

# Zawory impulsowe

## 1. Zawory 2/2 elektromagnetyczne do filtrów pulsacyjnych

Seria FP/FM

(N.Z.)

str. 8.1

# Typ FP/FM

Zawory elektromagnetyczne  
do filtrów pulsacyjnych

## OPIS

Elektrozawór 2 drogowy, normalnie zamknięty,  
do filtrów pulsacyjnych

## BUDOWA

Korpus i pokrywa	Odlew aluminiowy
Tuleja rdzenia pilota	Stal nierdzewna
Tłoczek pilota	Stal nierdzewna
Śruby	Stal nierdzewna
Membrana	NBR lub Viton
Dostępne przyłącza robocze	FP20 – G3/4" FP25 – G1" FP40 – G1,5" FP55 – G2" FP65 – G2,5"



## WŁAŚCIWOŚCI

Ciśnienie robocze	min 0.5 bar, max 7,5 bar
Medium	filtrowane, nie naolejone powietrze
Temperatura pracy	z membraną NBR od -40° do +80°C z membraną Viton od -30° do +200°C
Cewka	klasa izolacji H
Dostępne napięcia cewki	230-110-24/50-60Hz, 19VA 24VDC, 15 W
Wtyczka	PG9, IP65 DIN 43650 ISO 4400

## OPCJE

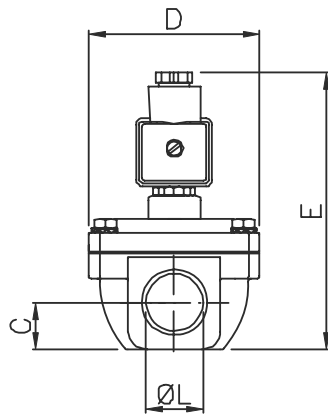
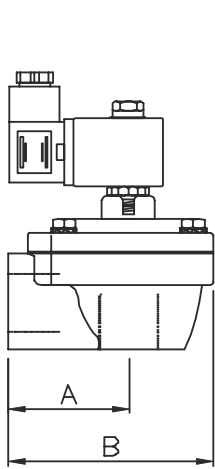
Wersja sterowana pneumatycznie FM – pilot zewnętrzny  
Wersja zgodna z ATEX II3GD lub II2GD  
Wersja wyposażona w armaturę przyłączeniową DP/DM  
Wersja z przyłączem typu „flansa” EP/EM  
Wersje do zbiorników (rozmiar do 4”) SQP/SQM

## ELEMENTY DODATKOWE

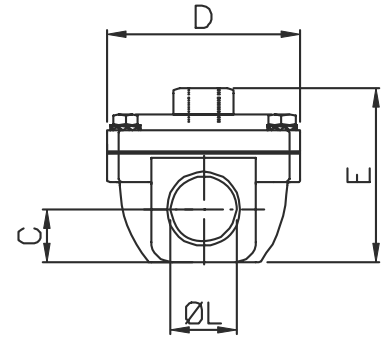
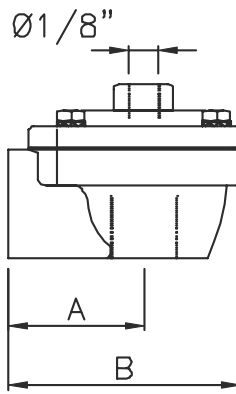
Sekwensery  
Sekwensery z pomiarem  
Sonda do wykrywania pyłu  
System aluminiowy „ALUTANK” wyposażony w zawory  
Zbiornik „INTEGRAL” wyposażony w zawory  
Elektrozawory, piloty sterujące

## WYMIARY

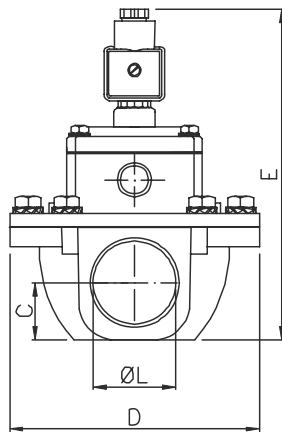
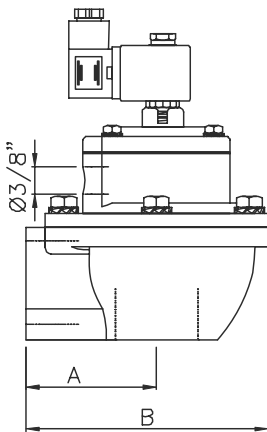
FP20-FP25



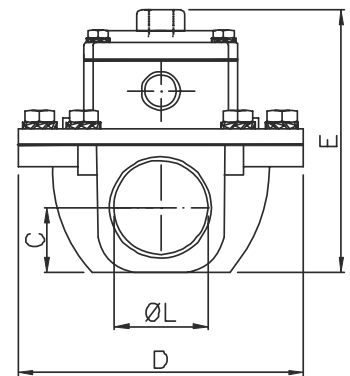
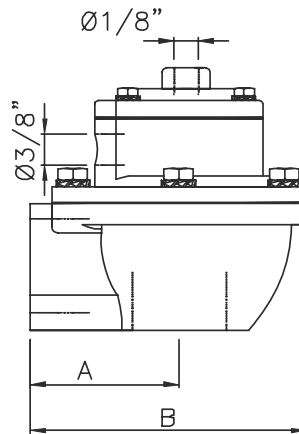
FM20-FM25



FP40-FP55-FP65



FM40-FM55-FM65



## TABELA WYMIARÓW

Model	Przyłącze L	A	B	C	D	E	Waga kg	Model	E	Waga kg
FP20	3/4"	52	90	20.5	74	125	0.6	FM20	67	0.4
FP25	1"	52	90	20.5	74	125	0.5	FM25	67	0.4
FP40	1 1/2"	71.3	135	31	140	188	1.6	FM40	130	1.4
FP55	2"	114	203	40	194	225	3.5	FM55	167	3.4
FP65	2 1/2"	114	203	48	194	225	3.4	FM65	167	3.2

Części zamienne dostępne na zapytanie

