

# REGULATORY CIŚNIENIA SERII PRV50065 HP

## Uniwersalny

Odpowiedni do pary, płynów i gazów

**Wysokiej jakości korpus wykonany z staliwa 1.0619 lub stali nierdzewnej**

## Szeroki zakres Kvs

Od 0,08 do 108 m<sup>3</sup>/h

**Maksymalne ciśnienie pracy 40 bar**

## Łatwa konserwacja

Łatwa wymiana sprężyny, membrany i grzyba.

## Membrana FKM

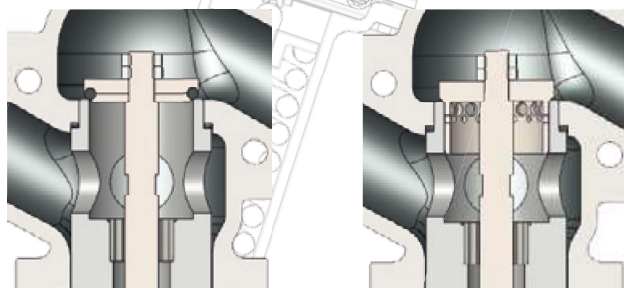
Do szerokiego zakresu temperatur, odpowiednia dla aplikacji parowych. W wersji regulatora ze stali nierdzewnej membrana pokryta PTFE dla mediów agresywnych.

**Trzpień jednoczęściowy dla zwiększenia niezawodności.**

**Nie ma potrzeby stosowania dodatkowej komory kondensacyjnej do aplikacji parowych.**

## Grzyb utwardzany, perforowany i miękko uszczelniony FKM (opcje)

Grzyb perforowany - w przypadku dużej różnicy ciśnień, redukuje hałas i zjawisko kawitacji. Grzyb miękko-uszczelniany (FKM) - do gazów i cieczy dla zwiększenia szczelności w zamknięciu.



Grzyb miękkouszczelniony (FKM)

Grzyb perforowany

## PRZYKŁADOWE APLIKACJE

- System obiegu pary, wody i kondensatu
- Powietrze przemysłowe
- Gazy techniczne
- Konwencjonalne wymienniki ciepła



## WSPÓŁCZYNNIK PRZEPŁYWU Kvs [m<sup>3</sup>/h]

Rozmiar	Rodzaj zastosowanego grzyba		
	do małych przepływów o obniżonym Kvs	miękko-uszczelniany i metal-metal	perforowany
DN15	0,1	4,9	2
DN20	0,2	4,9	2
DN25	0,4	8	6
DN32	0,8	15	11
DN40	-	25	19
DN50	-	36	27
DN65	-	60	42
DN80	-	81	57
DN100	-	108	71

## REGULACYJNOŚĆ

Rozmiar	Grzyb standardowy		Grzyb perforowany	
	Kvs [m <sup>3</sup> /h]	Zakres (działnik)	Kvs [m <sup>3</sup> /h]	Zakres (działnik)
DN15	4,9	23,3	2	25,0
DN20	4,9	23,3	2	25,0
DN25	8	20,0	6	22,2
DN32	15	29,4	11	33,3
DN40	25	29,4	19	33,3
DN50	36	34,0	27	37,5
DN65	60	43,8	42	44
DN80	81	47,9	57	48
DN100	108	51,4	71	51

## DOLNY ZAKRES REGULACJI CIŚNIENIA WYJŚCIOWEGO

Ciśnienie wejściowe [bar]* PN	5**							
	10	15	20	25	30	35	40	
Płyny								
Minimalne ciśnienie wyjściowe [bar] - grzyb standard	1,5	3	4,5	7	10	13	15	16
Minimalne ciśnienie wyjściowe [bar] - utwardzany, perforowany grzyb	0,5	1	2	3	4	6	8	10
Para i gazy								
Minimalne ciśnienie wyjściowe [bar] - grzyb standard	0,5	1	2	2,5	3	3,4	3,8	4
Minimalne ciśnienie wyjściowe [bar] - utwardzany, perforowany grzyb	0	0	0,1	0,2	0,4	0,6	0,8	1

\* - przykładowo dla ciśnienia wejściowego 25 bar, ciśnienie wyjściowe może być zredukowane do 10 bar z grzybem w wersji standardowej i do 4 bar z grzybem w wersji utwardzonej, perforowanej.

Dla różnic ciśnienia nie zawartej w tabeli należy kontaktować się z działem technicznym.

\*\* - dla ciśnienia wejściowego mniejszego od 5 bar ciśnienie może być zredukowane do następujących wartości:

- DN15 i DN20 do 0,2 bar;
- DN25, DN32, DN40 i DN50 do 0,3 bar;
- DN65, DN80 i DN100 do 0,3 bar.

## ZAKRES CIŚNIENIA WYJŚCIOWEGO DLA SPRĘŻYN [bar]

Rozmiar	Numer sprężyny					
	1	2	3	4	5	6
DN15 - 20	0,2 - 1,5	0,3 - 2,4	0,4 - 4,3	0,8 - 6,8	1,5 - 9,6	2,9 - 15,8
DN25 - 50	0,3 - 1,4	0,5 - 2,3	0,9 - 4,0	1,6 - 6,3	3,0 - 8,5	5,7 - 14,3
DN65 - 100	0,3 - 1,4	0,6 - 2,3	1,1 - 4,0	2,0 - 6,2	3,6 - 8,5	6,9 - 13,8



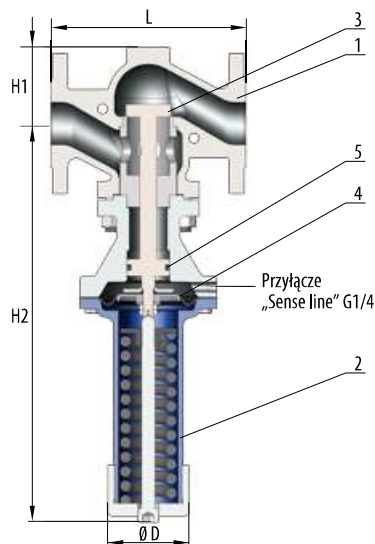


## CHARAKTERYSTYKA

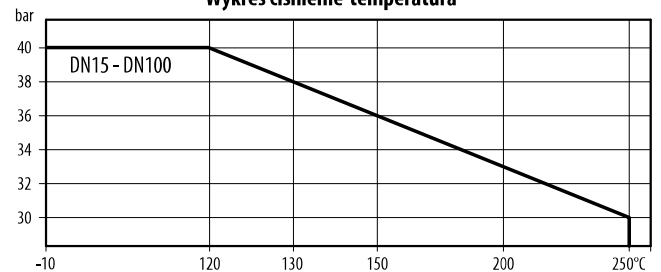
Przyłącza	kołnierz od DN15 do DN100 (PN40)*
Ciśnienie nominalne	40 bar
Ciśnienie wejściowe	do 40 bar
Ciśnienie wyjściowe	0,14 – 15 bar
Współczynnik Kvs	0,08 – 108 m <sup>3</sup> /h
Wykonanie	staliwo 1.0619/A216 WCB lub stal nierdzewna 1.4408/A351 CF8M
Temperatura pracy	korpus ze staliwa: od -19 °C do +250 °C korpus ze stali nierdzewnej: od -30 °C do +250 °C (dla uszczelnienia miękkiego do 150 °C)
Poziom szczelności	klasa V (0,0005% wart. Kvs) – uszczelnienie metal/metal klasa A zgodnie z EN12266-1 – uszczelnienie miękkie
Medium (wg. PED 2014/68/EU)	ciecze grupy 1 i 2, gazy grupy 1 i 2

\*- dla średnic DN65 i DN100 kołnierz PN16 – opcjonalnie

## MATERIAŁY



Wykres ciśnienie-temperatura



Lp.	Element	Materiał wykonania
1	korpus	staliwo – 1.0619/A216WCB/WCC lub stal nierdzewna – 1.4408/A351 CF8M
2	obudowa	żeliwo lub stal nierdzewna
3	grzyb	stal nierdzewna 1.4408/AISI316
4	membrana	FKM
5	o-ring	FKM

Części wewnętrzne mające kontakt z medium są wykonane ze stali nierdzewnej 1.4408/AISI316

## WYMIARY I KODYFIKACJA

Rozmiar	L [mm]	H1 [mm]	H2 [mm]	Ø D [mm]	Waga [kg]	Kod (korpus staliwo)	Kod (korpus stal nierdzewna)
DN15	130	45	400	162	16	PRV50065HP PB015_1_2	PRV50065HPS PB015_1_2
DN20	150	50	400	162	17	PRV50065HP PB020_1_2	PRV50065HPS PB020_1_2
DN25	160	60	400	162	19	PRV50065HP PB025_1_2	PRV50065HPS PB025_1_2
DN32	180	70	405	162	21	PRV50065HP PB032_1_2	PRV50065HPS PB032_1_2
DN40	200	85	545	162	29	PRV50065HP PB040_1_2	PRV50065HPS PB040_1_2
DN50	230	90	540	162	31	PRV50065HP PB050_1_2	PRV50065HPS PB050_1_2
DN65	290	100	590	162	39	PRV50065HP PB065_1_2	PRV50065HPS PB065_1_2
DN80	310	120	590	162	51	PRV50065HP PB080_1_2	PRV50065HPS PB080_1_2
DN100	350	140	610	162	71	PRV50065HP PB100_1_2	PRV50065HPS PB100_1_2

1 – Numer sprężyny (1, 2, 3, 4, 5, 6)

2 – Rodzaj grzyba (MP – Standard, metal-metal, SP – Miękkouszczelniony (FKM), PP – Utwardzony, perforowany)