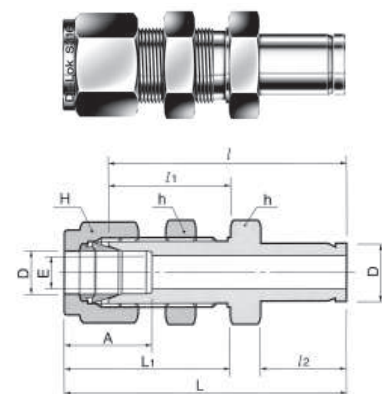
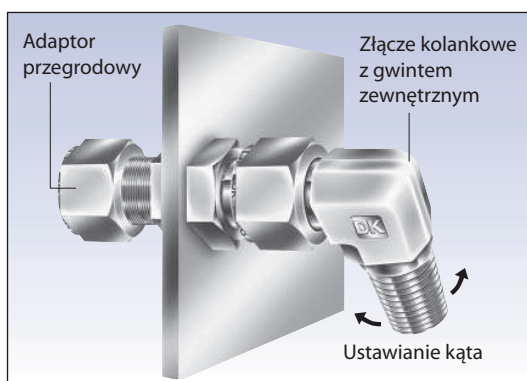


DAB

Złącze proste przegrodowe z adaptorem

Wartości ciśnień dla złączki DAB znajdują się w tabeli nr 22 na stronie 14



Adaptor przegrodowy jest użyteczny przy ustawieniu kąta po przejściu przez panel konstrukcyjny

Połączenie rury stalowej z stalowym portem Dk-Lok

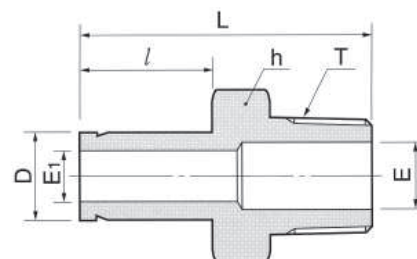
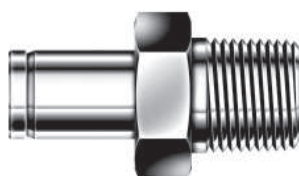
DAB-...

Kod	Śr. zewn. rury		E min	Odległość powierzchni płaskich				A	l	I ₁	I ₂	L	L ₁	Rozmiar otworu w panelu	Maks. grubość panelu
	in	mm		h	H	in	mm								
DAB 2-2	1/8	3.17	2.03	1/2	12.70	7/16	11.11	12.70	42.92	24.63	13.45	49.53	31.24	8.33	12.70
DAB 4-4	1/4	6.35	4.82	5/8	15.87	9/16	14.28	15.24	48.51	26.16	15.74	55.88	33.52	11.50	10.16
DAB 6-6	3/8	9.52	7.11	3/4	19.05	11/16	17.46	16.76	53.84	29.46	17.50	61.21	36.83	14.68	11.17
DAB 8-8	1/2	12.70	10.41	15/16	23.81	7/8	22.22	22.86	62.73	31.75	23.11	72.89	41.91	19.44	12.70
DAB10-10	5/8	15.87	12.70	1-1/16	26.98	1	25.40	24.38	65.02	32.51	24.70	75.18	42.67	22.62	12.70
DAB16-16	1	25.40	20.32	1-5/8	41.28	1-1/2	38.10	31.24	88.13	45.21	31.70	100.33	57.40	33.73	19.05
DAB20-20	1-1/4	31.75	27.68	1-7/8	47.63	1-7/8	47.63	41.14	102.07	47.75	40.00	124.17	69.85	41.67	19.05
DAB24-24	1-1/2	38.10	34.03	2-1/4	57.15	2-1/4	57.15	50.03	118.33	49.27	51.50	145.51	76.45	49.61	19.05
DAB32-32	2	50.80	45.97	2-3/4	69.85	3	76.20	67.56	148.79	56.38	68.40	185.82	93.71	57.94	19.05

DAM-N

Adaptor z gwintem zewnętrznym NPT

Wartości ciśnień dla złączki DAM-N znajdują się w tabeli nr 19 na stronie 12



Połączenie metrycznego portu Dk-Lok z wewnętrznym gwintem NPT

DAM-N-...M

Kod	Śr. zewn. rury	T PT	E min	E _i min	Odl. pow. płaskich	l	L
DAM 3M-2N	3	1/8	4.0	1.8	12	13.15	29.4
DAM 6M-2N	6	1/8	4.6	4.6	12	15.70	32.8
DAM 6M-4N	6	1/4	4.6	4.6	14	15.70	38.1
DAM 8M-4N	8	1/4	6.3	6.3	14	16.80	39.1
DAM 10M-4N	10	1/4	7.7	7.7	14	17.50	39.9
DAM 10M-6N	10	3/8	7.7	7.7	17	17.50	40.6
DAM 10M-8N	10	1/2	11.9	7.7	22	17.50	45.2
DAM 12M-4N	12	1/4	7.1	9.1	14	23.10	46.5
DAM 12M-6N	12	3/8	9.1	9.1	17	23.10	46.5
DAM 12M-8N	12	1/2	11.9	9.1	22	23.10	51.8
DAM 18M-8N	18	1/2	11.9	13.9	22	24.60	53.2
DAM 18M-12N	18	3/4	15.9	13.9	27	24.60	53.2
DAM 28M-16N	28	1	22.2	-	35	31.70	74.7
DAM 28M-20N	28	1-1/4	23.8	-	46	31.70	76.2
DAM 32M-20N	32	1-1/4	27.4	-	46	40.00	81.0
DAM 38M-24N	38	1-1/2	33.3	-	55	51.50	92.2