



ART. 490-492-493

Valvola a farfalla 2 vie filettata ISO 228/1, DIN 11851 o da saldare

Stainless steel butterfly valve with ISO 228/1 threaded, butt welded or DIN 11851 ends

Esecuzioni standard:

La valvola é interamente costruita in AISI 304 e si presta ad utilizzi che richiedono condizioni igieniche particolari.

Temperatura di utilizzo: da 0°C a + 150°C

Pressione di utilizzo: PN 6

Fluido intercettato: per usi alimentari.

Attacchi: -filettati gas a norma DIN/ISO 228/1;

-filettati alimentare a norma DIN 11851;

-da saldare di testa a norma DIN 11850-1;

Trattamento esterno: lucidata.

Standard executions:

The valve is manufactured in AISI 304 stainless steel and it's suitable for food industries.

Working temperature: from 0°C to + 150°C

Working pressure: PN 6

Fluid range: food industry.

Connections: - GAS threads as per DIN/ISO 228/1;

- DIN 11851 threads for food industry;

- to be butt-welded as per DIN 11850-1;

Surface treatment: polished.

Esecuzioni speciali a richiesta:

Valvola con attacchi clamp (scheda tecnica pag. 8.6)

Per altre applicazioni consultare il nostro ufficio tecnico

On request:

Clamp connections (see pag. 8.6)

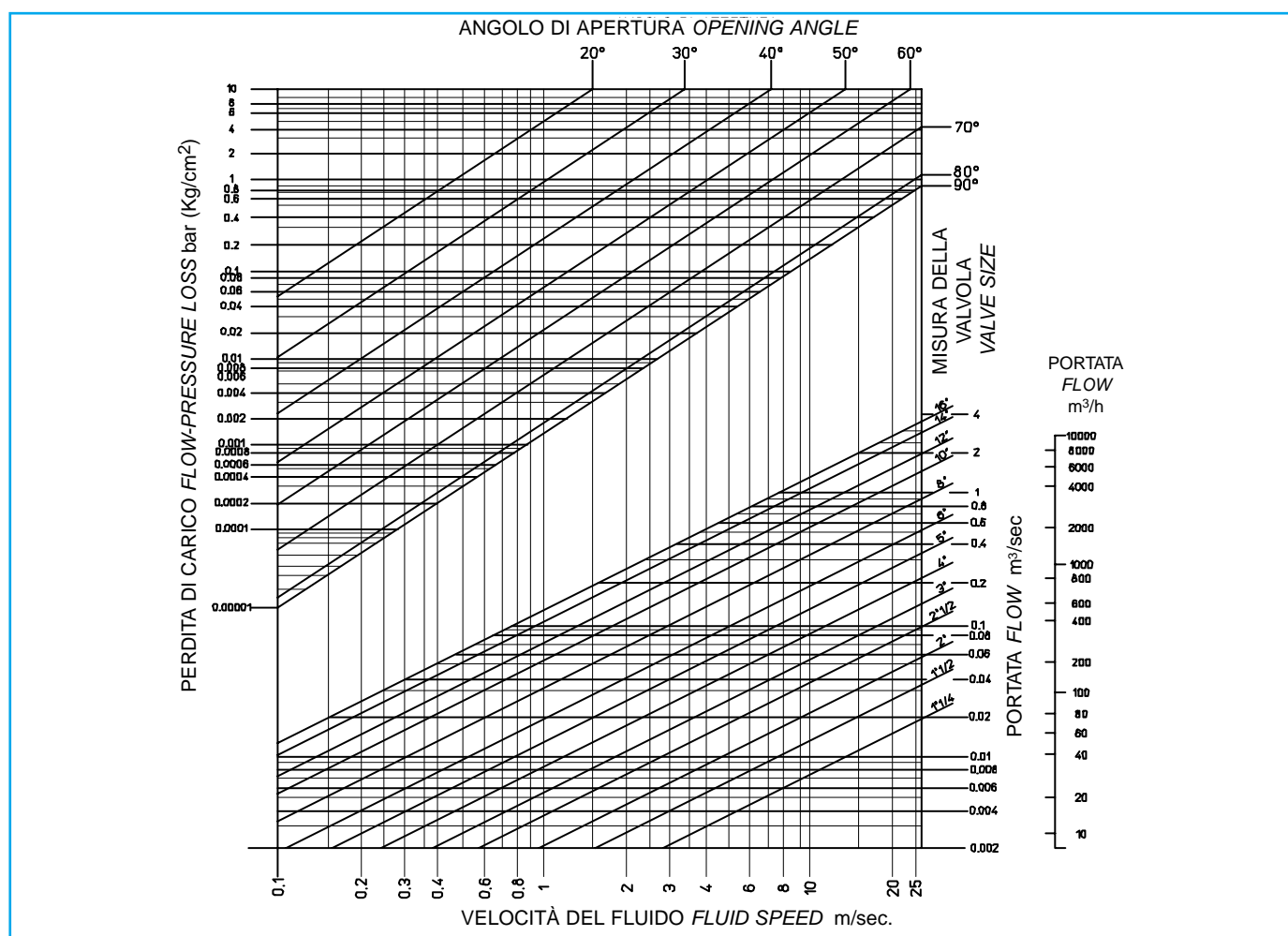
For other applications, please contact our technical department.

Certificazioni:

Approvals:

CODICI VALVOLA IN ESECUZIONE STANDARD VALVE CODES IN STANDARD EXECUTION

| misura size | | DN 25 | DN 32 | DN 40 | DN 50 | DN 65 | DN 80 | DN 100 |
|--|----------------------------|----------|----------|----------|----------|----------|----------|----------|
| Asse libero filettata <i>Free shaft threaded</i> | DIN ISO 228/1 | V490X406 | V490X407 | V490X408 | V490X409 | V490X410 | V490X411 | V490X412 |
| Asse libero filettata <i>Free shaft threaded</i> | DIN 11851 | V492X636 | V492X637 | V492X638 | V492X639 | V492X640 | V492X641 | V492X642 |
| Asse libero filettata <i>Free shaft threaded</i> | Saldare di testa butt weld | V493X756 | V493X757 | V493X758 | V493X759 | V493X760 | V493X731 | V493X762 |
| peso <i>weight</i> | Kg. | 0,8 | 0,9 | 1,4 | 1,9 | 2,2 | 2,7 | 4 |
| Con leva <i>with lever</i> | DIN ISO 228/1 | L490X406 | L490X407 | L490X408 | L490X409 | L490X410 | L490X411 | L490X412 |
| Con leva <i>with lever</i> | DIN 11851 | L492X636 | L492X637 | L492X638 | L492X639 | L492X640 | L492X641 | L492X642 |
| Con leva <i>with lever</i> | Saldare di testa butt weld | L493X756 | L493X757 | L493X758 | L493X759 | L493X760 | L493X761 | L493X762 |
| peso <i>weight</i> | Kg. | 0,95 | 1,05 | 1,55 | 2,1 | 2,4 | 2,9 | 4,3 |



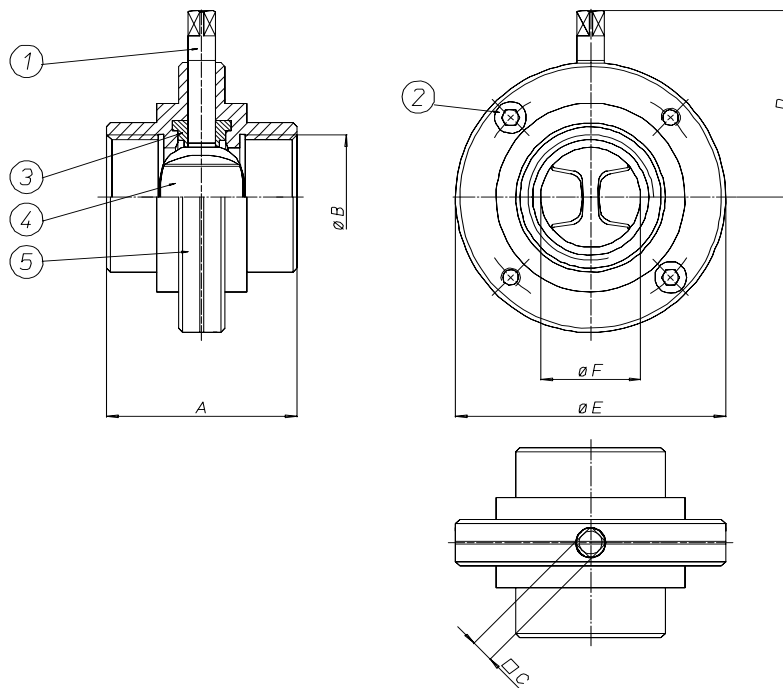
COPPIE DI SPUNTO in Nm *BREAK AWAY TORQUES in Nm*

| misura size | DN 25 | DN 32 | DN 40 | DN 50 | DN 65 | DN 80 | DN 100 |
|-------------|-------|-------|-------|-------|-------|-------|--------|
| PN 0 bar | | | | | | | |
| PN 6 bar | 7 | 9 | 15 | 18 | 33 | 65 | 71 |
| PN 25 bar | | | | | | | |
| PN 40 bar | | | | | | | |

I valori della coppia in Nm possono variare in funzione della temperatura e del tipo di fluido. Considerare un fattore di sicurezza pari a 1,4. Con frequenti cicli di apertura e chiusura la coppia di manovra può diminuire sensibilmente rispetto a quella iniziale.
Torque can vary depending on temperature and type of fluid; a safety factor of 1.4 must be applied. Torque can drop on high frequency of operations



VALVOLA MODELLO 490 VALVE TYPE 490



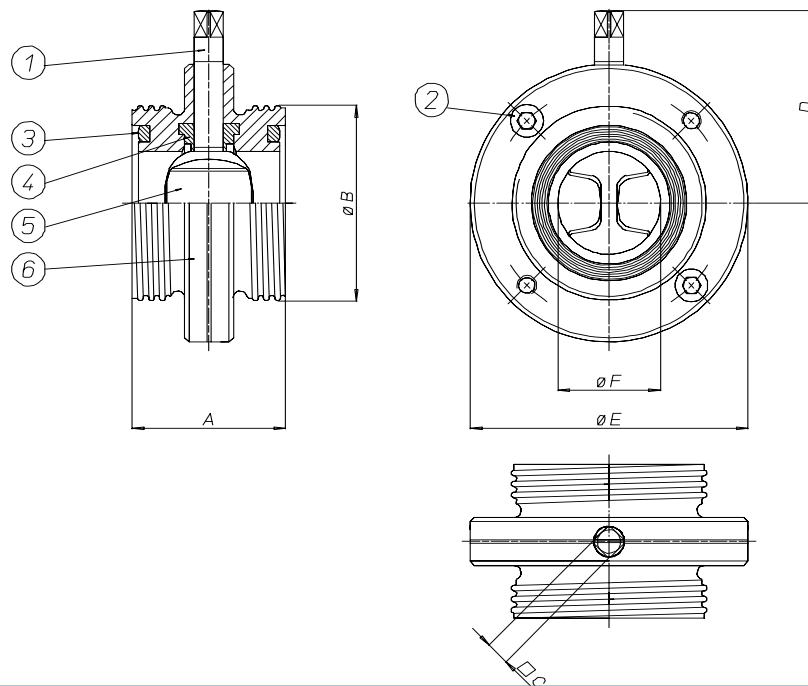
MATERIALI MATERIALS

| | | | |
|---|------------------|--------|------------------|
| 1) Stelo Shaft | AISI 304 | 1.4301 | UNI X5CrNi 18 10 |
| 2) Viti di bloccaggio Screws | AISI 304 | 1.4301 | UNI X5CrNi 18 10 |
| 3) Guarnizioni di tenuta laterale Seals | Silicone Silicon | | |
| 4) Lente Butterfly | AISI 304 | 1.4301 | UNI X5CrNi 18 10 |
| 5) Semicorpi Ends | AISI 304 | 1.4301 | UNI X5CrNi 18 10 |

DIMENSIONI DIMENSIONS

| Size | A | B | □C | D | øE | øF | | | | | | | | | | | |
|--------|----|--------|----|-----|-----|-----|--|--|--|--|--|--|--|--|--|--|--|
| DN 25 | 68 | 1" | 9 | 57 | 79 | 25 | | | | | | | | | | | |
| DN 32 | 76 | 1 1/4" | 9 | 62 | 85 | 32 | | | | | | | | | | | |
| DN 40 | 76 | 1 1/2" | 9 | 64 | 92 | 40 | | | | | | | | | | | |
| DN 50 | 80 | 2" | 9 | 70 | 105 | 50 | | | | | | | | | | | |
| DN 65 | 82 | 2 1/2" | 9 | 80 | 125 | 65 | | | | | | | | | | | |
| DN 80 | 84 | 3" | 11 | 89 | 137 | 80 | | | | | | | | | | | |
| DN 100 | 88 | 4" | 11 | 101 | 157 | 100 | | | | | | | | | | | |

VALVOLA MODELLO 492 VALVE TYPE 492



MATERIALI MATERIALS

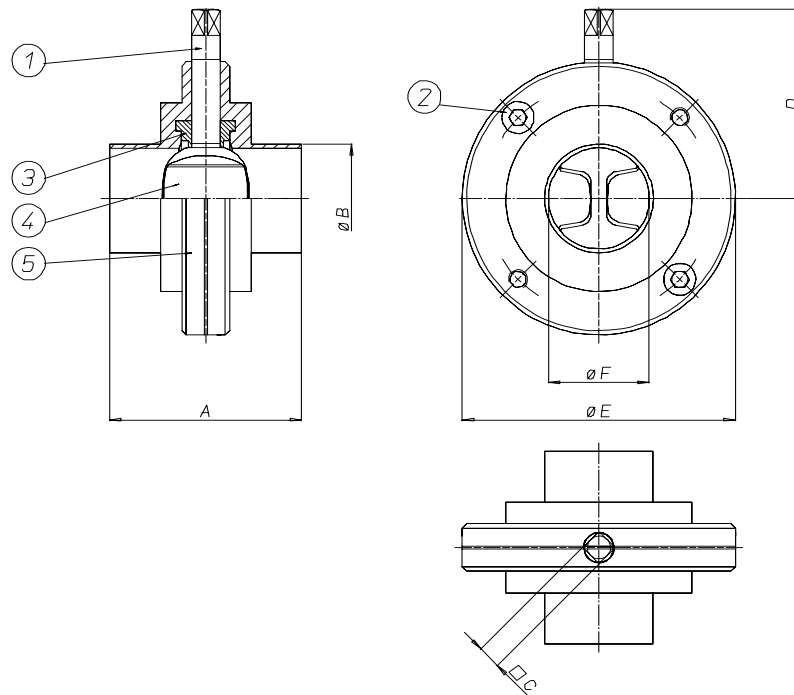
| | | | |
|---|------------------|--------|------------------|
| 1) Stelo Shaft | AISI 304 | 1.4301 | UNI X5CrNi 18 10 |
| 2) Viti di bloccaggio Screws | AISI 304 | 1.4301 | UNI X5CrNi 18 10 |
| 3) Guarnizioni di tenuta laterale Seals | Silicone Silicon | | |
| 4) Guarnizioni di tenuta interne Internal seals | Silicone Silicon | | |
| 5) Lente Butterfly | AISI 304 | 1.4301 | UNI X5CrNi 18 10 |
| 6) Semicorpi Ends | AISI 304 | 1.4301 | UNI X5CrNi 18 10 |

DIMENSIONI DIMENSIONS

| Size | A | B | □C | D | øE | øF | | | | | | | | | | |
|--------|----|---------|----|-----|-----|-----|--|--|--|--|--|--|--|--|--|--|
| DN 25 | 68 | 52X1/6 | 9 | 57 | 79 | 25 | | | | | | | | | | |
| DN 32 | 76 | 58X1/6 | 9 | 62 | 85 | 32 | | | | | | | | | | |
| DN 40 | 76 | 65x1/6 | 9 | 64 | 92 | 40 | | | | | | | | | | |
| DN 50 | 80 | 78X1/6 | 9 | 70 | 105 | 50 | | | | | | | | | | |
| DN 65 | 82 | 95x1/6 | 9 | 80 | 125 | 65 | | | | | | | | | | |
| DN 80 | 84 | 110X1/4 | 11 | 89 | 137 | 80 | | | | | | | | | | |
| DN 100 | 88 | 130X1/4 | 11 | 101 | 157 | 100 | | | | | | | | | | |



VALVOLA MODELLO 493 VALVE TYPE 493



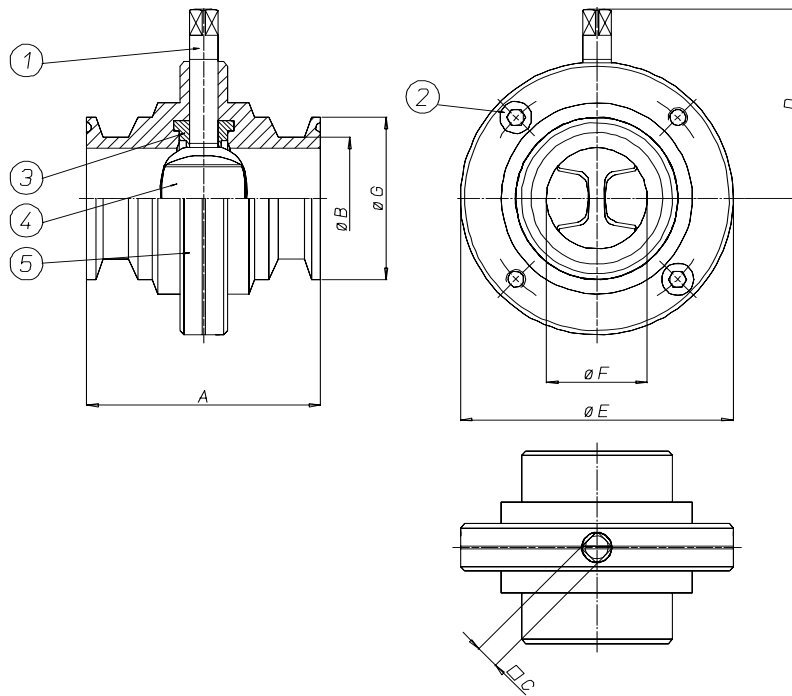
MATERIALI MATERIALS

| | | | |
|---|------------------|--------|------------------|
| 1) Stelo Shaft | AISI 304 | 1.4301 | UNI X5CrNi 18 10 |
| 2) Viti di bloccaggio Screws | AISI 304 | 1.4301 | UNI X5CrNi 18 10 |
| 3) Guarnizioni di tenuta interne Internal seals | Silicone Silicon | | |
| 4) Lente Butterfly | AISI 304 | 1.4301 | UNI X5CrNi 18 10 |
| 5) Semicorpi Ends | AISI 304 | 1.4301 | UNI X5CrNi 18 10 |

DIMENSIONI DIMENSIONS

| Size | A | B | C | D | øE | øF | | | | | | | | | | |
|--------|----|-----|----|-----|-----|-----|--|--|--|--|--|--|--|--|--|--|
| DN 25 | 68 | 28 | 9 | 57 | 79 | 25 | | | | | | | | | | |
| DN 32 | 76 | 34 | 9 | 62 | 85 | 32 | | | | | | | | | | |
| DN 40 | 76 | 40 | 9 | 64 | 92 | 40 | | | | | | | | | | |
| DN 50 | 80 | 52 | 9 | 70 | 105 | 50 | | | | | | | | | | |
| DN 65 | 82 | 70 | 9 | 80 | 125 | 65 | | | | | | | | | | |
| DN 80 | 84 | 85 | 11 | 89 | 137 | 80 | | | | | | | | | | |
| DN 100 | 88 | 104 | 11 | 101 | 157 | 100 | | | | | | | | | | |
| | | | | | | | | | | | | | | | | |
| | | | | | | | | | | | | | | | | |
| | | | | | | | | | | | | | | | | |

VALVOLA MODELLO 490 CLAMP VALVE TYPE 490 CLAMP



MATERIALI MATERIALS

| | | | |
|---|------------------|--------|------------------|
| 1) Stelo Shaft | AISI 304 | 1.4301 | UNI X5CrNi 18 10 |
| 2) Viti di bloccaggio Screws | AISI 304 | 1.4301 | UNI X5CrNi 18 10 |
| 3) Guarnizioni di tenuta interne Internal seals | Silicone Silicon | | |
| 4) Lente Butterfly | AISI 304 | 1.4301 | UNI X5CrNi 18 10 |
| 5) Semicorpi Ends | AISI 304 | 1.4301 | UNI X5CrNi 18 10 |

DIMENSIONI DIMENSIONS

| Size | A | B | C | D | øE | øF | øF | | | | | | | | | | |
|--------|----|-------|----|-----|-----|-----|-------|--|--|--|--|--|--|--|--|--|--|
| DN 25 | 68 | 25,4 | 9 | 57 | 79 | 25 | 50,4 | | | | | | | | | | |
| DN 32 | 76 | 38,1 | 9 | 62 | 85 | 32 | 50,4 | | | | | | | | | | |
| DN 50 | 80 | 50,8 | 9 | 70 | 105 | 50 | 64 | | | | | | | | | | |
| DN 60 | 82 | 63,5 | 9 | 75 | 113 | 50 | 77,4 | | | | | | | | | | |
| DN 65 | 82 | 76,1 | 9 | 80 | 125 | 65 | 90,9 | | | | | | | | | | |
| DN 100 | 88 | 101,6 | 11 | 101 | 157 | 100 | 118,8 | | | | | | | | | | |
| | | | | | | | | | | | | | | | | | |
| | | | | | | | | | | | | | | | | | |
| | | | | | | | | | | | | | | | | | |
| | | | | | | | | | | | | | | | | | |

