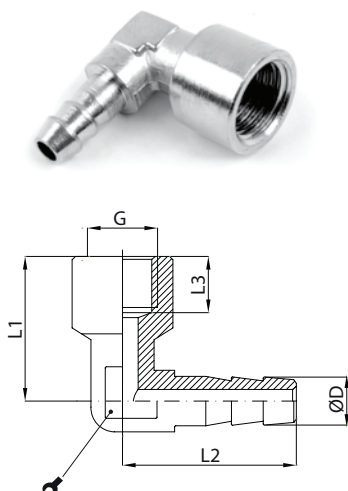
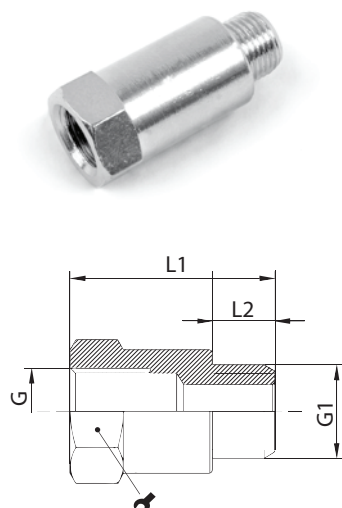


GLI - tuleja kątowa z gwintem wewnętrznym walcowym BSPP



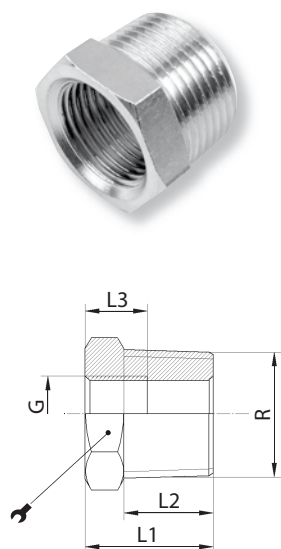
Kod produktu	G	D [Ø]		L1 [mm]	L2 [mm]	L3 [mm]	ilość w opak.
GLI 1806	1/8"	6	10	22	22,5	8	50 szt.
GLI 1807		7	10	22	22,5	8	50 szt.
GLI 1808		8	10	22	22,5	8	50 szt.
GLI 1809		9	11	22	24	8	50 szt.
GLI 1406	1/4"	6	11	23,5	23,5	9	50 szt.
GLI 1407		7	11	23,5	23,5	9	50 szt.
GLI 1408		8	11	23,5	25	9	50 szt.
GLI 1409		9	11	23,5	23,5	9	50 szt.
GLI 1411		11	14	27,5	27	9	50 szt.

RL...L - redukcja przedłużana z gwintem zewnętrznym walcowym BSPP - wewnętrznym walcowym BSPP



Kod produktu	G	G1		L1 [mm]	L2 [mm]	ilość w opak.
RL 1823 L	1/8"	1/8"	14	23	7	25 szt.
RL 1826 L			14	26	7	25 szt.
RL 1829 L			14	29	7	25 szt.
RL 1832 L			14	32	7	25 szt.
RL 1843 L			14	43	7	25 szt.
RL 1435 L	1/4"	1/4"	17	35	8	25 szt.
RL 1451 L			17	51	8	25 szt.

RK...K - redukcja krótka z gwintem zewnętrznym stożkowym BSPT - wewnętrznym walcowym BSPP



Kod produktu	R	G		L1 [mm]	L2 [mm]	L3 [mm]	ilość w opak.
RK 1418 K	1/4"	1/8"	14	16	11	8	50 szt.
RK 3818 K	3/8"	1/8"	17	16,5	11,5	8	25 szt.
RK 3814 K		1/4"	17	16,5	11,5	11	50 szt.
RK 1218 K	1/2"	1/8"	22	19,5	14	8	25 szt.
RK 1214 K		1/4"	22	19,5	14	11	50 szt.
RK 1238 K		3/8"	22	19,5	14	14	50 szt.
RK 3438 K	3/4"	3/8"	27	23,5	16	16	25 szt.
RK 3412 K		1/2"	27	23,5	16	16	25 szt.
RK 138 K	1"	3/8"	34	25	17	14	10 szt.
RK 112 K		1/2"	34	25	17	16	25 szt.
RK 134 K		3/4"	34	25	17	16	25 szt.