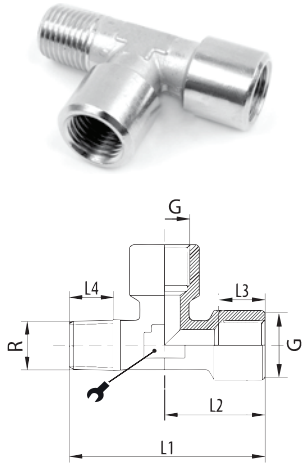
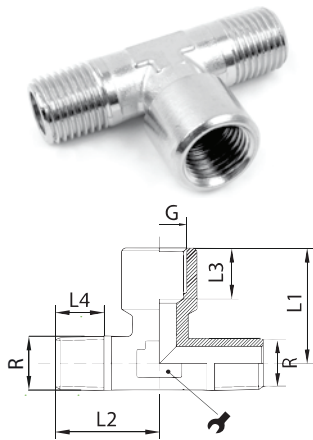


## TAIN...W - złącze T niesymetryczne z gwintem zewnętrznym stożkowym BSPT - wewnętrznym walcowym BSPP



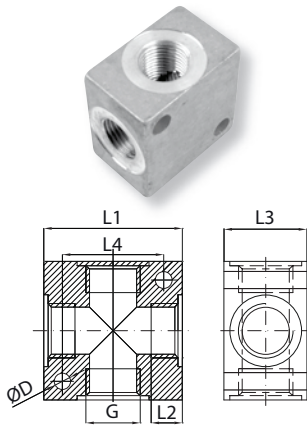
Kod produktu	R	G		L1 [mm]	L2 [mm]	L3 [mm]	L4 [mm]	ilość w opak.
TAIN M5 W	M5	M5	9	22,5	11,3	5	4	25 szt.
TAIN 18 W	1/8"	1/8"	10	38	19,5	9	8	25 szt.
TAIN 14 W	1/4"	1/4"	13	50,5	25,8	11	11	25 szt.
TAIN 38 W	3/8"	3/8"	17	58,5	30	13	11,5	25 szt.
TAIN 12 W	1/2"	1/2"	22	66,5	34,8	14	14	25 szt.
TAIN 34 W	3/4"	3/4"	25	69,5	34,8	16,5	16	10 szt.
TAIN 1 W	1"	1"	30	84	42	19	17,5	5 szt.

## TAIN...Z - złącze T niesymetryczne z gwintem zewnętrznym stożkowym BSPT - wewnętrznym walcowym BSPP



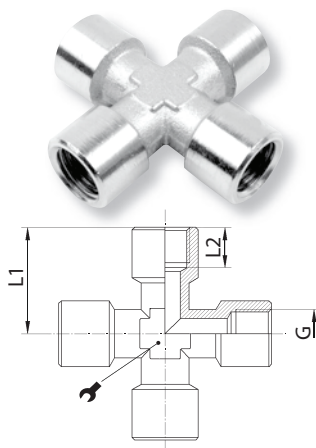
Kod produktu	R	G		L1 [mm]	L2 [mm]	L3 [mm]	L4 [mm]	ilość w opak.
TAIN 18 Z	1/8"	1/8"	10	20,5	18,5	9	8	25 szt.
TAIN 14 Z	1/4"	1/4"	13	25,8	24,8	11	11	25 szt.
TAIN 38 Z	3/8"	3/8"	17	28,5	28,5	13	11,5	25 szt.
TAIN 12 Z	1/2"	1/2"	22	34,8	31,8	14	14	25 szt.
TAIN 34 Z	3/4"	3/4"	25	36,5	33	16,5	16,2	10 szt.
TAIN 1 Z	1"	1"	30	45	36,5	19	17,5	5 szt.

## VB - kostka rozdzielcza z gwintem wewnętrznym walcowym BSPP



Kod produktu	G	D [Ø]	L1 [mm]	L2 [mm]	L3 [mm]	L4 [mm]	ilość w opak.
VB 18	1/8"	4,5	25	7	15	17	1 szt.
VB 14	1/4"	5,5	40	11	20	26	1 szt.
VB 38	3/8"	5,5	50	12	25	34	1 szt.
VB 12	1/2"	5,5	50	12	30	34	1 szt.
VB 34	3/4"	5,5	60	14	35	45	1 szt.

## KI - złącze krzyżowe z gwintem wewnętrznym walcowym BSPP



Kod produktu	G		L1 [mm]	L2 [mm]	ilość w opak.
KI 18	1/8"	10	21	8	10 szt.
KI 14	1/4"	13	25,5	11	10 szt.
KI 38	3/8"	17	28	11,5	10 szt.
KI 12	1/2"	21	33,5	14	10 szt.