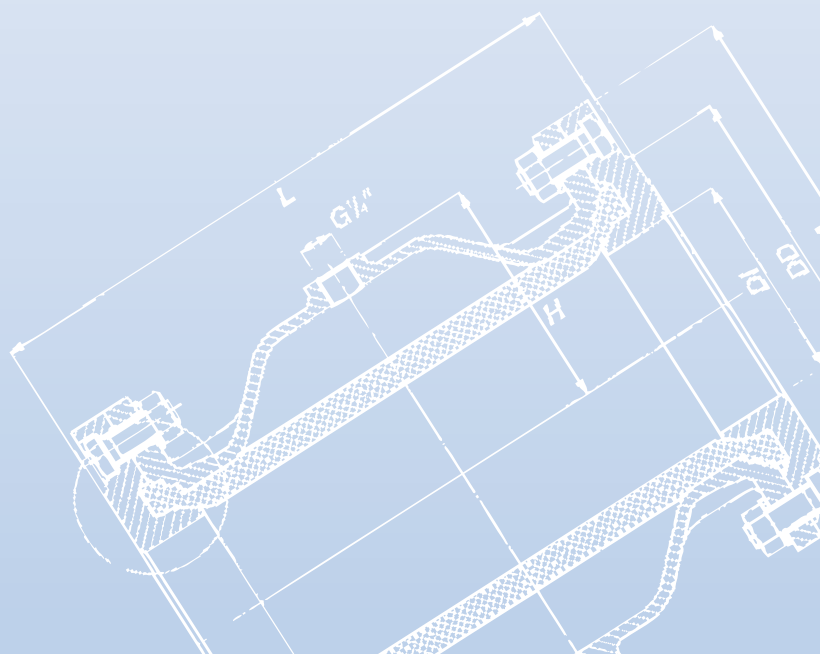


ZAWORY ZACISKOWE Z PRZYŁĄCZEM KOŁNIERZOWYM SERIA V/VF



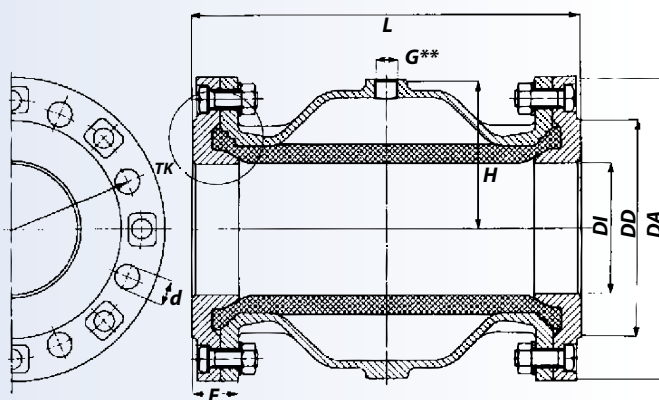
TYPY KONSTRUKCYJNE:

1) Aluminium

2) Stal / stal nierdzewna

3) Gwint wewnętrzny

4) Z rękawem w kołnierzu

**WYMIARY:**

DN (mm)	DI (mm)	DA (mm)	DD (mm)	d (mm)	Śruby	TK (mm)	L (mm)	H (mm)	E (mm)	Waga (kg) (ok.)	Objętość (l)*	PS max (bar)	Gwint wewnętrzny (opcja)	Głębokość gwintu (mm)
40	40	150	88	18	4	110	155	51	28	2/9	0,20	6	G1½"	19
50	50	165	102	18	4	125	183	60	30	3/7	0,30	6	G2"	24
65	65	180	122	18	4	145	183	76	28	4,3	0,45	6	G2½"	22
80	80	200	138	18	8	160	228	90	31	5,6	0,95	6	G3"	22
100	100	220	158	18	8	180	281	107	35	8,4	1,70	6	G4"	20
125	125	250	184	18	8	210	350	130	40	12,0	3,50	6	-	-
150	145	285	212	22	8	240	420	155	43	17,0	7,00	6	-	-
200	190	340	268	22	8	295	560	200	60	35,0	15,50	4	-	-
250	250	395	320	22	12	350	610	258	49	84,0	30,00	2	-	-

* Objętość = Objętość kontrolna w przypadku zamkniętego rękawa.

** Standardowe przyłącze powietrza G1/4" do DN150, DN200-3/8", DN250-1/2"

PS max (bar) - maksymalne dopuszczalne ciśnienie **robocze** medium.

DN - średnica nominalna (mm).

MATERIAŁY KONSTRUKCYJNE:**Korpus:** Odlew aluminiowy, stal nierdzewna, stal dla średnicy DN250.**Kołnierz:** Odlew aluminiowy, odlew aluminiowy z wkładką ze stali / stali nierdzewnej, stal nierdzewna, stal (DN250).**Rękaw:** Naturalna guma antyścierana, naturalna guma spożywcza, naturalna guma dla wysokich temperatur do 120°C, nityl, EPDM, viton, silikon, neopren, hypalon, butyl (inne materiały na zamówienie).