

PNEUMATYCZNE ZAWORY ZACISKKOWE SERIA VMC / VMCE

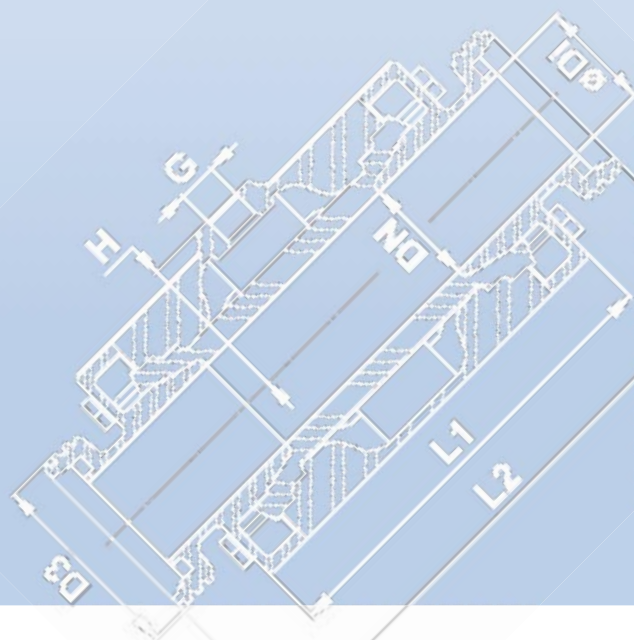


NOWOŚĆ

ZAWORY ZACISKOWE ASEPTYCZNE I HIGIENICZNE SERII VMCE (ASEPTYCZNE)

Oferta firmy AKO została powiększona o nową serię VMCE – zawory higieniczne i aseptyczne, które mogą być stosowane w przemyśle spożywczym i farmaceutycznym.

Zawory AKO serii VMCE posiadają certyfikaty EHEDG oraz EL ASEPTIC .





gwint spożywczy
DIN 11851



przyłącze do spawania
ASTM A554, DIN 11850



przyłącze typu „tri-clamp”
DIN 32676, DIN 11853-3



gwint wewnętrzny
DIN ISO 228 lub
ANSI/ASME B1.20.1 NPT



kołnierz
ANSI B 16,5/150lbs,
DIN EN 1092-1 PN 10/16
DIN 11853-2 (BF)
DIN 11864-2 Forma A(BF)

Elastyczny system modułowy do rozłączalnych i aseptycznych połączeń przewodami rurowymi!

Idealne rozwiązanie do odcinania oraz regulacji przepływu wszelkiego rodzaju materiałów stałych, zawiesin, past, mediów gazowych, włóknistych oraz lepkich.

ZALETY:

- Elastyczny system modułowy
- Różne możliwości podłączenia
- Wyjątkowo kompaktowy
- Niewielka waga
- Łatwa wymiana rękawów
- Certyfikaty EHEDG oraz EL ASEPTIC - VMCE

MOŻLIWOŚCI PODŁĄCZENIA:

- Gwint spożywczy
- Przyłącze do spawania
- Przyłącze typu „tri-clamp”
- Przyłącze z gwintem wewnętrznym G / NPT
- Przyłącze kołnierzowe

Dostępne są również specjalne przewodzące wersje z uziemieniem, przeznaczone do zastosowań w strefach zagrożonych wybuchem 1,2, 21 i 22.

Pneumatyczne zawory zaciskowe z serii VMC i VMCE spełniają wszystkie wymagania dyrektywy ciśnieniowej 97/23/WE.

WYKONANIE / MATERIAŁY:

Korpus:	Stal nierdzewna 1.4408, Aluminium AlSi10Mg. Tworzywo sztuczne POM.
Gniazdo	Stal nierdzewna 1.4404, Tworzywo sztuczne POM.

RĘKAWY:

Naturalna guma antyścierana, naturalna guma spożywcza, EPDM, EPDM spożywczy, nityl, nityl spożywczy, hy-palon, butyl, neopren, silikon, viton, inne na zamówienie

CIŚNIENIE ROBOCZE:

Maks. ciśnienie robocze / medium*:	~6 bar
Maks. ciśnienie sterujące:	8 bar
Różnica ciśnień pomiędzy medium a zasilaniem:	2-3,5 bar

*zależne od średnicy nominalnej / elastomeru

DŁUGOŚĆ ZABUDOWY:

DN10:	Zgodnie z normą DIN EN 558 serii 27
DN15-50:	Zgodnie z normą DIN EN 558 serii 61
DN65-100	Zgodnie z normą DIN EN 558 serii 7

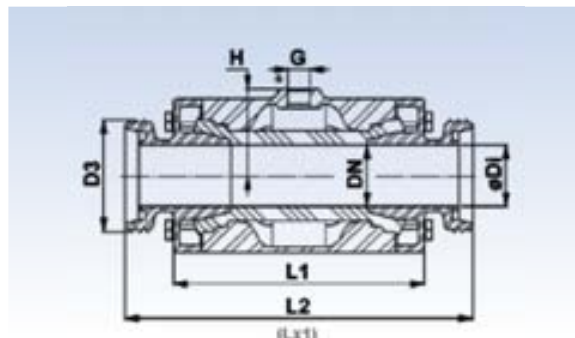
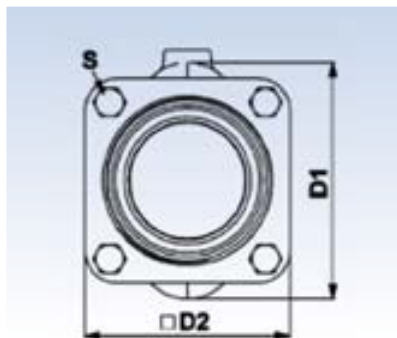
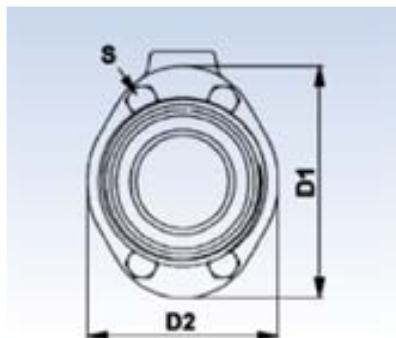
POWIERZCHNIA ZEWNĘTRZNA ZAWORU:

Stal nierdzewna:	Polerowana elektrolitycznie matowa. Na zamówienie polerowana mechanicznie Ra 0,3 lub na wysoki połysk Ra 0,05.
Aluminium:	Powlekane proszkowo 60-80µm RAL 9006.

Pneumatyczny zawór zaciskowy VMC i VMCE (aseptyczne)

gwint spożywczy - DIN 11851 ,DIN 11853-1 (GS) / 11864-1 Forma A (GS) (L2a)

TYPY KONSTRUKCYJNE:



DN10 - DN50

DN65 - DN100

* DIN EN ISO 228 "G"

WYMIARY:

DN (mm)	∅ Di (mm)	D1 (mm)	D2 (mm)	D3	G	H (mm)	L1 (mm)	L2 VMC (mm)	L2 VMCE (mm)	Lx1 (mm)	Obj. (ml)①	Waga (kg) (EE)	Waga (kg) (AE)	Waga (kg) (PE)
10	10	46	35	Rd28x1/8"	1/8"	23	68	115	115	153	0,03	0,5	-	0,3
15	16	56	47	Rd34x1/8"	1/8"	28	85	130	140	178	0,05	0,9	-	0,5
20	20	62	49	Rd44x1/6"	1/8"	31	93	150	152	194	0,07	1,1	0,7	-
25	26	72	57	Rd52x1/6"	1/8"	36	110	160	165	217	0,09	1,6	1,1	-
32	32	80	66	Rd58x1/6"	1/4"	45	130	180	178	238	0,13	2,1	1,5	-
40	38	90	77	Rd65x1/6"	1/4"	50	150	200	190	252	0,22	2,8	1,9	-
50	50	110	88	Rd78x1/6"	1/4"	60	175	230	216	278	0,36	4,2	2,9	-
65	65	139	115	Rd95x1/6"	1/4"	73,5	173	296	216	288	0,44	4,9	4,1	-
80	80	172	133	Rd110x1/4"	1/4"	90	213	344	254	338	0,88	7,0	5,9	-
VMC 100	100	198	141	Rd130x1/4"	1/4"	107	264	413	304	-	1,80	10,6	8,5	-
VMCE 100	100	203	156	Rd130x1/4"	1/4"	107	264	405	-	405	1,80	13	13,0	-

① Objętość = Objętość kontrolna w przypadku zamkniętego rękawa.
DN - średnica nominalna (mm).

EE - stal nierdzewna.
AE - aluminium.

MATERIAŁY KONSTRUKCYJNE:

Wersja przyłącza: Przyłącze gwint zewnętrzny zgodne z DIN 11851
Na zamówienie DIN 11853-1 (GS) / 11864-1 Forma A (GS) (L2a) - dla wersji VMCE

Korpus: DN10-100: Stal nierdzewna 1.4408 (E) - dla wersji VMCE
DN20-100: Aluminium AlSi10Mg (A)
DN10-15: Tworzywo sztuczne POM (P) naturalny
DN10-15: Tworzywo sztuczne POM (P) przewodzący

Gwint zewnętrzny: DN10-100: Stal nierdzewna 1.4404 (E)

Długość zaworu: DN10: Zgodnie z normą DIN EN 558 serii 27
DN15-50: Zgodnie z normą DIN EN 558 serii 1

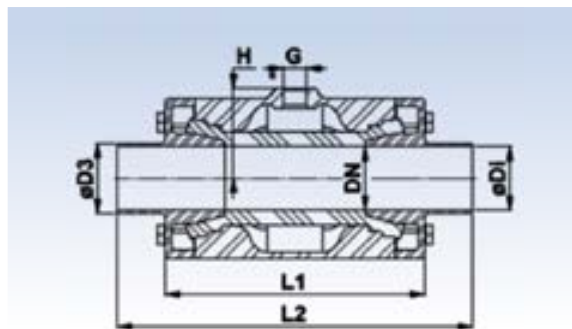
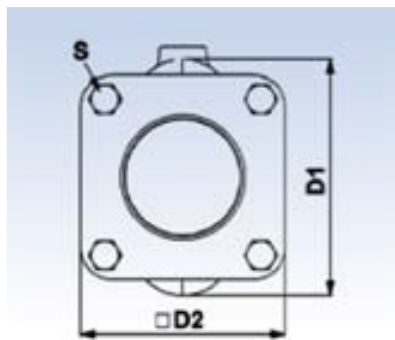
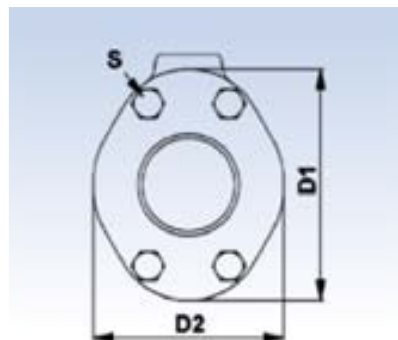
Rękaw dla wersji VMCE: EPDM

VMCE: posiadają certyfikaty EHEDG oraz EL ASEPTIC

Pneumatyczny zawór zaciskowy VMC i VMCE (aseptyczne)

przyłącze do wspawania ASTM A554

TYPY KONSTRUKCYJNE:



DN10 - DN50

DN65 - DN100

* DIN EN ISO 228 "G"

WYMIARY:

DN (mm)	ø Di (mm)	D1 (mm)	D2 (mm)	ø D3 (mm)	L1 (mm)	L2 (mm)	L2 VMC (inch)	L2 VMCE (inch)	G	H (mm)	Obj. (ml) ①	Waga (kg) (EE)	Waga (kg) (AE)	Waga (kg) (PE)
10	7,75	46	35	9,53	68	101,6	4	4	1/8"	23	0,03	0,5	-	0,2
15	9,40	56	47	12,70	85	127,0	5	5	1/8"	28	0,05	0,8	-	0,4
20	15,75	62	49	19,05	93	152,4	6	6	1/8"	31	0,07	1,0	0,6	-
25	22,10	72	57	25,40	110	152,4	6	6	1/8"	36	0,09	1,5	0,9	-
40	34,80	90	77	28,10	150	203,2	8	8	1/4"	50	0,22	2,6	1,7	-
50	47,50	110	88	50,80	175	228,6	9	9	1/4"	60	0,36	3,9	2,5	-
65	60,20	139	115	63,50	173	228,6	9	9	1/4"	73,5	0,44	4,3	3,5	-
80	72,90	172	133	76,20	213	279,4	11	11	1/4"	90	0,88	6,2	5,1	-
VMC 100	97,38	198	141	101,60	264	330,2	13	-	1/4"	107	1,80	9,6	7,5	-
VMCE 100	97,38	203	156	101,60	264	330,2	-	13	1/4"	107	1,80	11,6	7,5	-

① Objętość = Objętość kontrolna w przypadku zamkniętego rękawa.
DN - średnica nominalna (mm).

EE - stal nierdzewna.
AE - aluminium.

MATERIAŁY KONSTRUKCYJNE:

Wersja przyłącza: Przyłącze do wspawania zgodne z ASTM A554

Korpus:
 DN10-100: Stal nierdzewna 1.4408 (E) - dla wersji VMCE
 DN20-100: Aluminium AlSi10Mg (A)
 DN10-15: Tworzywo sztuczne POM (P) naturalny
 DN10-15: Tworzywo sztuczne POM (P) przewodzący

Przyłącze do wspawania: DN10-100: Stal nierdzewna 1.4404 (E)

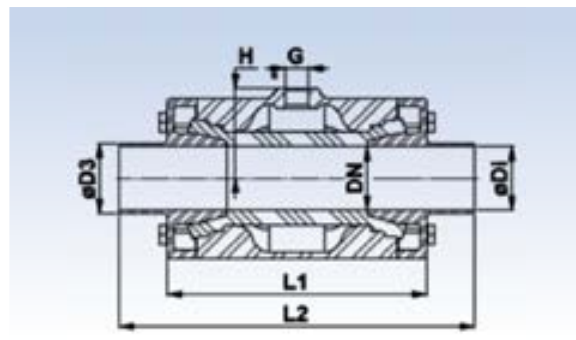
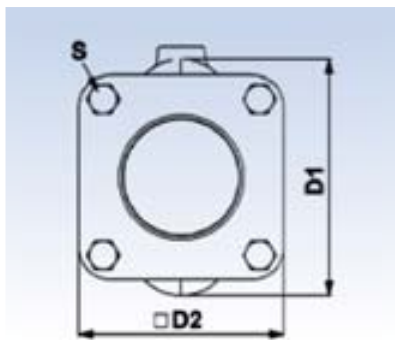
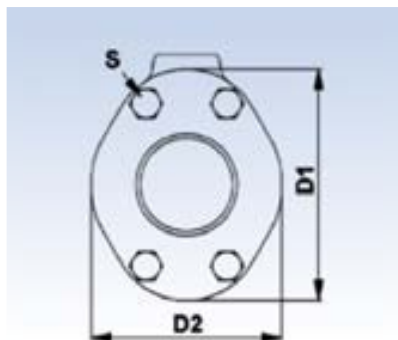
Rękaw dla wersji VMCE: EPDM

VMCE: posiadają certyfikaty EHEDG oraz EL ASEPTIC

Pneumatyczny zawór zaciskowy VMC i VMCE (aseptyczne)

przyłącze do wspawania DIN 11850 Seria 2

TYPY KONSTRUKCYJNE:



DN10 - DN50

DN65 - DN100

* DIN EN ISO 228 "G"

WYMIARY:

DN (mm)	ø Di (mm)	D1 (mm)	D2 (mm)	ø D3 (mm)	L1 (mm)	L2 VMC (mm)	L2 VMCE (mm)	G	H (mm)	Obj. (ml)⊙	Waga (kg) (EE)	Waga (kg) (AE)	Waga (kg) (PE)
10	10	46	35	13x1,5	68	115	115	1/8"	23	0,03	0,5	-	0,3
15	16	56	47	19x1,5	85	140	140	1/8"	28	0,05	0,8	-	0,5
20	20	62	49	23x1,5	93	152	152	1/8"	31	0,07	1,0	0,6	-
25	26	72	57	29x1,5	110	165	165	1/8"	36	0,09	1,4	0,9	-
32	32	80	66	35x1,5	130	178	178	1/4"	45	0,13	1,9	1,2	-
40	38	90	77	41x1,5	150	190	190	1/4"	50	0,22	2,5	1,6	-
50	50	110	88	53x1,5	175	216	216	1/4"	60	0,36	3,8	2,5	-
65	65	139	115	70x2	173	216	216	1/4"	73,5	0,44	4,2	3,4	-
80	80	172	133	85x2	213	256	256	1/4"	90	0,88	6,0	4,9	-
VMC 100	100	198	141	104x2	264	305	-	1/4"	107	1,80	9,3	7,2	-
VMCE 100	100	203	156	104x2	264	-	305	1/4"	107	1,80	11,3	-	-

⊙ Objętość = Objętość kontrolna w przypadku zamkniętego rękawa.
DN - średnica nominalna (mm).

EE - stal nierdzewna.
AE - aluminium.

MATERIAŁY KONSTRUKCYJNE:

Wersja przyłącza: Przyłącze do wspawania zgodne z DIN 11850 Seria 2

Korpus:
DN10-100: Stal nierdzewna 1.4408 (E) - dla wersji VMCE
DN20-100: Aluminium AlSi10Mg (A)
DN10-15: Tworzywo sztuczne POM (P) naturalny
DN10-15: Tworzywo sztuczne POM (P) przewodzący

Przyłącze do wspawania: DN10-100: Stal nierdzewna 1.4404 (E)

Długość zaworu:
DN10: Zgodnie z normą DIN EN 558 serii 27
DN15-50: Zgodnie z normą DIN EN 558 serii 61
DN65-100: Zgodnie z normą DIN EN 558 serii 7

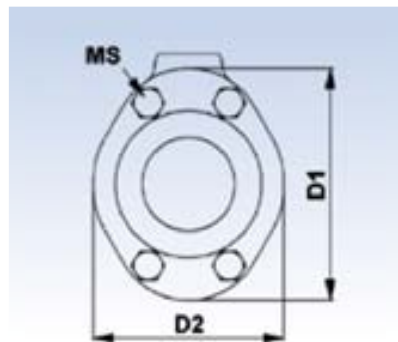
Rękaw dla wersji VMCE: EPDM

VMCE: posiadają certyfikaty EHEDG oraz EL ASEPTIC

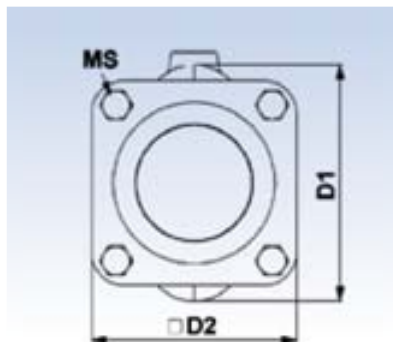
Pneumatyczny zawór zaciskowy VMC

przyłącze typu "tri-clamp" - DIN 32676 seria C

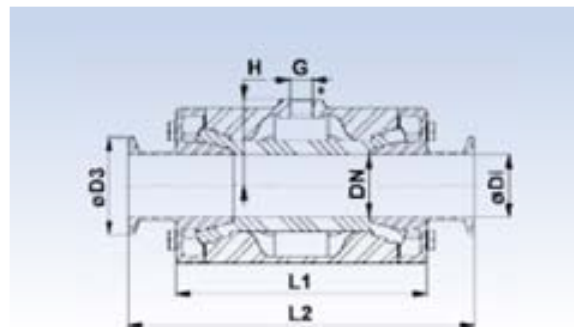
TYPY KONSTRUKCYJNE:



DN10 - DN50



DN65 - DN100



* DIN EN ISO 228 "G"

WYMIARY

DN (mm)	ø Di (mm)	D1 (mm)	D2 (mm)	ø D3 (mm)	L1 (mm)	L2 (mm)	Lx2 (mm)	G	H (mm)	Obj. (ml)①	Waga (kg) (EE)	Waga (kg) (AE)	Waga (kg) (PE)
10	7,75	46	35	25	68	114,3	4,5	1/8"	23	0,03	0,5	-	0,3
15	9,4	56	47	25	85	139,7	5,5	1/8"	28	0,05	0,8	-	0,4
20	15,75	62	49	25	93	152,4	6	1/8"	31	0,07	1,0	0,6	-
25	22,10	72	57	50,50	110	152,4	6	1/8"	36	0,09	1,5	1,0	-
40	34,8	90	77	50,50	150	228,6	9	1/4"	50	0,22	2,7	1,9	-
50	47,50	110	88	64	175	228,6	9	1/4"	60	0,36	4,0	2,6	-
65	60,20	139	115	77,50	173	228,6	9	1/4"	73,5	0,44	4,6	3,9	-
80	72,90	172	133	91	213	304,8	12	1/4"	90	0,88	6,4	5,3	-
100	97,38	198	141	119	264	355,6	14	1/4"	107	1,80	9,7	7,7	-

① Objętość = Objętość kontrolna w przypadku zamkniętego rękawca.
DN - średnica nominalna (mm).

EE - stal nierdzewna.
AE - aluminium.

MATERIAŁY KONSTRUKCYJNE:

Wersja przyłącza: Przyłącze typu „tri-clamp” zgodnym z DIN 32676 seria C

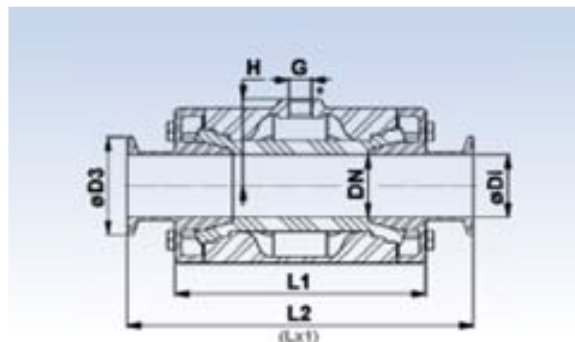
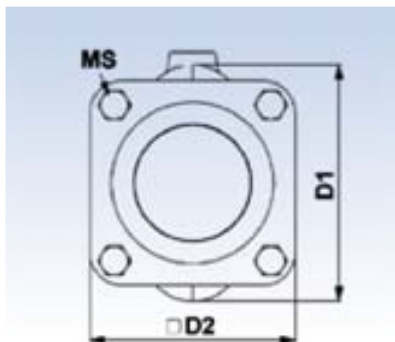
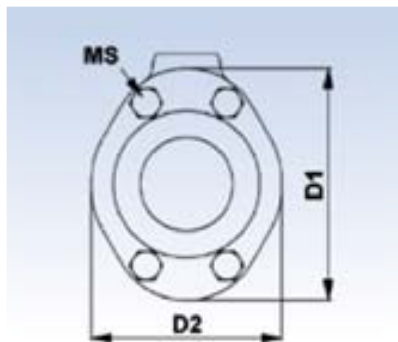
Korpus:
 DN10-100: Stal nierdzewna 1.4408 (E)
 DN20-100: Aluminium AlSi10Mg (A)
 DN10-15: Tworzywo sztuczne POM (P) naturalny
 DN10-15: Tworzywo sztuczne POM (P) przewodzący

Przyłącze typu „tri-clamp”: DN10-100: Stal nierdzewna 1.4404 (E)

Pneumatyczny zawór zaciskowy VMC i VMCE (aseptyczne)

przyłącze typu "tri-clamp" - DIN 32676 seria A, DIN 11853-3 (BKS) / 11864-3 Forma A (BKS) (L2a)

TYPY KONSTRUKCYJNE:



DN10 - DN50

DN65 - DN100

* DIN EN ISO 228 "G"

WYMIARY

DN (mm)	ø Di (mm)	D1 (mm)	D2 (mm)	ø D3 (mm)	L1 (mm)	L2 VMC (mm)	L2 VMCE (mm)	Lx1 (mm)	G	H (mm)	Obj. (ml)①	Waga (kg) (EE)	Waga (kg) (AE)	Waga (kg) (PE)
10	10	46	35	34	80	115	159	162	1/8"	23	0,03	0,5	-	0,3
15	16	56	47	34	95	130	184	187	1/8"	28	0,05	0,9	-	0,6
20	20	62	49	34	103	150	196	199	1/8"	31	0,07	1,0	0,6	-
25	26	72	57	50,50	120	160	200	212	1/8"	36	0,09	1,5	1,0	-
32	32	80	66	50,50	140	180	226	229	1/4"	45	0,13	1,9	1,3	-
40	38	90	77	50,50	160	200	238	241	1/4"	50	0,22	2,6	1,7	-
50	50	110	88	64	185	230	265	268	1/4"	60	0,36	3,9	2,5	-
65	65	139	115	91	173	216	269	272	1/4"	73,5	0,44	4,3	3,6	-
80	80	172	133	106	213	254	311	314	1/4"	90	0,88	6,2	5,0	-
VMC 100	100	198	141	119	264	305	-	365	1/4"	107	1,80	9,4	7,3	-
VMCE 100	100	198	141	119	264	-	365	365	1/4"	107	1,80	13,0	-	-

① Objętość = Objętość kontrolna w przypadku zamkniętego rękawa.
DN - średnica nominalna (mm).

EE - stal nierdzewna.
AE - aluminium.

MATERIAŁY KONSTRUKCYJNE:

Wersja przyłącza: Przyłącze typu „tri-clamp” zgodne z DIN 32676 seria A
Na zamówienie DIN 11853-3 (BKS) / 11864-3 Forma A (BKS) (L2a) - dla wersji VMCE

Korpus: DN10-100: Stal nierdzewna 1.4408 (E) - dla wersji VMCE
DN20-100: Aluminium AlSi10Mg (A)
DN10-15: Tworzywo sztuczne POM (P) naturalny
DN10-15: Tworzywo sztuczne POM (P) przewodzący

Przyłącze typu „tri-clamp”: DN10-100: Stal nierdzewna 1.4404 (E)

Długość zaworu: DN10: Zgodnie z normą DIN EN 558 serii 27
DN15-50: Zgodnie z normą DIN EN 558 serii 1
DN65-100: Zgodnie z normą DIN EN 558 serii 7

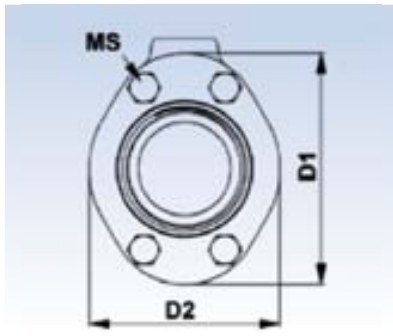
Rękaw dla wersji VMCE: EPDM

VMCE: posiadają certyfikaty EHEDG oraz EL ASEPTIC

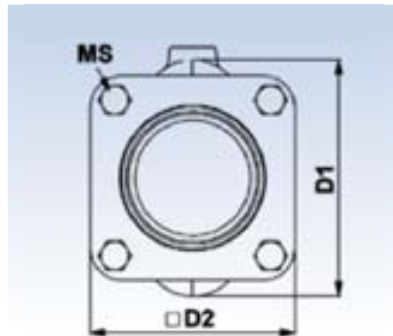
Pneumatyczny zawór zaciskowy VMC

przyłącze z gwintem wewnętrznym DIN EN ISO 228 "G", ANSI/ASME B1.20.1 "NPT"

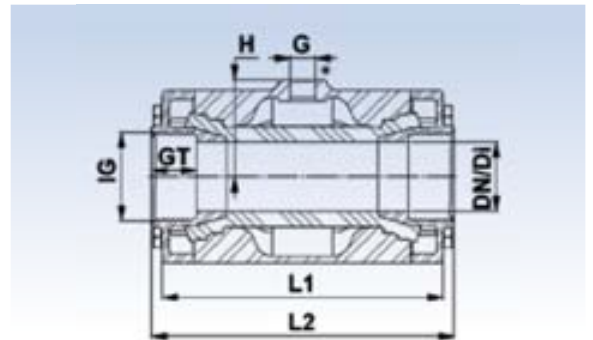
TYPY KONSTRUKCYJNE:



DN10 - DN50



DN65 - DN100



* DIN EN ISO 228 "G"

WYMIARY

DN/Di (mm)	ø D1 (mm)	D2 (mm)	IG	GT (mm)	L1 (mm)	L2 (mm)	G	H (mm)	Obj. (ml) ①	Waga (kg) (EE)	Waga (kg) (AE)	Waga (kg) (AP)	Waga (kg) (PE)
10	46	35	G $\frac{3}{4}$ "	12	68	80	$\frac{1}{8}$ "	23	0,03	0,5	-	-	0,3
15	56	47	G $\frac{1}{2}$ "	15	85	95	$\frac{1}{8}$ "	28	0,05	0,8	-	-	0,4
20	62	49	G $\frac{3}{4}$ "	17	93	103	$\frac{1}{8}$ "	31,5	0,07	0,9	0,5	0,4	-
25	72	57	G1"	20	110	120	$\frac{1}{8}$ "	36,5	0,09	1,3	0,8	0,5	-
32	80	66	G1 $\frac{1}{4}$ "	21	130	140	$\frac{1}{4}$ "	45	0,13	1,7	1,1	0,9	-
40	90	77	G1 $\frac{1}{2}$ "	21	150	160*	$\frac{1}{4}$ "	50	0,22	2,4	1,5	0,7	-
50	110	88	G2"	25	175	185	$\frac{1}{4}$ "	60	0,36	3,6	2,2	1,6	-
65	139	115	G2 $\frac{1}{2}$ "	30	173	200	$\frac{1}{4}$ "	73,5	0,44	3,7	3,3	-	-
80	172	133	G3"	33	213	230	$\frac{1}{4}$ "	90	0,88	5,5	4,7	-	-
100	198	141	G4"	20	264	280	$\frac{1}{4}$ "	107	1,80	9,0	6,9	-	-

① Objętość = Objętość kontrolna w przypadku zamkniętego rękawa.
DN - średnica nominalna (mm).

EE - stal nierdzewna.
AE - aluminium.
AP - POM.

MATERIAŁY KONSTRUKCYJNE:

Wersja przyłącza: Przyłącze z gwintem wewnętrznym zgodne z DIN EN ISO 228 "G" lub ANSI/ASME B1.20.1 "NPT"

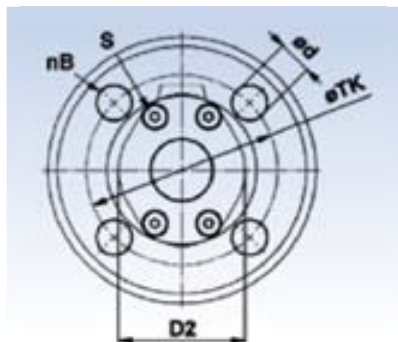
Korpus:
 DN10-100: Stal nierdzewna 1.4408 (E)
 DN20-100: Aluminium AlSi10Mg (A)
 DN10-15: Tworzywo sztuczne POM (P) naturalny
 DN10-15: Tworzywo sztuczne POM (P) przewodzący

Pokrywa gwintowana:
 DN10-100: Stal nierdzewna 1.4404 (E)
 DN20-50: Tworzywo sztuczne POM (P)
 naturalny odpowiedni dla produktów spożywczych
 DN20-50: Tworzywo sztuczne POM (P)
 przewodzący do stref zagrożonych wybuchem

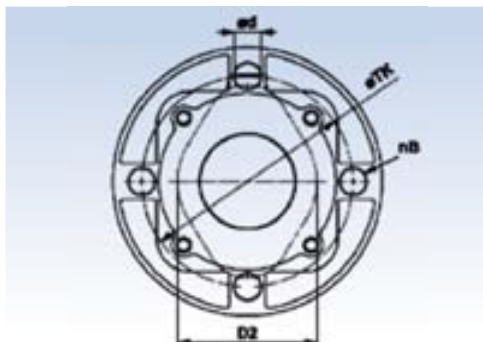
Pneumatyczny zawór zaciskowy VMC

przyłącze kołnierzowe - ANSI B 16,5 / 150lbs

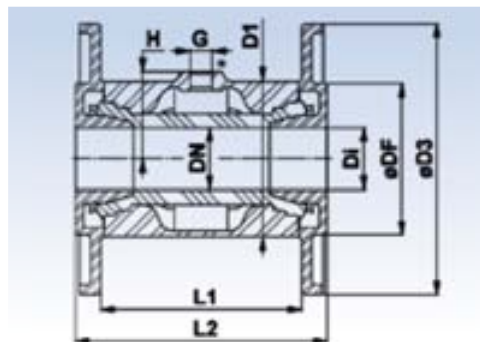
TYPY KONSTRUKCYJNE:



DN40 - DN50



DN65 - DN100



* ANSI/ASME B1.20.1 "NPT

WYMIARY

DN (mm)	Di (mm)	D1 (mm)	D2 (mm)	ø D3 (mm)	ø DF (mm)	nB ^①	ø d (mm)	ø TK (mm)	L1 (mm)	L2 (mm)	Lx1 (mm)	G (inch)	H (mm)	Obj. (ml) ^②	Waga (kg) (EE)	Waga (kg) (AE)	Waga (kg) (AA)
40	40,9	90	77	127	90	4	15,7	98,6	120	155	155	¼"	50	0,22	3,4	2,5	2,0
50	52,6	110	88	152,4	92	4	19,1	120,7	149	187	187	¼"	60	0,36	5,3	3,9	3,2
65	62,7	139	102	177,8	105	4	19,1	139,7	133	178	174	¼"	73,5	0,44	5,9	5,3	3,7
80	78	172	126	190,3	127	4	19,1	152,4	173	221	217	¼"	90	0,88	8,1	7,1	4,8
100	102,4	203	146	228,6	157	8	19,1	190,5	224	272	268	¼"	107	1,80	11,4	9,3	7,4

① Liczba otworów.

② Objętość = Objętość kontrolna w przypadku zamkniętego rękawa.

DN - średnica nominalna (mm).

EE - stal nierdzewna.
AE - aluminium.

MATERIAŁY KONSTRUKCYJNE:

Wersja przyłącza: Przyłącze kołnierzowe zgodne z ANSI B 16,5 / 150lbs

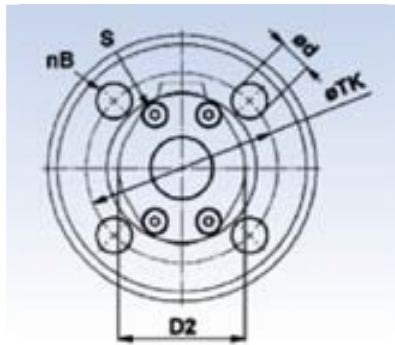
Korpus: Stal nierdzewna 1.4408 (E)
Aluminium AlSi10Mg (A)

Kołnierze: Aluminium AlSi10Mg z tuleją ze stali nierdzwonej (A)
Stal nierdzewna 1.4408 (E)

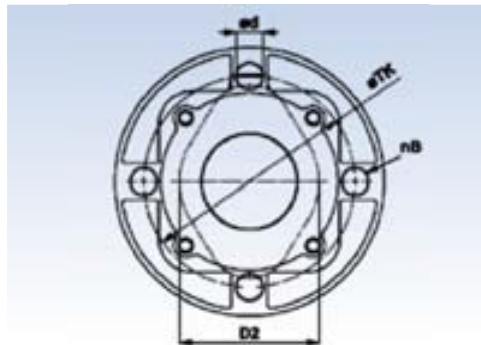
Pneumatyczny zawór zaciskowy VMC

przyłącze kołnierzowe – DIN EN 1092-1 PN 10/16, DIN 11853-2 (BF) / 11864-2 Forma A (BF) (L2a)

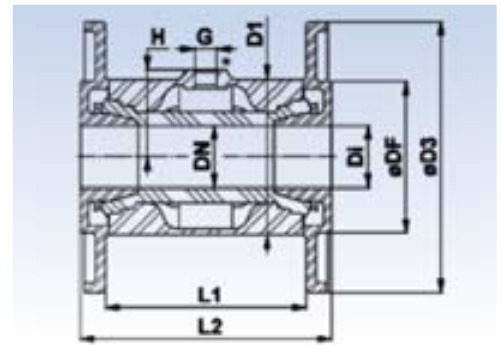
TYPY KONSTRUKCYJNE:



DN40 - DN50



DN65 - DN100



* DIN EN ISO 228 "G"

WYMIARY

DN/Di (mm)	D1 (mm)	D2 (mm)	ø D3 (mm)	ø DF (mm)	nB ^①	ø d (mm)	ø TK (mm)	L1 (mm)	L2 (mm)	Lx1 (mm)	G (inch)	H (mm)	Obj. (ml) ^②	Waga (kg) (EE)	Waga (kg) (AE)
25	72	57	115	68	4	14	85	96	125	213	1/8"	36,5	0,09	2,4	1,9
32	80	66	140	78	4	18	100	104	130	226	1/4"	45	0,13	2,9	2,3
40	90	77	150	88	4	18	110	119	155	280	1/4"	50	0,22	4,0	3,1
50	110	88	165	106	4	18	125	149	185	306	1/4"	60	0,36	5,8	4,4
65	139	102	185	122	4	18	145	133	170	264	1/4"	73,5	0,44	5,7	4,9
80	172	126	200	138	4	18	160	173	213	306	1/4"	90	0,88	7,6	6,5
100	198	141	220	158	8	18	180	220	264	357	1/4"	107	1,80	10,3	-

① Liczba otworów.

② Objętość = Objętość kontrolna w przypadku zamkniętego rękawa.

DN - średnica nominalna (mm).

EE - stal nierdzewna.
AE - aluminium.

MATERIAŁY KONSTRUKCYJNE:

Wersja przyłącza: Przyłącze kołnierzowe zgodne z DIN EN 1092-1 PN 10/16
Na zamówienie DIN 11853-2 (BF) / 11864-2 Forma A (BF) (L2a)

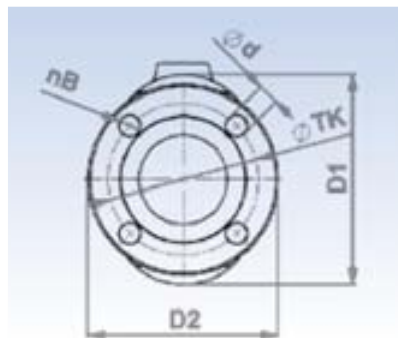
Korpus: Stal nierdzewna 1.4408 (E)
Aluminium AlSi10Mg (A)

Kołnierze: Stal nierdzewna 1.4404 (E)

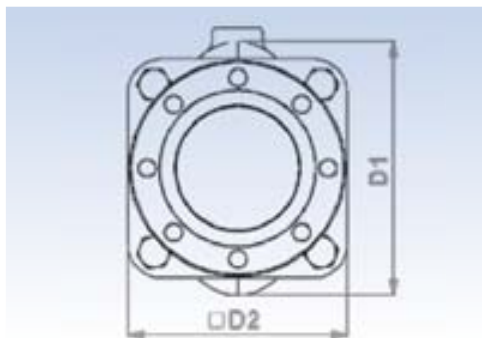
Pneumatyczny zawór zaciskowy VMCE (aseptyczne)

przyłącze kołnierzowe - DIN EN 11864-2 Forma A (BF) (L2a)

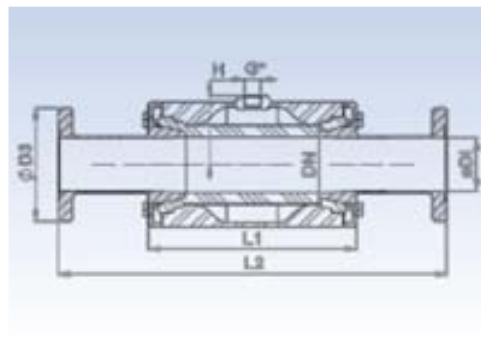
TYPY KONSTRUKCYJNE:



DN10 - DN50



DN65 - DN100



* DIN EN ISO 228 "G"

WYMIARY

DN/Di (mm)	D1 (mm)	D2 (mm)	ø D3 (mm)	nB ^①	ø d (mm)	ø TK (mm)	L1 (mm)	L2 (mm)	G (inch)	H (mm)	Obj. (ml) ^②	Waga (kg)
10	46	35	54	4	9	37	68	163	1/8"	23	0,03	0,9
15	56	47	59	4	9	42	85	188	1/8"	28	0,05	1,2
20	62	49	64	4	9	47	93	200	1/8"	32	0,07	1,5
25	72	57	70	4	9	53	110	213	1/8"	37	0,09	2,0
32	60	66	76	4	9	59	130	226	1/4"	45	0,13	2,5
40	80	77	82	4	9	65	150	280	1/4"	50	0,22	3,2
50	110	88	94	4	9	77	175	306	1/4"	60	0,36	4,7
65	139	102	113	8	9	95	173	264	1/4"	74	0,44	5,5
80	173	126	133	8	11	112	213	306	1/4"	90	0,88	7,9
100	203	141	159	8	1	137	264	357	1/4"	107	1,80	14,2

① Liczba otworów.

② Objętość = Objętość kontrolna w przypadku zamkniętego rękawa.

DN - średnica nominalna (mm).

EE - stal nierdzewna.

AE - aluminium.

MATERIAŁY KONSTRUKCYJNE:

Wersja przyłącza: Przyłącze kołnierzowe zgodne z DIN 11853-2 (BF) / 11864-2 Forma A (BF) (L2a)

Korpus: Stal nierdzewna 1.4408 (E)

Kołnierze: Stal nierdzewna 1.4404 (E)

Rękaw dla wersji VMCE: EPDM

VMCE: posiadają certyfikaty EHEDG oraz EL ASEPTIC