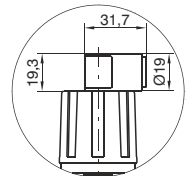
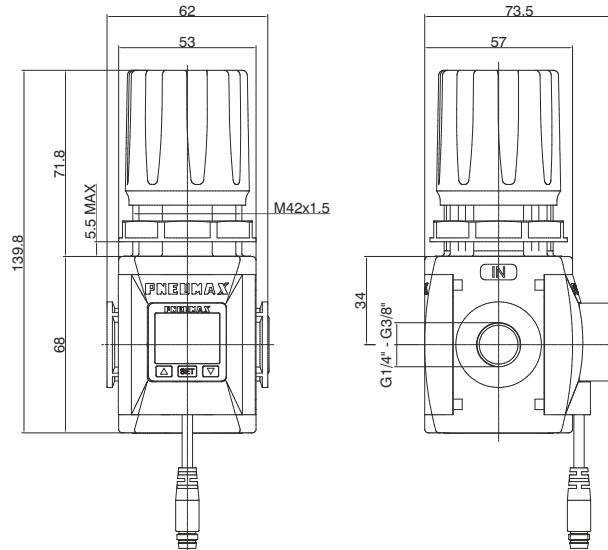
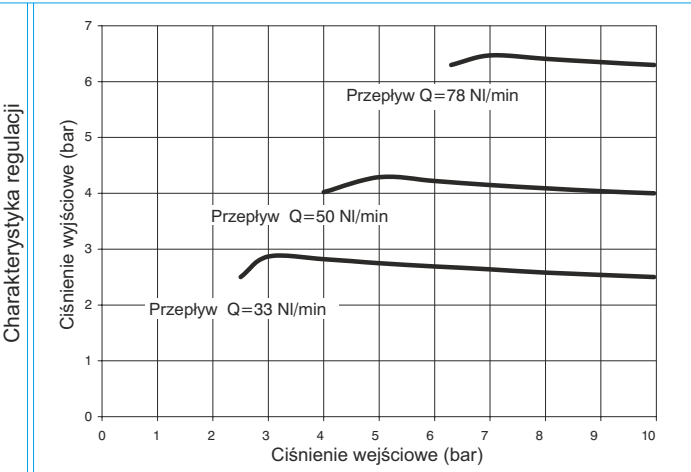
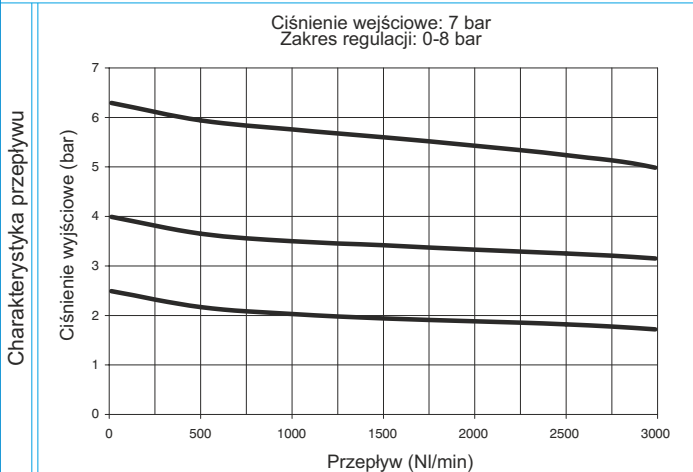


Reduktor z wbudowanym presostatem (przełącznikiem ciśnieniowym)



dostępna wersja z blokadą i kluczykiem w gałce regulacji

Przykładowy kod : T172BRPCA : rozmiar 2, reduktor z gwintami technopolimerowymi G3/8", zakres 0 do 8 bar, presostat z przewodem i złączem M8, PNP



Opis produktu:

- regulator ciśnienia z odprężaniem do atmosfery
- mała histereza membrany
- zrównoważony układ regulacji
- dostępne 4 zakresy regulacji
- gałka regulacyjna blokowalna po ustawieniu ciśnienia P2 (wyjściowego) przez wciśnięcie gałki w dół
- z nakrętką kontrolującą do montażu panelowego
- w standardzie wbudowany presostat z wyświetlaczem LED

Ważne:

- ciśnienie wyjściowe poprawnie regulujemy "od dołu", tzn. zwiększając jego wartość, aż do ustawienia potrzebnej wartości (wskazówka manometru przesuwana się w prawo)
- dla większej dokładności regulacji ciśnienia wyjściowego należy używać regulatora z maksymalną wartością zakresu regulacji zbliżoną do ciśnienia roboczego

Dane techniczne:

Przyłącza	G 1/4" - G 3/8"
Maksymalne ciśnienie wejściowe	13 bar
Temperatura pracy	0°C ÷ +50°C
Waga (złącza technopolimerowe)	300 g
Waga (złącza metalowymi gwintami)	310 g
Zakres regulacji ciśnienia	0-2 bar / 0-4 bar
Pozycja montażu	0-8 bar / 0-12 bar
Maksymalny moment dokręcania złączy (wersja z gwintami z technopolimeru)	dowolna G3/8" = 16 Nm

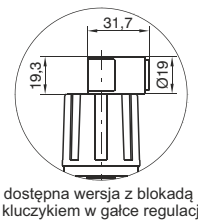
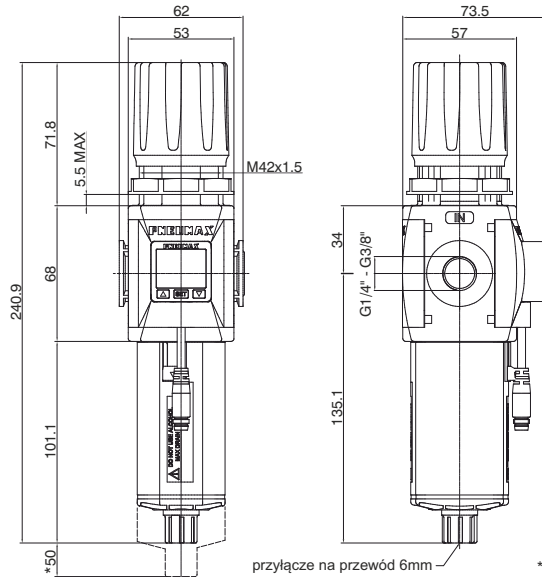
Maksymalny moment dokręcania złączy (wersja z gwintami metalowymi)
G1/4" = 20 Nm
G3/8" = 25 Nm

Kod zamówieniowy

V172CRDGTOP

- RODZAJ GWINTÓW**
- N = gwinty metalowe
 - T = gwinty technopolimerowe
- PRZYŁĄCZA**
- A = G1/4" (tylko dla wersji "N")
 - B = G3/8"
 - C = G3/8" NPT (tylko dla wersji "N")
- KIERUNEK PRZEPŁYWU**
- P = od lewej do prawej
 - Z = od prawej do lewej
- ZAKRES REGULACJI**
- A = 0-2 bar
 - B = 0-4 bar
 - C = 0-8 bar
 - D = 0-12 bar
- TYP**
- (pusty) = Standard
 - F = z kontrolowanym napełnianiem i ulepszone odprężaniem
 - L = bez odprężania
 - R = ulepszone odprężanie
- OPCJE REGULATORA**
- (pusty) = standard
 - K = wersja zamykana kluczem
- PRESOSTAT - OPCJE**
- A = kabel 150mm+ zł.M8,PNP
 - B = kabel 150mm+ zł.M8,NPN
 - C = kabel 2m, PNP
 - D = kabel 2m, NPN

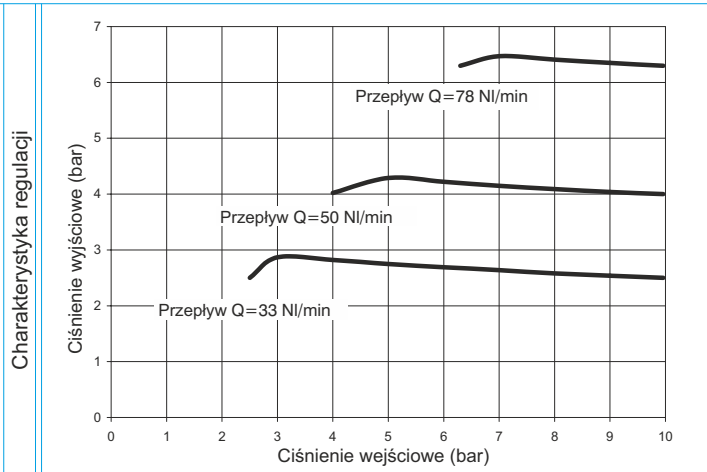
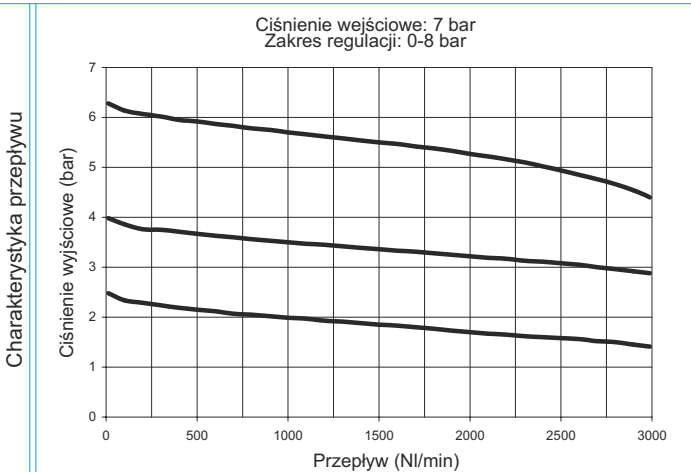
Filtroreduktor z wbudowanym presostatem (przełącznikiem ciśnieniowym)



dostępna wersja z blokadą i kluczykiem w gałce regulacji

* odległość potrzebna do zdjęcia zbiornika

Przykładowy kod: T172BEPBCA : rozmiar 2, filtroreduktor z gwintami technopolimerowymi G3/8", wkład filtracyjny 20 µm, zakres regulacji od 0 do 8 bar, presostat z przewodem i złączem M8, PNP.



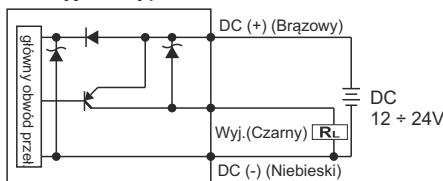
Opis produktu:	Dane techniczne:		Kod zamówieniowy
<ul style="list-style-type: none"> - filtrowalność ciśnienia z odprężaniem do atmosfery - mała histereza membrany - zrównoważony układ regulacji - filtrowanie poprzez wkład filtrujący i siłę odśrodkową - wkład filtrujący wykonany z HDPE (polietylen o dużej gęstości) dostępne wkłady o dokładności filtracji: 5µm, 20µm i 50µm mogą być regenerowane poprzez umycie lub wymienione - przezroczysty zbiornik kondensatu z osłoną - zdjęcie szklanki po otwarciu mechanizmu zamka typu bagnetowego - w standardzie półautomatyczny zawór spustu kondensatu (spust kondensatu po przekręceniu zaworu, lub odprężeniu układu) wersja z automatycznym spustem kondensatu jako opcja - dostępne 4 zakresy regulacji, maksymalnie do 12 bar - gałka regulacyjna blokowalna po ustawieniu ciśnienia P2 (wyjściowego) przez wciśnięcie - z nakrętką kontrolującą do montażu panelowego - w standardzie wbudowany presostat z wyświetlaczem LED. 	Przyłącza	G 1/4" - G 3/8"	V172 GEDSGTOP RODZAJ GWINTÓW N = gwinty metalowe T = gwinty technopolimerowe PRZYŁĄCZA A = G1/4" (tylko dla wersji "N") B = G3/8" C = G3/8" NPT (tylko dla wersji "N") KIERUNEK PRZEPŁYWU P = od lewej do prawej Z = od prawej do lewej RODZAJ WKŁADU FILTR. A = 5 µm B = 20 µm C = 50 µm ZAKRES REGULACJI A = 0-2 bar B = 0-4 bar C = 0-8 bar D = 0-12 bar TYP T (pusty) = Standard S = automat. spust kond. OPCJE REGULATORA O (pusty) = standard K = wersja zamykana kluczem PRESOSTAT - OPCJE A = kabel 150mm+ zł.M8,PNP B = kabel 150mm+ zł.M8,NPN C = kabel 2m, PNP D = kabel 2m, NPN
	Maksymalne ciśnienie wejściowe	13 bar	
	Minimalne ciśnienie pracy dla wersji z automat. spustem kondensatu	0,5 bar	
	Maksymalne ciśnienie pracy dla wersji z automat. spustem kondensatu	10 bar	
	Temperatura pracy	0°C ÷ +50°C	
	Waga (złącza technopolimerowe)	400 g	
	Waga (złącza metalowymi gwintami)	410 g	
	Zakres regulacji ciśnienia	0-2 bar / 0-4 bar 0-8 bar / 0-12 bar	
	Wielkość porów wkładu filtracyjnego	5 µm - 20 µm - 50 µm	
	Pojemność zbiornika kondensatu	34 cm ³	
Pozycja montażu	pionowa		
Maksymalny moment dokręcania złączy (wersja z gwintami z technopolimeru)	G3/8" = 16 Nm		
Maksymalny moment dokręcania złączy (wersja z gwintami metalowymi)	G1/4" = 20 Nm G3/8" = 25 Nm		

Reduktor i Filtroreduktor z wbudowanym presostatem (przełącznikiem ciśnieniowym)

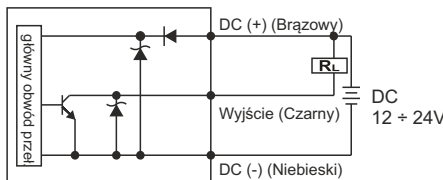


Schemat obwodów wyjściowych

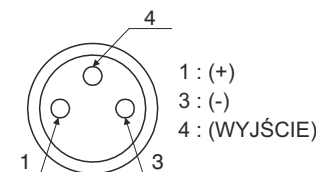
dla wyjścia typu PNP



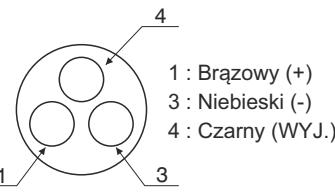
dla wyjścia typu NPN



Widok złącza M8



Widok dla kabla 3-przewodowego



Główne cechy nowych presostatów zintegrowanych:

- łatwość odczytu wskazań: 3-kolorowy wyświetlacz cyfrowy LED,
- cztery różne jednostki dla wskazań ciśnienia,
- wyjście PNP i NPN
- normalnie otwarty i normalnie zamknięty typ wyjścia,
- wbudowany do reduktora lub filtroreduktora z rozmiaru 1,2,3.

kody zamówieniowe do przewodów ze złączem M8

- MCH1 3-przewodowy kabel 2.5m ze złączem M8
- MCH2 3-przewodowy kabel 5 m ze złączem M8
- MCH3 3-przewodowy kabel 10 m ze złączem M8

widok złącza



Kody zamówieniowe i szczegóły techniczne na stronie pneumax.pl i na zapytanie pod adresem pneumax@pneumax.pl

DANE TECHNICZNE	
Zakres regulacji ciśnienia	0 ÷ 10 bar / 0 ÷ 1MPa
Wejściowe ciśnienie maksymalne	15 bar / 1,5 MPa
Medium	filtrowane i osuszone powietrze
Wyświetlane jednostki ciśnienia	MPa - kgf/cm ² - bar - psi
Zakres napięcia zasilania	12 ÷ 24 VDC
Pobór prądu	≤40mA (bez obciążenia)
Typ wyjścia cyfrowego	NPN - PNP
Typ kontaktu	Normalnie Otwarty - Normalnie Zamknięty
Maksymalny prąd obciążenia	125 mA
Sposób aktywacji wyjścia cyfrowego	
Czas aktywacji wyjścia cyfrowego	0.05s - 0.25s - 0.5s - 1s - 2s - 3s (ustawiane w celu wyeliminowania "drżenia" kontaktu)
Dane wyświetlacza	podwójny wyświetlacz 3 i 1/2 cyfry wskaźnik stanu wyjścia cyfrowego sterowanie za pomocą trzech przycisków
Dokładność wskazania	≤±2% pełnej skali ± 1 cyfra
Stopień zabezpieczenia elektrycznego	IP 40
Temperatura pracy	0 ÷ 50 °C
Przekrój kabla	3 x 0,129mm ² , Ø4 mm, PVC

W naszej ofercie dostępna również szeroka gama samych presostatów, w różnych opcjach. Informacje szczegółowe na Państwa zapytanie.

