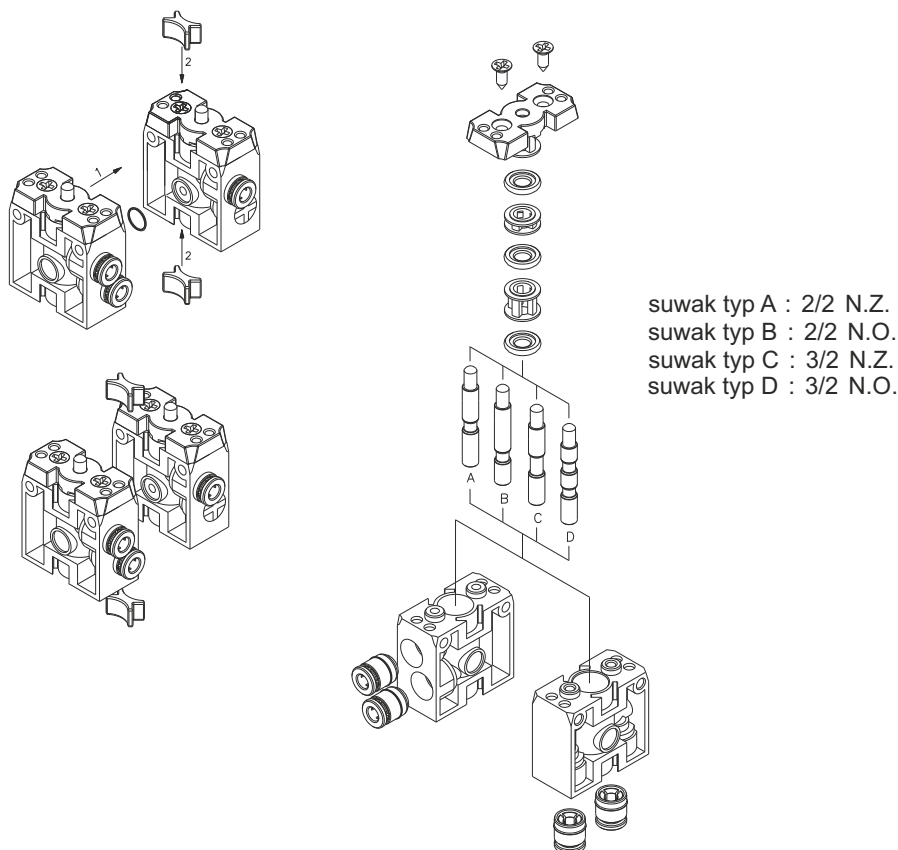


Charakterystyka ogólna

Nowy typ miniaturowych zaworów serii 104 został zaprojektowany jako dopełnienie serii 105 z przyłączami gwintowanymi M5 i korpusem metalowym. Ze względu na małe gabaryty i lekkość (korpus tworzywo), seria 104 jest łatwa w mocowaniu i użytkowaniu. Jej główną cechą to możliwość wyboru między wersjami z bocznym lub dolnym umieszczeniem złączy wtykowych na przewód 4mm. Zawory występują w wersjach 2- lub 3-drogowych, normalnie zamkniętych lub otwartych, a także w wersji 5-drogowej, dwupozycyjnej, oraz 5-drogowej, trójpozycyjnej, z pozycją środkową otwartą lub pozostającą pod ciśnieniem. Wersja 5-drogowa jest wykonana z dwóch trójdrogowych zaworów umieszczonych obok siebie ze wspólnym zasilaniem. Sterowanie tych zaworów odbywa się poprzez mocowane przyciski, klucze, dźwignie (długą lub krótką), dźwignię z rolką, oraz poprzez sterowanie sygnałem pneumatycznym. Istnieje również możliwość połączenia dwu- i trójdrogowych zaworów z przełącznikami elektrycznymi, normalnie zamkniętymi lub normalnie otwartymi.




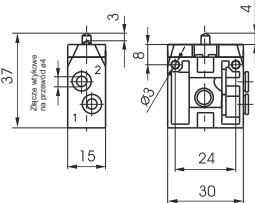

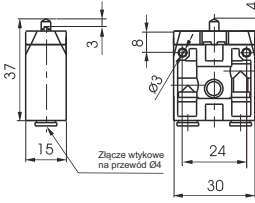
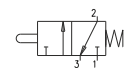
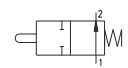
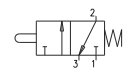
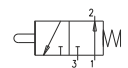
Cechy konstrukcyjne


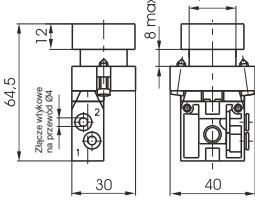

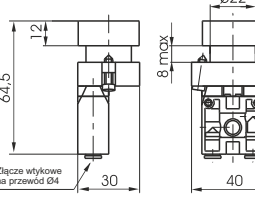
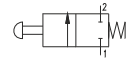
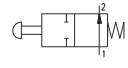
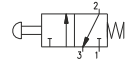
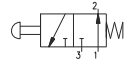
Korpus i pokrywa	Technopolimer
Część przełączająca	Tworzywo sztuczne (przyciski i przełączniki)
Uszczelnienia	NBR
Dystans	Żywica acetalowa
Suwak	Stal niklowana
Sprężyna	Stal sprężynowa AISI 302


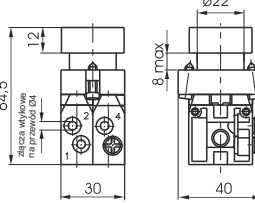

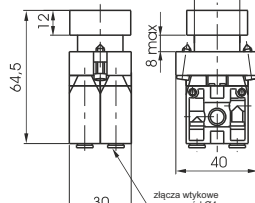

Obsługa i użytkowanie

Średnia żywotność zaworów to 10 - 15 mln cykli i zależy od ich właściwego serwisowania. Właściwe smarowanie odpowiednim olejem wydłuża żywotność uszczelnień, a dobra filtracja powietrza zapewnia długą i bezawaryjną pracę. Należy sprawdzić, czy warunki pracy są zgodne z zalecanym ciśnieniem, temperaturą, itd.

Uwaga: należy stosować olej hydrauliczny klasy H, np. Castrol MAGNA GC32

Popychacz - Sprężyna <i>Przyłącze boczne</i>	2/2 3/2	Kod zamówieniowy 104.10.1.0.F	2/2 3/2	Popychacz - Sprężyna <i>Przyłącze dolne</i>		
 		<p>TYP</p> <ul style="list-style-type: none"> T 22 = 2 drogowy 32 = 3 drogowy <p>TYP PRZYŁĄCZA</p> <ul style="list-style-type: none"> P L = Boczne P = Dolne <p>FUNKCJA</p> <ul style="list-style-type: none"> F A = Norm. otwarty N.O. C = Norm. zamknięty N.C. 		 		
<p>Waga: 20 g</p> <p>Siła przesterowania: 13 N</p>	   	<p>Waga: 20 g</p> <p>Siła przesterowania: 13 N</p>				
Dane techniczne	Medium	Maksymalne ciśnienie pracy	Temperatura pracy	Przepływ przy Pwe=6 bar i spadku Dp=1	Średnica nominalna	Przyłącze robocze
	Filtrowane i olejne powietrze	10 bar	Min. -5°C Maks. +50°C	90 NI/min	2,5 mm	$\phi 4$

Przycisk - sprężyna <i>Przyłącze boczne</i>	2/2 3/2	Kod zamówieniowy 104.16.2.22/0.P.F	2/2 3/2	Przycisk - sprężyna <i>Przyłącze dolne</i>		
 		<p>TYP</p> <ul style="list-style-type: none"> T 22 = 2 drogowy 32 = 3 drogowy <p>KOLOR PRZYCISKU</p> <ul style="list-style-type: none"> C 1 = Czerwony 2 = Czarny 3 = Zielony 4 = Żółty <p>TYP PRZYŁĄCZA</p> <ul style="list-style-type: none"> P L = Boczne P = Dolne <p>FUNKCJA</p> <ul style="list-style-type: none"> F A = Norm. otwarty N.O. C = Norm. zamknięty N.C. 		 		
<p>Waga: 20 g</p> <p>Siła przesterowania: 13 N</p>	   	<p>Waga: 20 g</p> <p>Siła przesterowania: 13 N</p>				
Dane techniczne	Medium	Maksymalne ciśnienie pracy	Temperatura pracy	Przepływ przy Pwe=6 bar i spadku Dp=1	Średnica nominalna	Przyłącze robocze
	Filtrowane i olejne powietrze	10 bar	Min. -5°C Maks. +50°C	90 NI/min	2,5 mm	$\phi 4$

Przycisk - sprężyna <i>Przyłącze boczne</i>	2/2 3/2	Kod zamówieniowy 104.52.6.22/0.P	2/2 3/2	Przycisk - sprężyna <i>Przyłącze dolne</i>		
 		<p>KOLOR PRZYCISKU</p> <ul style="list-style-type: none"> C 1 = Czerwony 2 = Czarny 3 = Zielony 4 = Żółty <p>TYP PRZYŁĄCZA</p> <ul style="list-style-type: none"> P L = Boczne P = Dolne 		 		
<p>Waga: 105 g</p> <p>Siła przesterowania: 30 N</p>		<p>Waga: 105 g</p> <p>Siła przesterowania: 30 N</p>				
Dane techniczne	Medium	Maksymalne ciśnienie pracy	Temperatura pracy	Przepływ przy Pwe=6 bar i spadku Dp=1	Średnica nominalna	Przyłącze robocze
	Filtrowane i olejne powietrze	10 bar	Min. -5°C Maks. +50°C	90 NI/min	2,5 mm	$\phi 4$

1

<p>Przycisk dwupozycyjny (bistabilny)</p> <p>Przyłącze boczne</p>	<p>2/2 3/2</p>	<p>Kod zamówieniowy</p> <p>104.16.31.PF</p> <p>TYP T 22 = 2 drogowy 32 = 3 drogowy TYP PRZYŁĄCZA P L = Boczne P = Dolne FUNKCJA F A = Norm. otwarty N.O. C = Norm. zamknięty N.C.</p>	<p>2/2 3/2</p>	<p>Przycisk dwupozycyjny (bistabilny)</p> <p>Przyłącze dolne</p>		
<p>Waga: 60 g Siła przesterowania: 18 N Dwie pozycje</p>				<p>Waga: 60 g Siła przesterowania: 18 N Dwie pozycje</p>		
<p>Dane techniczne</p>	<p>Medium</p> <p>Filtrowane i olejone powietrze</p>	<p>Maksymalne ciśnienie pracy</p> <p>10 bar</p>	<p>Temperatura pracy</p> <p>Min. -5°C Maks. +50°C</p>	<p>Przepływ przy Pwe=6 bar i spadku $\Delta p=1$</p> <p>90 NI/min</p>	<p>Średnica nominalna</p> <p>2,5 mm</p>	<p>Przyłącze robocze</p> <p>$\varnothing 4$</p>

<p>Przycisk dwupozycyjny (bistabilny)</p> <p>Przyłącze boczne</p>	<p>2/2 3/2</p>	<p>Kod zamówieniowy</p> <p>104.52.6.31.P</p> <p>TYP PRZYŁĄCZA P L = Boczne P = Dolne</p>	<p>2/2 3/2</p>	<p>Przycisk dwupozycyjny (bistabilny)</p> <p>Przyłącze dolne</p>		
<p>Waga: 110 g Siła przesterowania: 30 N Dwie pozycje</p>				<p>Waga: 110 g Siła przesterowania: 30 N Dwie pozycje</p>		
<p>Dane techniczne</p>	<p>Medium</p> <p>Filtrowane i olejone powietrze</p>	<p>Maksymalne ciśnienie pracy</p> <p>10 bar</p>	<p>Temperatura pracy</p> <p>Min. -5°C Maks. +50°C</p>	<p>Przepływ przy Pwe=6 bar i spadku $\Delta p=1$</p> <p>90 NI/min</p>	<p>Średnica nominalna</p> <p>2,5 mm</p>	<p>Przyłącze robocze</p> <p>$\varnothing 4$</p>

<p>Wystający przycisk - sprężyna</p> <p>Przyłącze boczne</p>	<p>2/2 3/2</p>	<p>Kod zamówieniowy</p> <p>104.16.23/G.PF</p> <p>TYP T 22 = 2 drogowy 32 = 3 drogowy KOLOR PRZYCISKU G 1 = Czerwony 2 = Czarny 3 = Zielony 4 = Żółty TYP PRZYŁĄCZA P L = Boczne P = Dolne FUNKCJA F A = Norm. otwarty N.O. C = Norm. zamknięty N.C.</p>	<p>2/2 3/2</p>	<p>Wystający przycisk - sprężyna</p> <p>Przyłącze dolne</p>		
<p>Waga: 50 g Siła przesterowania: 18 N</p>				<p>Waga: 50 g Siła przesterowania: 18 N</p>		
<p>Dane techniczne</p>	<p>Medium</p> <p>Filtrowane i olejone powietrze</p>	<p>Maksymalne ciśnienie pracy</p> <p>10 bar</p>	<p>Temperatura pracy</p> <p>Min. -5°C Maks. +50°C</p>	<p>Przepływ przy Pwe=6 bar i spadku $\Delta p=1$</p> <p>90 NI/min</p>	<p>Średnica nominalna</p> <p>2,5 mm</p>	<p>Przyłącze robocze</p> <p>$\varnothing 4$</p>

Wystający przycisk - sprężyna Przyłącze boczne		5/2	Kod zamówieniowy 104.52.6.23/①/②	5/2	Wystający przycisk - sprężyna Przyłącze dolne		
Waga: 105 g Siła przesterowania: 30 N				Waga: 105 g Siła przesterowania: 30 N			
Dane techniczne	Medium	Maksymalne ciśnienie pracy	Temperatura pracy		Przepływ przy Pwe=6 bar i spadku $\Delta p=1$	Średnica nominalna	Przyłącze robocze
	Filtrowane i olejne powietrze	10 bar	Min. -5°C	Maks. +50°C			

Przycisk awaryjny dwupozycyjny Przyłącze boczne		2/2 3/2	Kod zamówieniowy 104.①.6.25/②/③	2/2 3/2	Przycisk awaryjny dwupozycyjny Przyłącze dolne		
Waga: 65 g Siła przesterowania: 19 N Przycisk awaryjny - przekreślić aby odblokować				Waga: 65 g Siła przesterowania: 19 N Przycisk awaryjny - przekreślić aby odblokować			
Dane techniczne	Medium	Maksymalne ciśnienie pracy	Temperatura pracy		Przepływ przy Pwe=6 bar i spadku $\Delta p=1$	Średnica nominalna	Przyłącze robocze
	Filtrowane i olejne powietrze	10 bar	Min. -5°C	Maks. +50°C			

Przycisk awaryjny dwupozycyjny Przyłącze boczne		5/2	Kod zamówieniowy 104.52.6.25/②	5/2	Przycisk awaryjny dwupozycyjny Przyłącze dolne		
Waga: 65 g Siła przesterowania: 19 N Przycisk awaryjny - przekreślić aby odblokować				Waga: 65 g Siła przesterowania: 19 N Przycisk awaryjny - przekreślić aby odblokować			
Dane techniczne	Medium	Maksymalne ciśnienie pracy	Temperatura pracy		Przepływ przy Pwe=6 bar i spadku $\Delta p=1$	Średnica nominalna	Przyłącze robocze
	Filtrowane i olejne powietrze	10 bar	Min. -5°C	Maks. +50°C			

1

Przełącznik krótki	2/2 3/2	Kod zamówieniowy 104.T.6.30.PF	2/2 3/2	Przełącznik krótki		
<i>Przyłącze boczne</i>				<i>Przyłącze dolne</i>		
<p>Waga: 65 g Przełącznik - 2 pozycje stabilne</p>		<p>TYP T 22 = 2 drogowy 32 = 3 drogowy TYP PRZYŁĄCZA P = Boczne P = Dolne FUNKCJA A = Norm. otwarty N.O. C = Norm. zamknięty N.C.</p>		<p>Waga: 65 g Przełącznik - 2 pozycje stabilne</p>		
Dane techniczne	Medium Filtrowane i olejone powietrze	Maksymalne ciśnienie pracy 10 bar	Temperatura pracy Min. -5°C Maks. +50°C	Przepływ przy Pwe=6 bar i spadku $\Delta p=1$ 90 NI/min	Średnica nominalna 2,5 mm	Przyłącza robocze $\varnothing 4$

Przełącznik krótki	5/2	Kod zamówieniowy 104.52.6.30.P	5/2	Przełącznik krótki		
<i>Przyłącze boczne</i>				<i>Przyłącze dolne</i>		
<p>Waga: 120 g Przełącznik - 2 pozycje stabilne</p>		<p>TYP PRZYŁĄCZA P = Boczne P = Dolne</p>		<p>Waga: 120 g Przełącznik - 2 pozycje stabilne</p>		
Dane techniczne	Medium Filtrowane i olejone powietrze	Maksymalne ciśnienie pracy 10 bar	Temperatura pracy Min. -5°C Maks. +50°C	Przepływ przy Pwe=6 bar i spadku $\Delta p=1$ 90 NI/min	Średnica nominalna 2,5 mm	Przyłącza robocze $\varnothing 4$

Przełącznik krótki	5/3	Kod zamówieniowy 104.53.6.30.SP	5/3	Przełącznik krótki		
<i>Przyłącze boczne</i>				<i>Przyłącze dolne</i>		
<p>Waga: 120 g</p>		<p>FUNKCJA F 32 = Otwarta pozycja środkowa 33 = Poz. środ. pod ciśnieniem POZYCJE PRZEŁĄCZNIKA S 0 = 3 pozycje niestabilne 1 = 3 pozycje stabilne TYP PRZYŁĄCZA P = Boczne P = Dolne</p>		<p>Waga: 120 g</p>		
Dane techniczne	Medium Filtrowane i olejone powietrze	Maksymalne ciśnienie pracy 10 bar	Temperatura pracy Min. -5°C Maks. +50°C	Przepływ przy Pwe=6 bar i spadku $\Delta p=1$ 90 NI/min	Średnica nominalna 2,5 mm	Przyłącza robocze $\varnothing 4$

Przełącznik długi <i>Przyłącze boczne</i>	2/2 3/2	Kod zamówieniowy 104.6.27.PF	2/2 3/2	Przełącznik długi <i>Przyłącze dolne</i>		
		TYP T 22 = 2 drogowy 32 = 3 drogowy TYP PRZYŁĄCZA P L = Boczne P = Dolne FUNKCJA F A = Norm. otwarty N.O. C = Norm. zamknięty N.C.				
Waga: 65 g Przełącznik - 2 pozycje stabilne			Waga: 65 g Przełącznik - 2 pozycje stabilne			
Dane techniczne	Medium	Maksymalne ciśnienie pracy	Temperatura pracy	Przepływ przy Pwe=6 bar i spadku $\Delta p=1$	Średnica nominalna	Przyłącza robocze
	Filtrowane i olejone powietrze	10 bar	Min. -5°C Maks. +50°C	90 NI/min	2,5 mm	$\varnothing 4$

Przełącznik długi <i>Przyłącze boczne</i>	5/2	Kod zamówieniowy 104.52.6.27.P	5/2	Przełącznik długi <i>Przyłącze dolne</i>		
		TYP PRZYŁĄCZA P L = Boczne P = Dolne				
Waga: 120 g Przełącznik - 2 pozycje stabilne			Waga: 120 g Przełącznik - 2 pozycje stabilne			
Dane techniczne	Medium	Maksymalne ciśnienie pracy	Temperatura pracy	Przepływ przy Pwe=6 bar i spadku $\Delta p=1$	Średnica nominalna	Przyłącza robocze
	Filtrowane i olejone powietrze	10 bar	Min. -5°C Maks. +50°C	90 NI/min	2,5 mm	$\varnothing 4$

Przełącznik długi <i>Przyłącze boczne</i>	5/3	Kod zamówieniowy 104.53.6.27.SP	5/3	Przełącznik długi <i>Przyłącze dolne</i>		
		FUNKCJA F 32 = Otwarta pozycja środkowa 33 = Poz. środ. pod ciśnieniem POZYCJE PRZEŁĄCZNIKA S 0 = 3 pozycje niestabilne 1 = 3 pozycje stabilne TYP PRZYŁĄCZA P L = Boczne P = Dolne				
Waga: 120 g			Waga: 120 g			
Dane techniczne	Medium	Maksymalne ciśnienie pracy	Temperatura pracy	Przepływ przy Pwe=6 bar i spadku $\Delta p=1$	Średnica nominalna	Przyłącza robocze
	Filtrowane i olejone powietrze	10 bar	Min. -5°C Maks. +50°C	90 NI/min	2,5 mm	$\varnothing 4$

1

Przełącznik z kluczem	2/2 3/2	Kod zamówieniowy 104.6.28.PP	2/2 3/2	Przełącznik z kluczem		
Przyłącze boczne				Przyłącze dolne		
		<ul style="list-style-type: none"> TYP 22 = 2 drogowy 32 = 3 drogowy TYP PRZYŁĄCZA P = Boczne P = Dolne FUNKCJA A = Norm. otwarty N.O. C = Norm. zamknięty N.C. 				
Waga: 100 g Przełącznik - 2 pozycje stabilne				Waga: 100 g Przełącznik - 2 pozycje stabilne		
Dane techniczne	Medium Filtrowane i olejone powietrze	Maksymalne ciśnienie pracy 10 bar	Temperatura pracy Min. -5°C Maks. +50°C	Przepływ przy Pwe=6 bar i spadku $\Delta p=1$ 90 NI/min	Średnica nominalna 2,5 mm	Przyłącza robocze $\varnothing 4$

Przełącznik z kluczem	5/2	Kod zamówieniowy 104.52.6.28.P	5/2	Przełącznik z kluczem		
Przyłącze boczne				Przyłącze dolne		
		<ul style="list-style-type: none"> TYP PRZYŁĄCZA L = Boczne P = Dolne 				
Waga: 155 g Przełącznik - 2 pozycje stabilne				Waga: 155 g Przełącznik - 2 pozycje stabilne		
Dane techniczne	Medium Filtrowane i olejone powietrze	Maksymalne ciśnienie pracy 10 bar	Temperatura pracy Min. -5°C Maks. +50°C	Przepływ przy Pwe=6 bar i spadku $\Delta p=1$ 90 NI/min	Średnica nominalna 2,5 mm	Przyłącza robocze $\varnothing 4$

Przełącznik z kluczem	5/3	Kod zamówieniowy 104.53.6.28.SP	5/3	Przełącznik z kluczem		
Przyłącze boczne				Przyłącze dolne		
		<ul style="list-style-type: none"> FUNKCJA 32 = Otwarta pozycja środkowa 33 = Poz. środ. pod ciśnieniem POZYCJE PRZEŁĄCZNIKA S = 3 pozycje niestabilne 1 = 3 pozycje stabilne TYP PRZYŁĄCZA L = Boczne P = Dolne 				
Waga: 155 g				Waga: 155 g		
Dane techniczne	Medium Filtrowane i olejone powietrze	Maksymalne ciśnienie pracy 10 bar	Temperatura pracy Min. -5°C Maks. +50°C	Przepływ przy Pwe=6 bar i spadku $\Delta p=1$ 90 NI/min	Średnica nominalna 2,5 mm	Przyłącza robocze $\varnothing 4$

Dźwignia z rolką plastikową - sprężyna <i>Przyłącze boczne</i>	2/2 3/2	Kod zamówieniowy 104.T2.1.PF	2/2 3/2	Dźwignia z rolką plastikową - sprężyna <i>Przyłącze dolne</i>		
		<p>TYP</p> <p>T 22 = 2 drogowy 32 = 3 drogowy</p> <p>TYP PRZYŁĄCZA</p> <p>P L = Boczne P = Dolne</p> <p>FUNKCJA</p> <p>F A = Norm. otwarty N.O. C = Norm. zamknięty N.C.</p>				
Waga: 31 g Siła przesterowania: 9 N				Waga: 31 g Siła przesterowania: 9 N		
Dane techniczne	Medium Filtrowane i olejone powietrze	Maksymalne ciśnienie pracy 10 bar	Temperatura pracy Min. -5°C Maks. +50°C	Przepływ przy Pwe=6 bar i spadku $\Delta p=1$ 90 NI/min	Średnica nominalna 2,5 mm	Przyłącza robocze $\varnothing 4$

Dźwignia z rolką łożyskową - sprężyna <i>Przyłącze boczne</i>	2/2 3/2	Kod zamówieniowy 104.T2.1/1.PF	2/2 3/2	Dźwignia z rolką łożyskową - sprężyna <i>Przyłącze dolne</i>		
		<p>TYP</p> <p>T 22 = 2 drogowy 32 = 3 drogowy</p> <p>TYP PRZYŁĄCZA</p> <p>P L = Boczne P = Dolne</p> <p>FUNCTION</p> <p>F A = Norm. otwarty N.O. C = Norm. zamknięty N.C.</p>				
Waga: 46 g Siła przesterowania: 9 N				Waga: 46 g Siła przesterowania: 9 N		
Dane techniczne	Medium Filtrowane i olejone powietrze	Maksymalne ciśnienie pracy 10 bar	Temperatura pracy Min. -5°C Maks. +50°C	Przepływ przy Pwe=6 bar i spadku $\Delta p=1$ 90 NI/min	Średnica nominalna 2,5 mm	Przyłącza robocze $\varnothing 4$

Dźwignia jednokierunkowa - sprężyna <i>Przyłącze boczne</i>	2/2 3/2	Kod zamówieniowy 104.T3.1.PF	2/2 3/2	Dźwignia jednokierunkowa - sprężyna <i>Przyłącze dolne</i>		
		<p>TYP</p> <p>T 22 = 2 drogowy 32 = 3 drogowy</p> <p>TYP PRZYŁĄCZA</p> <p>P L = Boczne P = Dolne</p> <p>FUNKCJA</p> <p>F A = Norm. otwarty N.O. C = Norm. zamknięty N.C.</p>				
Waga: 31 g Siła przesterowania: 9 N				Waga: 31 g Siła przesterowania: 9 N		
Dane techniczne	Medium Filtrowane i olejone powietrze	Maksymalne ciśnienie pracy 10 bar	Temperatura pracy Min. -5°C Maks. +50°C	Przepływ przy Pwe=6 bar i spadku $\Delta p=1$ 90 NI/min	Średnica nominalna 2,5 mm	Przyłącza robocze $\varnothing 4$

1

Operator - dźwignia z rolką plastikową

Operator - dźwignia z rolką łożyskową

Kod zamówieniowy

104.2.1



Kod zamówieniowy

104.2.1/1



Operator dźwignia jednokierunkowa

Płytki montażowa

Kod zamówieniowy

104.3.1



Kod zamówieniowy

104.00



Kompletna, ze śrubami

Przycisk

Przycisk wystający

Kod zamówieniowy

104.6.22/⊙

- ⊙ KOLOR PRZYCIKSU
- 1 = Czerwony
 - 2 = Czarny
 - 3 = Zielony



Kod zamówieniowy

104.6.23/⊙

- ⊙ KOLOR PRZYCIKSU
- 1 = Czerwony
 - 2 = Czarny
 - 3 = Zielony



Przycisk dwupozycyjny (bistabilny)

Przycisk awaryjny dwupozycyjny

Kod zamówieniowy

104.6.31

Dwupozycyjny - bistabilny



Kod zamówieniowy

104.6.25

Przycisk awaryjny, przekręcić aby odblokować



Przełącznik krótki

Przełącznik krótki

Kod zamówieniowy

104.6.30

Przełącznik - 2 pozycje stabilne



Kod zamówieniowy

104.6.30/Ⓢ

- Ⓢ POZYCJE PRZEŁĄCZNIKA
- 0 = 3 pozycje niestabilne
 - 1 = 3 pozycje stabilne

Przełącznik - 3 pozycje



Przełącznik długi

Przełącznik długi

Kod zamówieniowy

104.6.27

Przełącznik - 3 pozycje stabilne



Kod zamówieniowy

104.6.27/Ⓢ

- Ⓢ POZYCJE PRZEŁĄCZNIKA
- 0 = 3 pozycje niestabilne
 - 1 = 3 pozycje stabilne

Przełącznik - 3 pozycje



Przełącznik z kluczem		Przełącznik z kluczem	
Kod zamówieniowy		Kod zamówieniowy	
104.6.28		104.6.28 	
Przełącznik 2 pozycje stabilne		POZYCJE PRZEŁĄCZNIKA  0 = 3 pozycje niestabilne 1 = 3 pozycje stabilne	
Przełącznik - "Joystick"		Operator pneumatyczny	
Kod zamówieniowy		Kod zamówieniowy	
104.6.39 		104.11	
 POZYCJE PRZEŁĄCZNIKA 0 = 3 pozycje niestabilne			
Przełącznik elektryczny		Osłona na przycisk	
Kod zamówieniowy		Kod zamówieniowy	
104 		104.02	
FUNKCJA  NA = Norm. otwarty N.O. NC = Norm. zamknięty N.C.			