

**Zawór zwrotny; przyłącza DIN 2353,
gwint zewnętrzny calowy z uszczelką miękką,
wlot od gwintu**

CE S RHV-R-WD

Zawór zwrotny

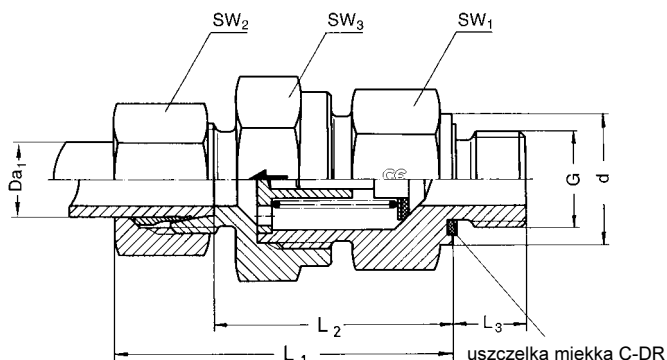
wlot:

gwint calowy, cylindryczny BSP z uszczelką miękką NBR,

Viton (-20 C do + 200 C)

ciśnienie otwarcia 1,0 bar (typ standardowy)

na zamówienie 0,5 ; 2,0 ; 3,0 bar



Seria DIN 2352	PN bar	Rura śr. zewn. DA1	SW ₁	SW ₂	SW ₃	L ₁	L ₂	L ₃	DIN- ISO 228		DN śr. przelotu	LW otwór mm	Kod	kg/ 100szt	
									gw. zewn. G	d					
L	315	6	17	14	17	42,5	28,0	8	G 1/8A	14	4	-	3,5	RHV 6-LR WD	5,9
		8	19	17	19	44,5	30,0	12	G 1/4A	19	6	1/8	5,5	RHV 8-LR WD	8,1
		10	22	19	24	53,0	38,5	12	G 1/4A	19	8	1/4	7,5	RHV 10-LR WD	12,5
		12	27	22	30	57,0	42,5	12	G 3/8A	22	10	3/8	9,5	RHV 12-LR WD	20,3
		15	27	27	32	60,5	45,5	14	G 1/2A	27	12	1/2	11,5	RHV 15-LR WD	24,6
	250	18	36	32	36	66,0	50,0	14	G 1/2A	27	16	1/2	14,0	RHV 18-LR WD	35,8
		22	41	36	46	71,0	55,0	16	G 3/4A	32	20	3/4	18,0	RHV 22-LR WD	52,7
	160	28	50	41	55	79,5	63,0	18	G1 A	40	25	1	23,0	RHV 28-LR WD	79,4
		35	60	50	60	90,5	69,0	20	G1 1/4A	50	32	1 1/4	29,0	RHV 35-LR WD	114,4
		42	65	60	70	91,0	68,5	22	G1 1/2A	55	32	1 1/4	29,0	RHV 42-LR WD	-
S	400	6	19	17	19	46,0	31,5	12	G 1/4A	19	3	-	3,5	RHV 6-SR WD	9,1
		8	19	19	19	46,0	31,5	12	G 1/4A	19	4	-	3,5	RHV 8-SR WD	9,7
		10	22	22	24	54,0	38,0	12	G 3/8A	22	6	1/8	5,5	RHV 10-SR WD	15,9
		12	24	24	27	57,0	41,0	12	G 3/8A	22	8	1/4	7,5	RHV 12-SR WD	19,2
		14	27	27	32	62,0	44,5	14	G 1/2A	27	10	3/8	9,5	RHV 14-SR WD	26,9
		16	32	30	36	66,0	48,0	14	G 1/2A	27	12	1/2	11,5	RHV 16-SR WD	35,9
		20	41	36	46	73,5	52,0	16	G 3/4A	32	16	1/2	15,0	RHV 20-SR WD	63,9
	250	25	46	46	50	78,5	54,5	18	G1 A	40	20	3/4	19,0	RHV 25-SR WD	85,6
		30	60	50	60	90,5	64,0	20	G1 1/4A	50	25	1	24,0	RHV 30-SR WD	140,6
		38	65	60	70	100,0	69,5	22	G1 1/2A	55	32	1 1/4	29,0	RHV 38-SR WD	195,0

Wymiary są podane w przybliżeniu w zależności od stopnia dokręcenia nakrętek
Uszczelka miękką dla wersji ze stali kwasoodpornej wykonana z Viton-u (od - 20 C do + 200 C)