

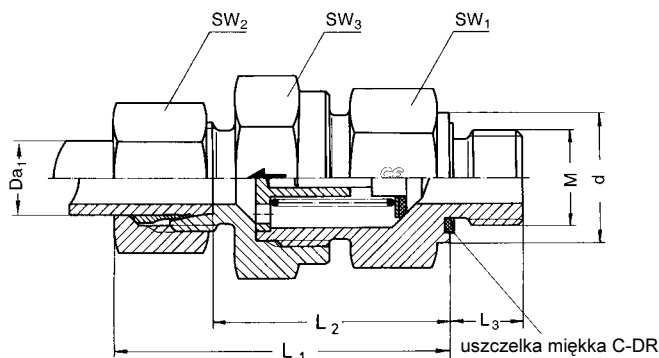
**Zawór zwrotny; przyłącza DIN 2353  
i gwint zewnętrzny metryczny z uszczelką miękką,  
wlot od gwintu**

# CE S RHV-M-WD

**Zawór zwrotny**

wlot:

gwint metryczny, cylindryczny z uszczelką  
miękką NBR, Viton (-20 C do + 200 C)  
ciśnienie otwarcia 1,0 bar (typ standardowy)  
na zamówienie 0,5 ; 2,0 ; 3,0 bar



Seria DIN 2352	PN bar	Rura śr. zewn. DA1	SW <sub>1</sub>	SW <sub>2</sub>	SW <sub>3</sub>	L <sub>1</sub>	L <sub>2</sub>	L <sub>3</sub>	DIN 13 gwint zewn M	d	DN śr. przelotu	LW otwór mm	Kod	kg/ 100szt	
L	315	6	17	14	17	42,5	28,0	8	M10x1	14	4	-	RHV 6-LM WD	5,9	
		8	19	17	19	44,5	29,0	12	M12x1,5	17	6	1/8	RHV 8-LM WD	8,1	
		10	22	19	24	53,0	38,5	12	M14x1,5	19	8	1/4	RHV 10-LM WD	12,5	
		12	27	22	30	57,0	42,5	12	M16x1,5	22	10	3/8	RHV 12-LM WD	20,3	
		15	27	27	32	60,5	45,5	12	M18x1,5	24	12	1/2	RHV 15-LM WD	24,6	
		250	18	36	32	36	66,0	50,0	14	M22x1,5	27	16	1/2	RHV 18-LM WD	35,8
	22		41	36	46	71,0	55,0	16	M26x1,5	32	20	3/4	RHV 22-LM WD	52,7	
		160	28	50	41	55	79,5	63,0	18	M33x2	40	25	1	RHV 28-LM WD	79,4
	35		60	50	60	90,5	69,0	20	M42x2	50	32	1 1/4	RHV 35-LM WD	144,4	
	42		65	60	70	91,0	68,5	22	M48x2	55	32	1 1/4	RHV 42-LM WD	188,1	
	S	400	6	19	17	19	46,0	31,5	12	M12x1,5	17	3	-	RHV 6-SM WD	9,1
			8	19	19	19	46,0	31,5	12	M14x1,5	19	4	-	RHV 8-SM WD	9,7
10			22	22	24	54,0	38,0	12	M16x1,5	22	6	1/8	RHV 10-SM WD	15,9	
12			24	24	27	57,0	41,0	12	M18x1,5	24	8	1/4	RHV 12-SM WD	19,2	
14			27	27	32	62,0	44,5	14	M20x1,5	26	10	3/8	RHV 14-SM WD	26,9	
16			32	30	36	66,0	48,0	14	M22x1,5	27	12	1/2	RHV 16-SM WD	35,9	
		250	20	41	36	46	73,5	52,0	16	M27x2	32	16	1/2	RHV 20-SM WD	63,6
25			46	46	50	78,5	54,5	18	M33x2	40	20	3/4	RHV 25-SM WD	85,6	
30			60	50	60	90,5	64,0	20	M42x2	50	25	1	RHV 30-SM WD	140,6	
			38	65	60	70	100,0	69,5	22	M48x2	55	32	1 1/4	RHV 38-SM WD	195,0

Wymiary są podane w przybliżeniu w zależności od stopnia dokręcenia nakrętek