

**Zawór zwrotny; przyłącza DIN 2353,  
gwint zewnętrzny calowy z uszczelką miękką  
wlot od strony przyłączy**

# CE S RHZ-R-WD

**Zawór zwrotny**

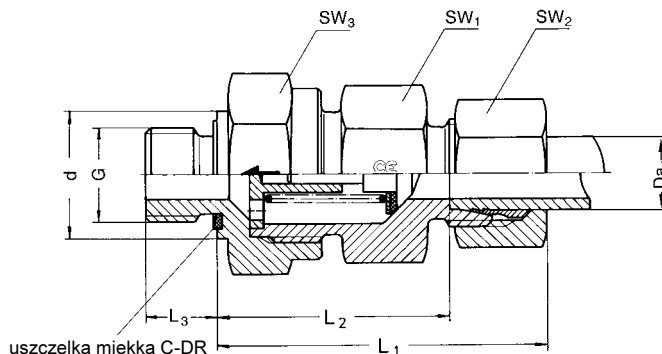
wylot:

gwint calowy, cylindryczny BSP z uszczelką

miękką NBR, Viton (-20 C do + 200 C)

ciśnienie otwarcia 1,0 bar (typ standardowy)

na zamówienie 0,5 ; 2,0 ; 3,0 bar



Seria DIN 2352	PN bar	Rura śr. zewn. DA1	SW <sub>1</sub>	SW <sub>2</sub>	SW <sub>3</sub>	L <sub>1</sub>	L <sub>2</sub>	L <sub>3</sub>	DIN 13 gwint zewn M	d	DN śr. przelotu	LW otwór mm	Kod	kg/ 100szt	
L	315	6	17	14	17	41,0	26,5	8	G 1/8A	14	4	-	RHZ 6-LR WD	5,6	
		8	19	17	19	43,0	28,5	12	G 1/4A	19	6	1/8	RHZ 8-LR WD	7,7	
		10	22	19	24	53,0	38,5	12	G 1/4A	19	8	1/4	RHZ 10-LR WD	12,4	
		12	27	22	30	55,0	40,5	12	G 3/8A	22	10	3/8	RHZ 12-LR WD	19,0	
		15	27	27	32	57,5	42,5	14	G 1/2A	27	12	1/2	RHZ 15-LR WD	23,0	
	250	18	36	32	36	64,0	48,0	14	G 1/2A	27	16	1/2	RHZ 18-LR WD	34,3	
		22	41	36	46	72,0	56,0	16	G 3/4A	32	20	3/4	RHZ 22-LR WD	52,4	
	160	28	50	41	55	80,5	64,0	18	G1 A	40	25	1	RHZ 28-LR WD	77,5	
		35	60	50	60	91,5	70,0	20	G1 1/4A	50	32	1 1/4	RHZ 35-LR WD	114,4	
		42	65	60	70	93,0	70,5	22	G1 1/2A	55	32	1 1/4	RHZ 42-LR WD	-	
S	400	6	19	17	19	46,0	31,5	12	G 1/4A	19	3	-	RHZ 6-SR WD	9,0	
		8	19	19	19	46,0	31,5	12	G 1/4A	19	4	-	RHZ 8-SR WD	9,6	
		10	22	22	24	54,0	38,0	12	G 3/8A	22	6	1/8	RHZ 10-SR WD	15,9	
		12	24	24	27	57,0	41,0	12	G 3/8A	22	8	1/4	RHZ 12-SR WD	19,0	
		14	27	27	32	61,0	43,5	14	G 1/2A	27	10	3/8	RHZ 14-SR WD	26,9	
		16	32	30	36	64,0	46,0	14	G 1/2A	27	12	1/2	RHZ 16-SR WD	34,5	
	250	20	41	36	46	71,5	50,0	16	G 3/4A	32	16	1/2	RHZ 20-SR WD	60,7	
		25	46	46	50	78,5	54,5	18	G1 A	40	20	3/4	RHZ 25-SR WD	85,6	
		30	60	50	60	90,5	64,0	20	G1 1/4A	50	25	1	RHZ 30-SR WD	139,9	
		38	65	60	70	102,0	71,5	22	G1 1/2A	55	32	1 1/4	RHZ 38-SR WD	196,8	

Wymiary są podane w przybliżeniu w zależności od stopnia dokręcenia nakrętek