

**Zawór zwrotny; przyłączka DIN 2353,
gwint zewnętrzny metryczny z uszczelką
miękką wlot od przyłączki**

CE S RHZ-M-WD

Zawór zwrotny

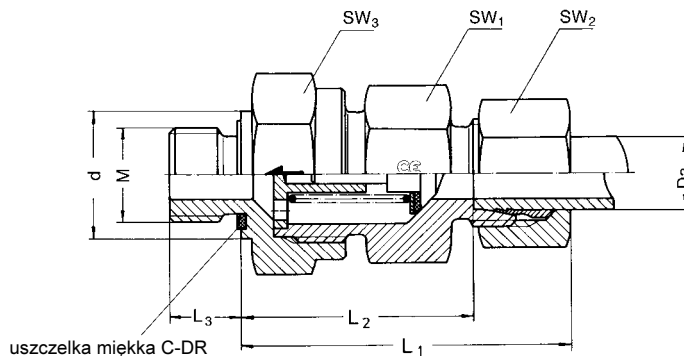
wylot:

gwint metryczny, cylindryczny z uszczelką miękką

NBR, Viton (-20 C do + 200 C)

ciśnienie otwarcia 1,0 bar (typ standardowy)

na zamówienie 0,5 ; 2,0 ; 3,0 bar



Seria DIN 2352	PN bar	Rura śr. zewn. DA1	SW ₁	SW ₂	SW ₃	L ₁	L ₂	L ₃	DIN 13 gwint zewn M	d	DN śr. przelotu	LW otwór mm	Kod	kg/ 100szt	
L	315	6	17	14	17	41,0	26,5	8	M10x1	14	4	-	RHZ 6-LM WD	5,6	
		8	19	17	19	43,0	28,5	12	M12x1,5	17	6	1/8	RHZ 8-LM WD	7,7	
		10	22	19	24	53,0	38,5	12	M14x1,5	19	8	1/4	RHZ 10-LM WD	12,4	
		12	27	22	30	55,0	40,5	12	M16x1,5	22	10	3/8	RHZ 12-LM WD	19,0	
	250	15	27	27	32	57,5	42,5	12	M18x1,5	24	12	1/2	RHZ 15-LM WD	23,0	
		18	36	32	36	64,0	48,0	14	M22x1,5	27	16	1/2	RHZ 18-LM WD	34,3	
	160	22	41	36	46	72,0	55,0	16	M26x1,5	32	20	3/4	RHZ 22-LM WD	52,4	
		28	50	41	55	80,5	64,0	18	M33x2	40	25	1	RHZ 28-LM WD	77,5	
	S	400	35	60	50	60	91,5	70,0	20	M42x2	50	32	1 1/4	RHZ 35-LM WD	117,4
			42	65	60	70	93,0	70,5	22	M48x2	55	32	1 1/4	RHZ 42-LM WD	-
			6	19	17	19	46,0	31,5	12	M12x1,5	17	3	-	RHZ 6-SM WD	9,0
			8	19	19	19	46,0	31,5	12	M14x1,5	19	4	-	RHZ 8-SM WD	9,6
10			22	22	24	54,0	38,0	12	M16x1,5	22	6	1/8	RHZ 10-SM WD	15,9	
12			24	24	27	57,0	41,0	12	M18x1,5	24	8	1/4	RHZ 12-SM WD	19,0	
250		14	27	27	32	61,0	43,5	14	M20x1,5	26	10	3/8	RHZ 14-SM WD	26,9	
		16	32	30	36	64,0	46,0	14	M22x1,5	27	12	1/2	RHZ 16-SM WD	34,5	
		20	41	36	46	71,5	50,0	16	M27x2	32	16	1/2	RHZ 20-SM WD	60,7	
		25	46	46	50	78,5	54,5	18	M33x2	40	20	3/4	RHZ 25-SM WD	85,6	
	30	60	50	60	90,5	64,0	20	M42x2	50	25	1	RHZ 30-SM WD	139,9		
	38	65	60	70	102,0	71,5	22	M48x2	55	32	1 1/4	RHZ 38-SM WD	196,8		

Wymiary są podane w przybliżeniu w zależności od stopnia dokręcenia nakrętek