



Opis

Bezpieczeństwo i niezawodność obwodu pneumatycznego zależy w dużej mierze od jakości sprężonego powietrza. Sprężone powietrze wraz z wilgocią powodują zwiększenie zużycia powierzchni i uszczelnień co skutkuje zmniejszeniem efektywności i trwałości układu pneumatycznego. Ponadto, wpływ na prawidłową pracę układu mają zmiany ciśnienia wywołane różnym chwilowym zapotrzebowaniem powietrza.

By uniknąć tych niedogodności pierwszorzędą sprawą jest zastosowanie elementów zestawu przygotowania powietrza : filtra, regulatora ciśnienia i naolejacza.

Materiały konstrukcyjne i charakterystyki pracy.

Zaletą zestawów przygotowania powietrza firmy Pneumax jest ich modułowa budowa pozwalająca na ich montaż bez dodatkowych narzędzi. Osłony zbiorników filtrów i naolejaczy są wykonane z przezroczystego tworzywa pozwalającego na wzrokową kontrolę poziomu kondensatu lub oleju.

Filtr jest wyposażony standardowo półautomatyczny spust kondensatu.

W opcji dostępny jest automatyczny spust kondensatu.

Gałka regulacyjna regulatora ciśnienia ma możliwość zablokowania w żądanej pozycji poprzez wciśnięcie jej w dół.

Dozowanie oleju w naolejaczach jest regulowane poprzez gałkę. Przezroczysta obudowa umożliwia wizualną kontrolę ilości wpuszczanego w układ oleju.

Zawór odcinający może być wyposażony w otwór umożliwiający zastosowanie kłódki blokującej możliwość przypadkowego załączenia układu przez niepowołaną do tego osobę. Zawór powolnego startu, sterowany pneumatycznie lub pilotem elektrycznym, pozwala na łagone zasilenie układu w nastawionym czasie. Uzupełnieniem oferty są akcesoria takie jak uchwyty mocujące, manometry o średnicach tarcz 40 i 50mm i różnych skalach, bloki dodatkowego wyjścia powietrza włączane pomiędzy elementy zestawu przygotowania powietrza w celu uzyskania filtrowanego suchego powietrza lub tylko filtrowanego, nieregulowanego.

Wskazówki przydatne przy montażu i użytkowaniu zestawów przygotowania powietrza:

Należy zachować zgodność przepływu powietrza ze strzałkami umieszczonymi na elementach oraz ich właściwą kolejność: filtr - regulator ciśnienia - naolejacz skierowany pojemnikiem w dół. Zmontowane zestawy mogą być przymocowane do ściany za pomocą śrub umieszczonych w otworach mocujących ukrytych pod plastikowymi, czarnymi zaślepkami. Nie należy przekraczać podanych w katalogu wartości momentów sił z którymi dokręcane są złącza pneumatyczne. Nie należy również przekraczać dopuszczalnych wartości ciśnienia wejściowego i temperatury pracy.

Konserwacja

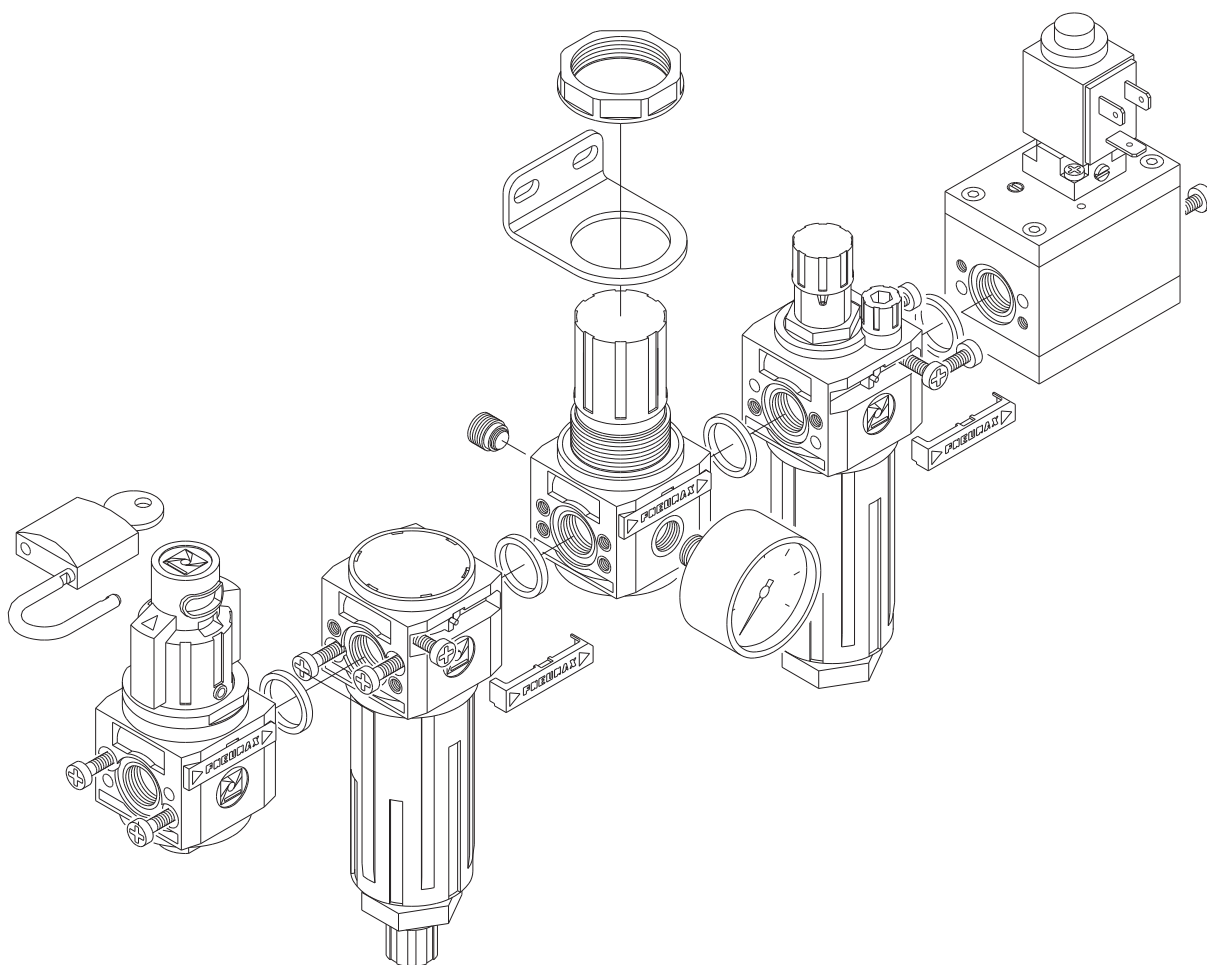
Pojemniki elementów FRL myć wodą i płynem. Nie używać alkoholu. Wkładka filtrująca może być użyta ponownie po jej przedmuchiowaniu i przemyciu.

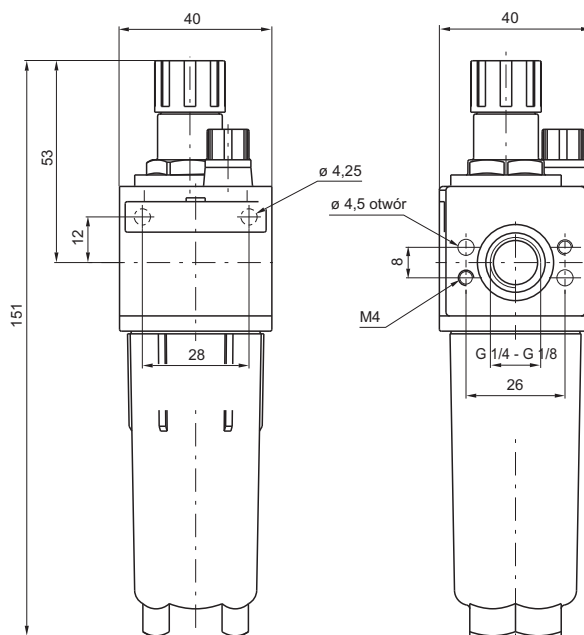
Membranę regulatora należy wymieniać gdy zauważymy jego niewłaściwą pracę lub ciągły wyciek powietrza poprzez otwór odprężający. Mechanizm regulacyjny należy ponownie zamontować z momentem dokręcania o wartości ok. 8 Nm.

W wypadku potrzeby wymiany przezroczystej kopułki regulacyjnej naolejacza, należy ją dokręcić z momentem maksymalnym 5Nm.

Kolejność montażu elementów

1





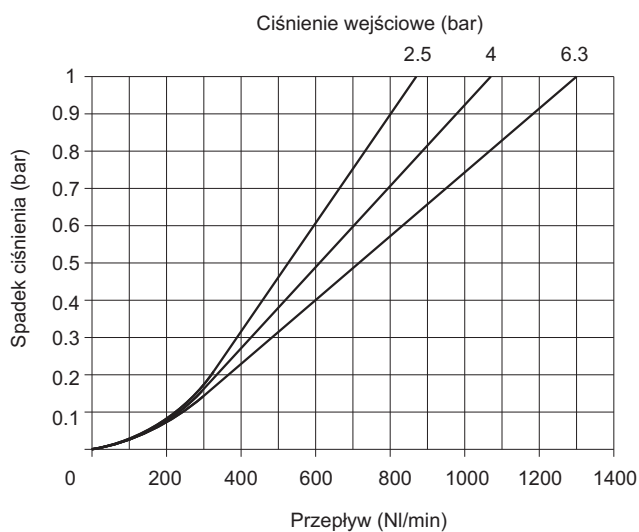
Budowa i charakterystyka działania

- Naolejanie mgłą olejową zależne od przepływu,
- Korpus metalowy lub z tworzywa
- Możliwość montażu do ściany za pomocą śrub M4 osłoniętych pokrywką.
- Przezroczysta szklanka z tworzywa dokręcana do korpusu,
- Odporna na uderzenia osłona z wzmocnionego tworzywa,
- Łatwość sprawdzenia poziomu oleju w zbiorniku,
- Bardzo dokładna regulacja dozowania oleju,

Dane techniczne

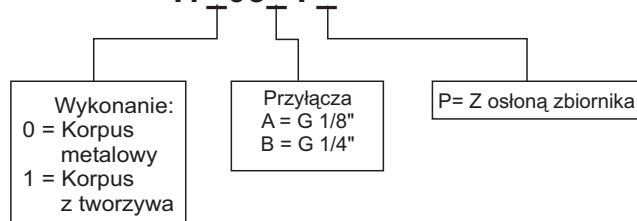
Przyłącza	G 1/8" - G 1/4"
Maksymalne ciśnienie wejściowe	13 bar - 1,3 MPa
Maks. temper. otoczenia (przy 10 bar)	50°C
Waga (korpus z tworzywa)	gr. 108
Waga (korpus metalowy)	gr. 258
Wskazana ilość dozowanego oleju	1 kropla na każde 300/600 NI
Typ oleju	FD22 - HG32
Pojemność zbiornika	32 cm ³
Pozycja mocowania	Pionowa
Śruby mocujące	M4
Dopuszczalny moment mocowania złączy na korpusie metalowym	30 Nm
Dopuszczalny moment mocowania złączy na korpusie z tworzywa	15 Nm
Min. wymagany przepływ przy 6,3 bar	10 NI/min

Charakterystyki przepływu



Kod zamówieniowy

17 03 .



Przykład : **17003B.P**
Naolejacz rozmiar 1, przyłącza G 1/4" , z osłoną zbiornika, korpus metalowy.