



Opis

Bezpieczeństwo i niezawodność obwodu pneumatycznego zależy w dużej mierze od jakości sprężonego powietrza. Sprężone powietrze wraz z wilgocią powodują zwiększenie zużycia powierzchni i uszczelnień co skutkuje zmniejszeniem efektywności i trwałości układu pneumatycznego. Ponadto, wpływ na prawidłową pracę układu mają zmiany ciśnienia wywołane różnym chwilowym zapotrzebowaniem powietrza.

By uniknąć tych niedogodności pierwszorzędą sprawą jest zastosowanie elementów zestawu przygotowania powietrza : filtra, regulatora ciśnienia i naolejacza.

Materiały konstrukcyjne i charakterystyki pracy.

Zaletą zestawów przygotowania powietrza firmy Pneumax jest ich modułowa budowa pozwalająca na ich montaż bez dodatkowych narzędzi. Osłony zbiorników filtrów i naolejaczy są wykonane z przezroczystego tworzywa pozwalającego na wzrokową kontrolę poziomu kondensatu lub oleju.

Filtr jest wyposażony standardowo półautomatyczny spust kondensatu.

W opcji dostępny jest automatyczny spust kondensatu.

Gałka regulacyjna regulatora ciśnienia ma możliwość zablokowania w żądanej pozycji poprzez wciśnięcie jej w dół.

Dozowanie oleju w naolejaczach jest regulowane poprzez gałkę. Przezroczysta obudowa umożliwia wizualną kontrolę ilości wpuszczanego w układ oleju.

Zawór odcinający może być wyposażony w otwór umożliwiający zastosowanie kłódki blokującej możliwość przypadkowego załączenia układu przez niepowołaną do tego osobę. Zawór powolnego startu, sterowany pneumatycznie lub pilotem elektrycznym, pozwala na łagone zasilenie układu w nastawionym czasie. Uzupełnieniem oferty są akcesoria takie jak uchwyty mocujące, manometry o średnicach tarcz 40 i 50mm i różnych skalach, bloki dodatkowego wyjścia powietrza włączane pomiędzy elementy zestawu przygotowania powietrza w celu uzyskania filtrowanego suchego powietrza lub tylko filtrowanego, nieregulowanego.

Wskazówki przydatne przy montażu i użytkowaniu zestawów przygotowania powietrza:

Należy zachować zgodność przepływu powietrza ze strzałkami umieszczonymi na elementach oraz ich właściwą kolejność: filtr - regulator ciśnienia - naolejacz skierowany pojemnikiem w dół. Zmontowane zestawy mogą być przymocowane do ściany za pomocą śrub umieszczonych w otworach mocujących ukrytych pod plastikowymi, czarnymi zaślepkami. Nie należy przekraczać podanych w katalogu wartości momentów sił z którymi dokręcane są złącza pneumatyczne. Nie należy również przekraczać dopuszczalnych wartości ciśnienia wejściowego i temperatury pracy.

Konserwacja

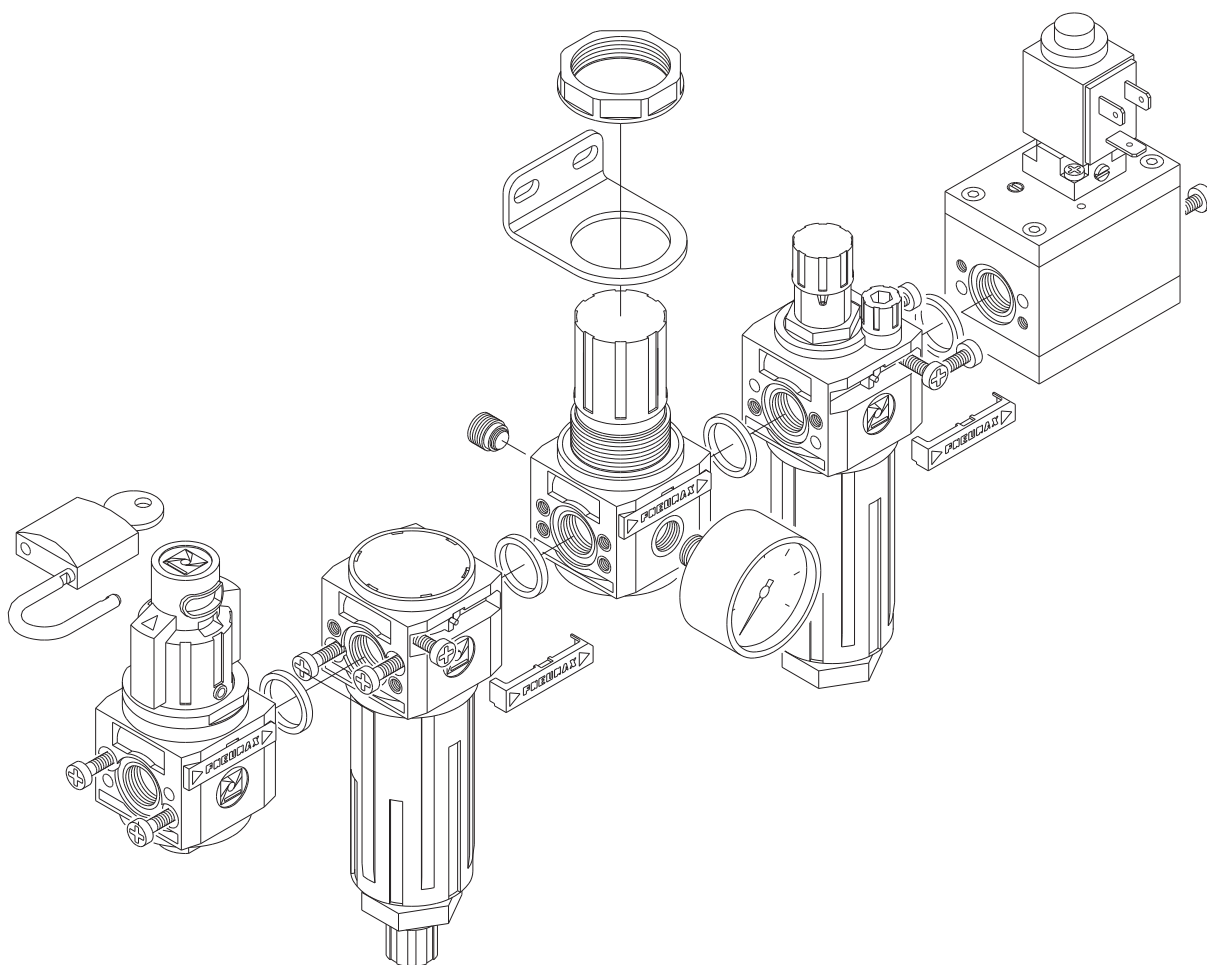
Pojemniki elementów FRL myć wodą i płynem. Nie używać alkoholu. Wkładka filtrująca może być użyta ponownie po jej przedmuchaniu i przemyciu.

Membranę regulatora należy wymieniać gdy zauważymy jego niewłaściwą pracę lub ciągły wyciek powietrza poprzez otwór odprężający. Mechanizm regulacyjny należy ponownie zamontować z momentem dokręcania o wartości ok. 8 Nm.

W wypadku potrzeby wymiany przezroczystej kopułki regulacyjnej naolejacza, należy ją dokręcić z momentem maksymalnym 5Nm.

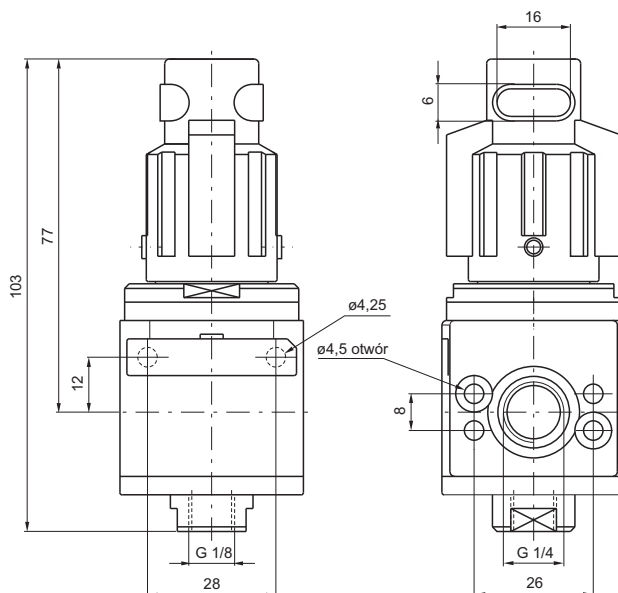
Kolejność montażu elementów

1



Dostępne wersje sterowania :

- ręczne,
- pneumatyczne,
- elektryczne (z pilotem M2)



1

Budowa i działanie

- Trójdrożny zawór grzybkowy, sterowanie ręczne, pneumatyczne lub elektryczne,
- Korpus metalowy lub z tworzywa,
- Otwarcie zaworu poprzez wciśnięcie i przekręcenie zgodnie z wskazówkami zegara
- Proste rozprężenie układu poprzez przekręcenie rączki przeciwnie do ruchu wskazówek zegara,
- Możliwość zablokowania rączki zaworu przed nieautoryzowanym włączeniem poprzez umieszczenie kłódki w otworze rączki,

Dane techniczne

Przyłącza	G 1/4"
Maksymalne ciśnienie wejściowe	13 bar - 1,3 MPa
Maksymalna temperatura otoczenia	50°C
Waga (korpus z tworzywa)	gr. 155
Waga (korpus metalowy)	gr. 280
Pozycja mocowania	Dowolna
Przepływ przy 6 barach ze spadk. 1bar	1000 NI/min
Śruby mocujące	M4
Kąt otwarcia/zamknięcia rączki	90°
Dopuszczalny moment mocowania złączy na korpusie metalowym	30 Nm
Dopuszczalny moment mocowania złączy na korpusie z tworzywa	15 Nm

Kod zamówieniowy

17 30.

Wykonanie:
0 = Korpus metalowy
1 = Korpus z tworzywa

A = Rączka nieblokowna
B = Rączka blokowna
M2 = pilot M2
M2/9 = pilot M2/9 (2 W)
PN = sterowanie pneumatyczne

Przykład : **17030.M2**
Zawór odcinający 3/2 - rozmiar 1,
korpus metalowy, sterowany elektrycznie pilotem M2.
(cewki typu MB zamawiać oddzielnie - patrz seria 300)