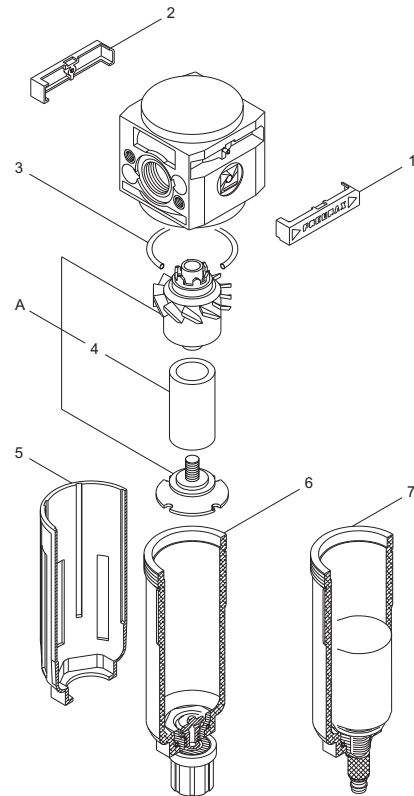


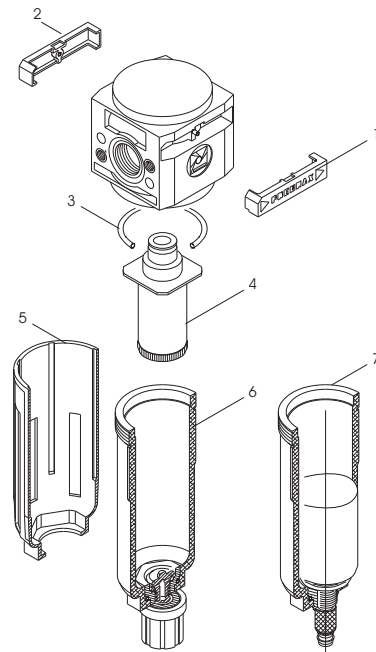
## Filtr

nr	Kod	Opis
1	RS/1701/10	Zaślepka przednia
2	RS/1701/11	Zaślepka tylna
3	RS/OR 2125	Uszczelka
4	RS/1701/13	Wkładka filtrująca 20 $\mu$
4	RS/1701/52	Wkładka filtrująca 5 $\mu$
4	RS/1701/53	Wkładka filtrująca 50 $\mu$
5	RS/1701/7	Ośłona zbiornika
6	RK1701A/013	Zbiornik z zaworem
7	RK1701A/018	Zbiornik z zaworem automatycznym
A	RK1701A/014	Grupa filtrująca 20 $\mu$
A	RK1701A/021	Grupa filtrująca 5 $\mu$
A	RK1701A/022	Grupa filtrująca 50 $\mu$



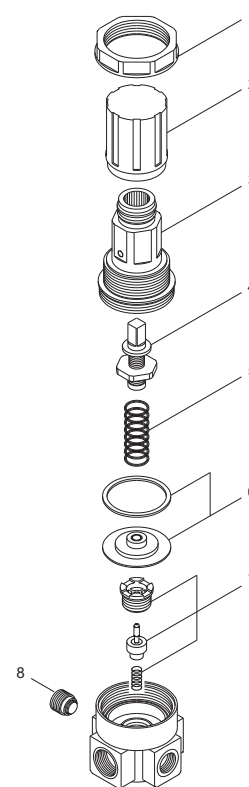
## Filtr koalescencyjny

nr	Kod	Opis
1	RS/1701/93	Zaślepka przednia
2	RS/1701/94	Zaślepka tylna
3	RS/OR 2125	Uszczelka
4	RK1701A/027	Grupa koalescencyjna 0.1 $\mu$
5	RS/1701/7	Ośłona zbiornika
6	RK1701A/013	Zbiornik z zaworem
7	RK1701A/018	Zbiornik z zaworem automatycznym



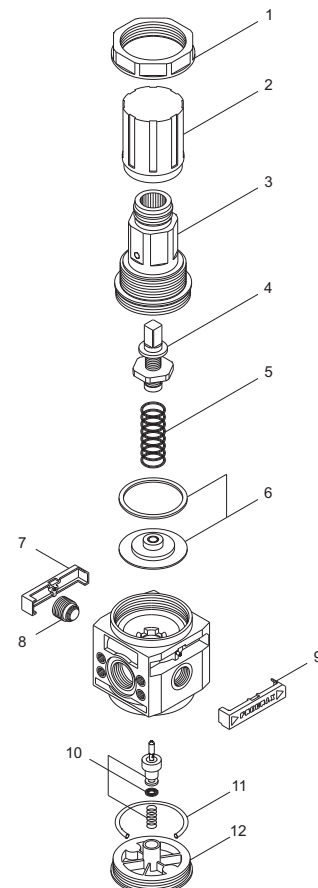
## Panelowy regulator ciśnienia

nr	Kod	Opis
1	RS/1701/12	Nakrętka kontruująca
2	RS/1701/3	Pokrętko regulacyjne
3	RS/1701/2	Korpus pokrętki
4	RK1701A/016	Śruba regulacyjna
5	RS/1701/30	Sprężyna, zakres: 0-2 bar
5	RS/1701/29	Sprężyna, zakres: 0-4 bar
5	RS/1701/28	Sprężyna, zakres: 0-8 bar
5	RS/1701/31	Sprężyna, zakres: 0-12 bar
6	RK1701A/012	Membrana z uszczelką
6	RK1701A/024	Membrana dla wersji bez odprężania
7	RK1701A/023	Dysza z grzybkiem
8	RK1701A/020	Korek G 1/8 z uszczelką



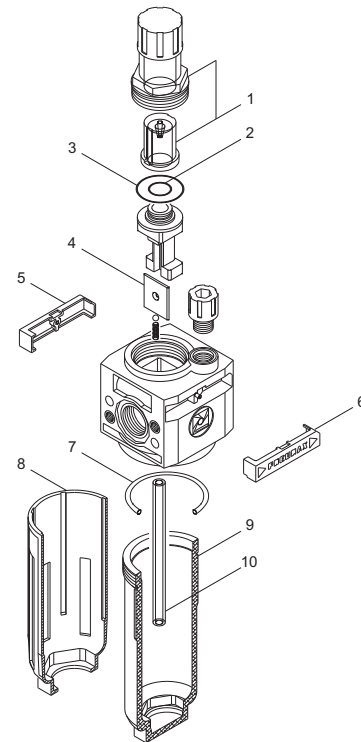
## Modułowy regulator ciśnienia

nr	Kod	Opis
1	RS/1701/12	Nakrętka kontruująca
2	RS/1701/3	Pokrętko regulacyjne
3	RS/1701/2	Korpus pokrętki
4	RK1701A/016	Śruba regulacyjna
5	RS/1701/30	Sprężyna, zakres: 0-2 bar
5	RS/1701/29	Sprężyna, zakres: 0-4 bar
5	RS/1701/28	Sprężyna, zakres: 0-8 bar
5	RS/1701/31	Sprężyna, zakres: 0-12 bar
6	RK1701A/012	Membrana z uszczelką
6	RK1701A/024	Membrana dla wersji bez odprężania
7	RS/1701/11	Tylna zaślepka
8	RK1701A/020	Korek G1/8" z uszczelką
9	RS/1701/10	Przednia zaślepka
10	RK1701A/025	Grzybek ze sprężyną
11	RS/OR 2125	Uszczelka
12	RS/1701/32	Korek



## Naolejacz

nr	Kod	Opis
1	RK1701A/026	Wziernik regulacji kroplenia
2	RS/OR 5x1,5	Uszczelka
3	RS/OR 2075	Uszczelka
4	RS/1701/43	Dysza Venturi'ego
5	RS/1701/11	Zaślepka tylna
6	RS/1701/10	Zaślepka przednia
7	RS/OR 2125	Uszczelka
8	RS/1701/7	Oslona zbiornika
9	RS/1701/41	Zbiornik naolejacza
10	RS/1701/47	Przewód oleju



## Filtroreduktor

nr	Kod	Opis
1	RS/1701/12	Nakrętka kontruująca
2	RS/1701/3	Pokrętko regulacyjne
3	RS/1701/2	Korpus pokrętki
4	RK1701A/016	Śruba regulacyjna
5	RS/1701/30	Sprężyna, zakres: 0-2 bar
5	RS/1701/29	Sprężyna, zakres: 0-4 bar
5	RS/1701/28	Sprężyna, zakres: 0-8 bar
5	RS/1701/31	Sprężyna, zakres: 0-12 bar
6	RK1701A/012	Membrana z uszczelką
6	RK1701A/024	Membrana dla wersji bez odprężania
7	RS/1701/11	Tylna zaślepka
8	RK1701A/020	Korek G1/8" z uszczelką
9	RS/1701/10	Przednia zaślepka
10	RK1701A/025	Grzybek ze sprężyną i uszczelką
11	RS/OR 2125	Uszczelka
12	RS/1701/13	Wkładka filtrująca 20µ
12	RS/1701/52	Wkładka filtrująca 5µ
12	RS/1701/53	Wkładka filtrująca 50µ
13	RS/1701/7	Oslona zbiornika
14	RK1701A/013	Zbiornik z zaworem
15	RK1701A/018	Zbiornik z zaworem automatycznym
A	RK1701A/014	Grupa filtrująca 20µ
A	RK1701A/021	Grupa filtrująca 5µ
A	RK1701A/022	Grupa filtrująca 50µ

