



Opis

Bezpieczeństwo i niezawodność obwodu pneumatycznego zależy w dużej mierze od jakości sprężonego powietrza. Sprężone powietrze wraz z wilgocią powodują zwiększenie zużycia powierzchni i uszczelnień co skutkuje zmniejszeniem efektywności i trwałości układu pneumatycznego. Ponadto, wpływ na prawidłową pracę układu mają zmiany ciśnienia wywołane różnym chwilowym zapotrzebowaniem powietrza.

By uniknąć tych niedogodności pierwszorzędą sprawą jest zastosowanie elementów zestawu przygotowania powietrza : filtra, regulatora ciśnienia i naolejacza.

Materiały konstrukcyjne i charakterystyki pracy.

Zaletą zestawów przygotowania powietrza firmy Pneumax jest ich modułowa budowa pozwalająca na ich montaż bez dodatkowych narzędzi. Osłony zbiorników filtrów i naolejaczy są wykonane z przezroczystego tworzywa pozwalającego na wzrokową kontrolę poziomu kondensatu lub oleju.

Filtr jest wyposażony standardowo półautomatyczny spust kondensatu.

W opcji dostępny jest automatyczny spust kondensatu.

Gałka regulacyjna regulatora ciśnienia ma możliwość zablokowania w żądanej pozycji poprzez wciśnięcie jej w dół.

Dozowanie oleju w naolejaczu jest regulowane poprzez gałkę. Przezroczysta obudowa umożliwia wizualną kontrolę ilości wpuszczanego w układ oleju.

Zawór odcinający może być wyposażony w otwór umożliwiający zastosowanie kłódki blokującej możliwość przypadkowego załączenia układu przez niepowołaną do tego osobę. Zawór powolnego startu, sterowany pneumatycznie lub pilotem elektrycznym, pozwala na łagone zasilenie układu w nastawionym czasie. Uzupełnieniem oferty są akcesoria takie jak uchwyty mocujące, manometry o średnicach tarcz 40 i 50mm i różnych skalach, bloki dodatkowego wyjścia powietrza włączane pomiędzy elementy zestawu przygotowania powietrza w celu uzyskania filtrowanego suchego powietrza lub tylko filtrowanego, nieregulowanego.

Wskazówki przydatne przy montażu i użytkowaniu zestawów przygotowania powietrza:

Należy zachować zgodność przepływu powietrza ze strzałkami umieszczonymi na elementach oraz ich właściwą kolejność: filtr - regulator ciśnienia - naolejacz skierowany pojemnikiem w dół. Zmontowane zestawy mogą być przymocowane do ściany za pomocą śrub umieszczonych w otworach mocujących ukrytych pod plastikowymi, czarnymi zaślepkami. Nie należy przekraczać podanych w katalogu wartości momentów sił z którymi dokręcane są złącza pneumatyczne. Nie należy również przekraczać dopuszczalnych wartości ciśnienia wejściowego i temperatury pracy.

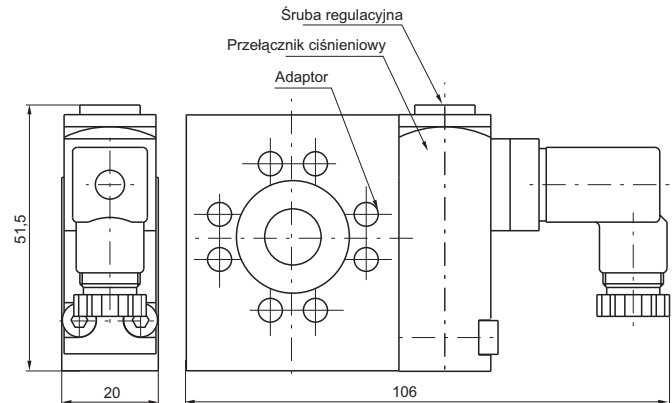
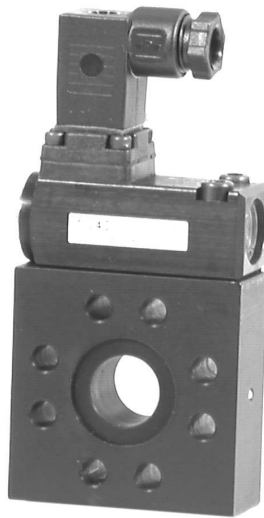
Konserwacja

Pojemniki elementów FRL myć wodą i płynem. Nie używać alkoholu. Wkładka filtrująca może być użyta ponownie po jej przedmuchaniu i przemyciu.

Membranę regulatora należy wymieniać gdy zauważymy jego niewłaściwą pracę lub ciągły wyciek powietrza poprzez otwór odprężający. Mechanizm regulacyjny należy ponownie zamontować z momentem dokręcania o wartości ok. 8 Nm .

W wypadku potrzeby wymiany przezroczystej kopułki regulacyjnej naolejacza, należy ją dokręcić z momentem maksymalnym 5Nm.

Przełącznik ciśnieniowy w koplcie z adaptorem

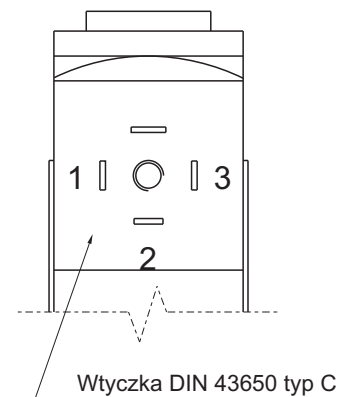


Budowa i działanie

Przełącznik ciśnieniowy wraz z adaptorem musi być umieszczony pomiędzy dwoma elementami zestawu przygotowania powietrza. Przełącznik ciśnieniowy nie może być użyty oddzielnie bądź na końcu całego zestawu. Przełącznik ciśnienia można nastawić na żądane ciśnienie przełączania (w zakresie od 2 do 10 barów) poprzez śrubę regulacyjną. Przyłącze elektryczne to 15mm przyłącze DIN 43650 typ C. Mikrosterk może być użyty jako normalnie otwarty bądź jako normalnie zamknięty.

Przyłącze elektryczne

- 1 = Neutralny
- 2 = styk N.Z. (normalnie zamknięty)
- 3 = styk N.O. (normalnie otwarty)



Dane techniczne

Maksymalne ciśnienie	13 bar 1.3 MPa
Maksymalna temperatura	50°C
Waga	gr. 220
Obciążalność styków	5A
Stopień zabezpieczenia elektrycznego (razem z wtyczką)	IP 65
Zakres nastaw	2 - 10 bar
Pozycja montażu	Dowolna

Kod zamówieniowy

17

24A = Adaptor przełącznika ciśnienia
14B = Przełącznik ciśnienia
24C = Komplet - przełącznik + adaptor

Przykład: **1724C**
Przełącznik ciśnieniowy w komplecie z adaptorem