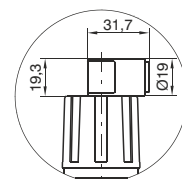
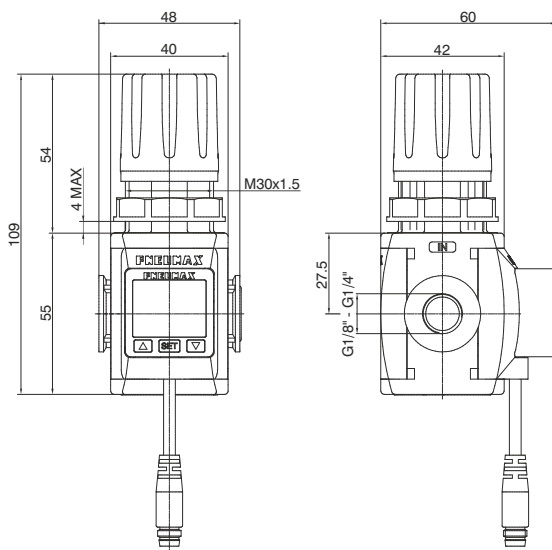
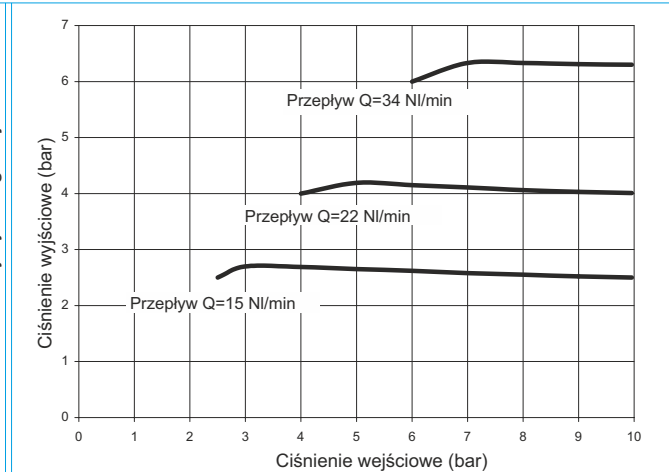
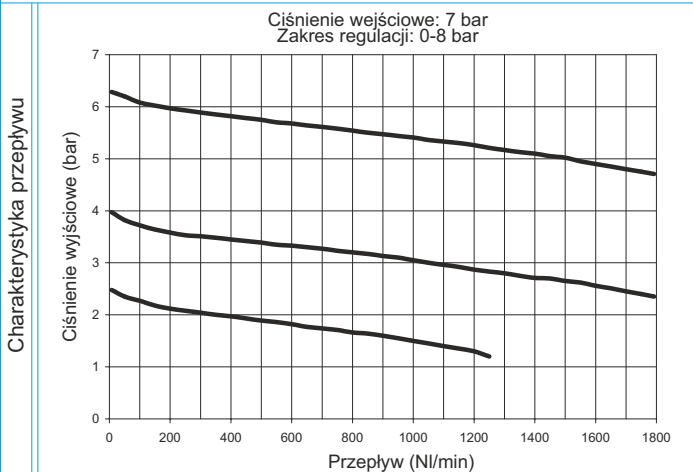


Reduktor z wbudowanym presostatem (przełącznikiem ciśnieniowym)



dostępna wersja z blokadą i kluczykiem w gałce regulacji

Przykładowy kod : T171BRPCA : rozmiar 1, reduktor z gwintami technopolimerowymi G1/4", zakres 0 do 8 bar, presostat z przewodem i złączeniem M8, PNP



Opis produktu:

- regulator ciśnienia z odprężaniem do atmosfery
- mała histereza membrany
- zrównoważony układ regulacji
- dostępne 4 zakresy regulacji
- gałka regulacyjna blokowalna po ustawieniu ciśnienia P2 (wyjściowego) przez wciśnięcie gałki w dół
- z nakrętką kontrolującą do montażu panelowego
- w standardzie wbudowany presostat z wyświetlaczem LED

Ważne:

- ciśnienie wyjściowe poprawnie regulujemy "od dołu", tzn. zwiększając jego wartość, aż do ustawienia potrzebnej wartości (wskazówka manometru przesuwa się w prawo)
- dla większej dokładności regulacji ciśnienia wyjściowego należy używać regulatora z maksymalną wartością zakresu regulacji zbliżoną do ciśnienia roboczego

Dane techniczne:

Przyłącza	G 1/8" - G 1/4"
Maksymalne ciśnienie wejściowe	13 bar
Temperatura pracy	0°C + +50°C
Waga (złącza technopolimerowe)	140 g
Waga (złącza metalowymi gwintami)	150 g
Zakres regulacji ciśnienia	/ 0-2 bar / 0-4 bar / / 0-8 bar / 0-12 bar /
Pozycja montażu	dowolna
Maksymalny moment dokręcania złącza (wersja z gwintami z technopolimeru)	G1/4" = 9 Nm

Maksymalny moment dokręcania złącza (wersja z gwintami metalowymi)	G1/8" = 15 Nm G1/4" = 20 Nm
--	--------------------------------

Kod zamówieniowy

V1710RDGTOP

RODZAJ GWINTÓW

- N = gwinty metalowe
- T = gwinty technopolimerowe

PRZYŁĄCZA

- A = G1/8" (tylko dla wersji "N")
- B = G1/4"
- C = G1/4" NPT (tylko dla wersji "N")

KIERUNEK PRZEPŁYWU

- P = od lewej do prawej
- Z = od prawej do lewej

ZAKRES REGULACJI

- A = 0-2 bar
- B = 0-4 bar
- C = 0-8 bar
- D = 0-12 bar

TYP

- (pusty) = Standard
- F = z kontrolowanym napełnianiem i ulepszonej odprężaniem
- L = bez odprężania
- R = ulepszone odprężanie

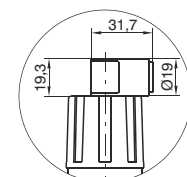
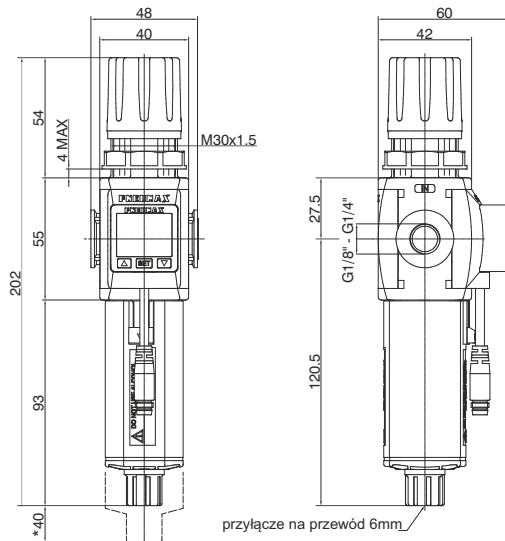
OPCJE REGULATORA

- (pusty) = standard
- K = wersja zamykana kluczem

PRESOSTAT - OPCJE

- A = kabel 150mm+ zł.M8,PNP
- B = kabel 150mm+ zł.M8,NPN
- C = kabel 2m, PNP
- D = kabel 2m, NPN

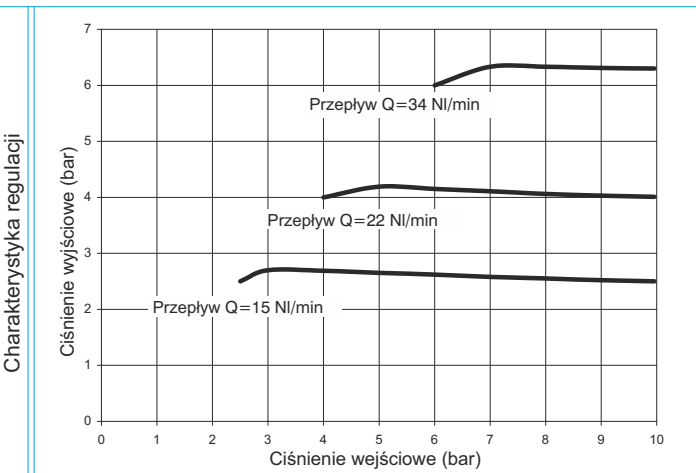
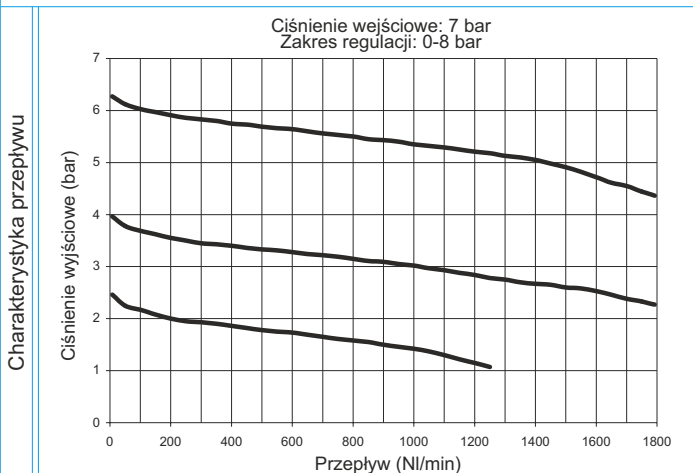
Filtroreduktor z wbudowanym presostatem (przełącznikiem ciśnieniowym)



dostępna wersja z blokadą i kluczykiem w gałce regulacji

* odległość potrzebna do zdjęcia zbiornika

Przykładowy kod: T171BEPBCA : rozmiar 1, filtroreduktor z gwintami technopolimerowymi G1/4", wkład filtracyjny 20 µm, zakres regulacji od 0 do 8 bar, presostat z przewodem i złączem M8, PNP.



Opis produktu:	Dane techniczne:		Kod zamówieniowy
<ul style="list-style-type: none"> - filtrowalność ciśnienia z odprężaniem do atmosfery - mała histereza membrany - zrównoważony układ regulacji - filtrowanie poprzez wkład filtrujący i siłę odśrodkową - wkład filtrujący wykonany z HDPE (polietylen o dużej gęstości) dostępne wkłady o dokładności filtracji: 5µm, 20µm i 50µm mogą być regenerowane poprzez umycie lub wymienione - przezroczysty zbiornik kondensatu z osłoną - zdjęcie szklanki po otwarciu mechanizmu zamka typu bagnetowego - w standardzie półautomatyczny zawór spustu kondensatu (spust kondensatu po przekręceniu zaworu, lub odprężeniu układu) wersja z automatycznym spustem kondensatu jako opcja - dostępne 4 zakresy regulacji, maksymalnie do 12 bar - gałka regulacyjna blokowalna po ustawieniu ciśnienia P2 (wyjściowego) przez wciśnięcie - z nakrętką kontrolującą do montażu panelowego - w standardzie wbudowany presostat z wyświetlaczem LED. 	Przyłącza	G 1/8" - G 1/4"	V171GEDSGTOP RODZAJ GWINTÓW N = gwinty metalowe T = gwinty technopolimerowe PRZYŁĄCZA A = G1/8" (tylko dla wersji "N") B = G1/4" C = G1/4" NPT (tylko dla wersji "N") KIERUNEK PRZEPŁYWU P = od lewej do prawej Z = od prawej do lewej RODZAJ WKŁADU FILTR. A = 5 µm B = 20 µm C = 50 µm ZAKRES REGULACJI A = 0-2 bar B = 0-4 bar C = 0-8 bar D = 0-12 bar TYP T (pusty) = Standard S = automat. spust kond. OPCJE REGULATORA O (pusty) = standard K = wersja zamykana kluczem PRESOSTAT - OPCJE A = kabel 150mm+ zł.M8,PNP B = kabel 150mm+ zł.M8,NPN C = kabel 2m, PNP D = kabel 2m, NPN
	Maksymalne ciśnienie wejściowe	13 bar	
	Minimalne ciśnienie pracy dla wersji z automat. spustem kondensatu	0,5 bar	
	Maksymalne ciśnienie pracy dla wersji z automat. spustem kondensatu	10 bar	
	Temperatura pracy	0°C ÷ +50°C	
	Waga (złącza technopolimerowe)	200 g	
	Waga (złącza metalowymi gwintami)	210 g	
	Zakres regulacji ciśnienia	0-2 bar / 0-4 bar 0-8 bar / 0-12 bar	
	Wielkość porów wkładu filtracyjnego	5 µm - 20 µm - 50 µm	
	Pojemność zbiornika kondensatu	18 cm ³	
Pozycja montażu	pionowa		
Maksymalny moment dokręcania złączy (wersja z gwintami z technopolimeru)	G1/4" = 9 Nm		
Maksymalny moment dokręcania złączy (wersja z gwintami metalowymi)	G1/8" = 15 Nm G1/4" = 20 Nm		

Ważne:

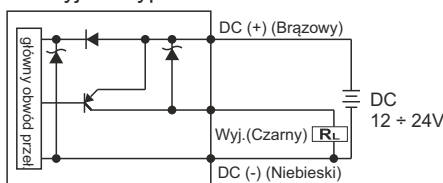
- ciśnienie wyjściowe poprawnie regulujemy "od dołu", tzn. zwiększając jego wartość, aż do ustawienia potrzebnej wartości (wskazówka manometru przesuwają się w prawo)
- dla większej dokładności regulacji ciśnienia wyjściowego należy używać regulatora z maksymalną wartością zakresu regulacji zbliżoną do ciśnienia roboczego
- w celu odprowadzenia kondensatu należy użyć przewodu 6mm

Reduktor i Filtroreduktor z wbudowanym presostatem (przełącznikiem ciśnieniowym)

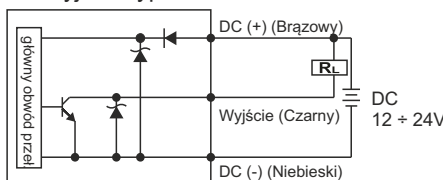


Schemat obwodów wyjściowych

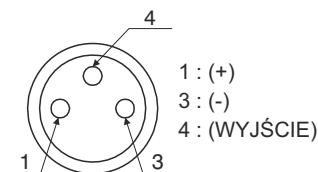
dla wyjścia typu **PNP**



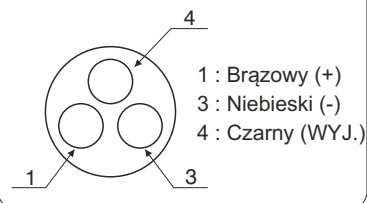
dla wyjścia typu **NPN**



Widok złącza M8



Widok dla kabla 3-przewodowego



Główne cechy nowych presostatów zintegrowanych:

- łatwość odczytu wskazań: 3-kolorowy wyświetlacz cyfrowy LED,
- cztery różne jednostki dla wskazań ciśnienia,
- wyjście PNP i NPN
- normalnie otwarty i normalnie zamknięty typ wyjścia,
- wbudowany do reduktora lub filtroreduktora z rozmiaru 1,2,3.

kody zamówieniowe do przewodów ze złączem M8

- MCH1 3-przewodowy kabel 2.5m ze złączem M8
- MCH2 3-przewodowy kabel 5 m ze złączem M8
- MCH3 3-przewodowy kabel 10 m ze złączem M8

widok złącza



Kody zamówieniowe i szczegóły techniczne na stronie pneumax.pl i na zapytanie pod adresem pneumax@pneumax.pl

DANE TECHNICZNE	
Zakres regulacji ciśnienia	0 ÷ 10 bar / 0 ÷ 1MPa
Wejściowe ciśnienie maksymalne	15 bar / 1,5 MPa
Medium	filtrowane i osuszone powietrze
Wyświetlane jednostki ciśnienia	MPa - kgf/cm ² - bar - psi
Zakres napięcia zasilania	12 ÷ 24 VDC
Pobór prądu	≤40mA (bez obciążenia)
Typ wyjścia cyfrowego	NPN - PNP
Typ kontaktu	Normalnie Otwarty - Normalnie Zamknięty
Maksymalny prąd obciążenia	125 mA
Sposób aktywacji wyjścia cyfrowego	
Czas aktywacji wyjścia cyfrowego	0.05s - 0.25s - 0.5s - 1s - 2s - 3s (ustawiane w celu wyeliminowania "drżenia" kontaktu)
Dane wyświetlacza	podwójny wyświetlacz 3 i 1/2 cyfry wskaźnik stanu wyjścia cyfrowego sterowanie za pomocą trzech przycisków
Dokładność wskazania	≤±2% pełnej skali ± 1 cyfra
Stopień zabezpieczenia elektrycznego	IP 40
Temperatura pracy	0 ÷ 50 °C
Przekrój kabla	3 x 0,129mm ² , Ø4 mm, PVC

W naszej ofercie dostępna również szeroka gama samych presostatów, w różnych opcjach. Informacje szczegółowe na Państwa zapytanie.

