

1

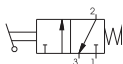
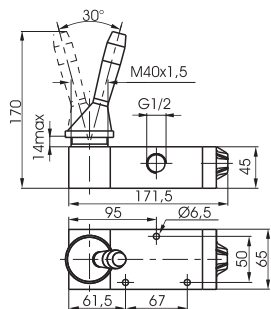
Dźwignia boczna - sprężyna

3/2

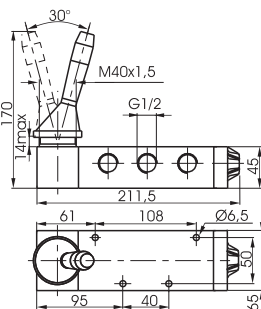
Kod zamówieniowy

5/2

Dźwignia boczna - sprężyna
212.09.1

 TYP
 32 = 3 drogowy
 52 = 5 drogowy


Waga: 1480 g



Waga: 1765 g

Dane techniczne

Medium	Maksym. ciśnienie pracy	Temperatura pracy	Przepływ przy Pwe=6 bar i spadku Δp=1	Średnica nominalna	Przyłącza robocze
Filtrowane i olejone powietrze	10 bar	Min. -5°C Maks. +70°C	3500 NI/min	15 mm	G 1/2"

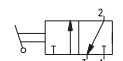
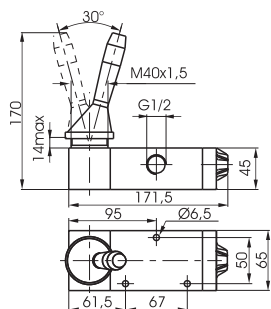
Dźwignia boczna - dwupozycyjna

3/2

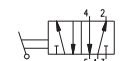
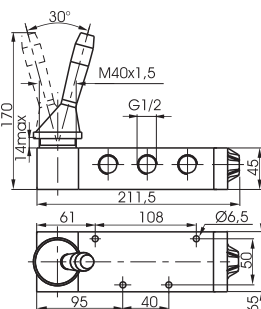
Kod zamówieniowy

5/2

Dźwignia boczna - dwupozycyjna
212.09

 TYP
 32 = 3 drogowy
 52 = 5 drogowy


Waga: 1460 g



Waga: 1745 g

Dane techniczne

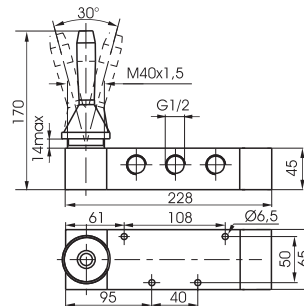
Medium	Maksym. ciśnienie pracy	Temperatura pracy	Przepływ przy Pwe=6 bar i spadku Δp=1	Średnica nominalna	Przyłącza robocze
Filtrowane i olejone powietrze	10 bar	Min. -5°C Maks. +70°C	3500 NI/min	15 mm	G 1/2"

Dźwignia boczna trójpozycyjna - powrót sprężyną do pozycji środkowej

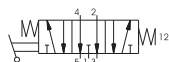
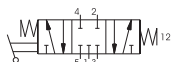
5/3

Kod zamówieniowy

212.53.09.1

 FUNKCJA
 31 = Pozycja śr. zamknięta
 32 = Pozycja śr. otwarta


Waga: 2100 g


Dane techniczne

Medium	Maksym. ciśnienie pracy	Temperatura pracy	Przepływ przy Pwe=6 bar i spadku Δp=1	Średnica nominalna	Przyłącza robocze
Filtrowane i olejone powietrze	10 bar	Min. -5°C Maks. +70°C	3000 NI/min	15 mm	G 1/2"

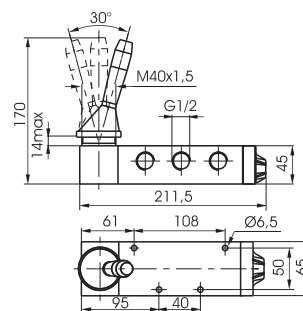
Dźwignia boczna trójpozycyjna - trzy pozycje stabilne

Kod zamówieniowy

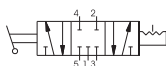
212.53.F.9

FUNKCJA

- F** 31 = Pozycja śr. zamknięta
- 32 = Pozycja śr. otwarta



Waga: 1765 g



Dane techniczne	Medium	Maksym. ciśnienie pracy	Temperatura pracy		Przepływ przy Pwe=6 bar i spadku Δp=1	Średnica nominalna	Przyłącza robocze
	Filtrowane i olejone powietrze	10 bar	Min. -5°C	Maks. +70°C	3000 NI/min	15 mm	G 1/2"

