

ZASTOSOWANIE

Przepustnice międzykołnierzowe WAFER, typ 600, w rozmiarach od DN 40 do DN 300 mogą być stosowane m.in. do aplikacji takich jak:

- instalacje przemysłowe
- instalacje w branży wodno-kanalizacyjnej
- instalacje w energetyce ciepłej
- ogrzewanie, klimatyzacja, wentylacja

INFORMACJE OGÓLNE

- wykonanie centryczne
- dzielony wałek
- maksymalne ciśnienie robocze – 16 bar
- system „anty blow-out”

WYKONANIE MATERIAŁOWE

- korpus - żeliwo GG25
- dysk - CF8M
- uszczelnienie - EPDM (od -25°C do +130°C)

DANE TECHNICZNE

WYKONANIE:

- EN 12266-1:2012

DŁUGOŚĆ ZABUDOWY:

- EN 558:2017

PRZYŁĄCZE KOŁNIERZOWE (PN6/10/16/ANSI150):

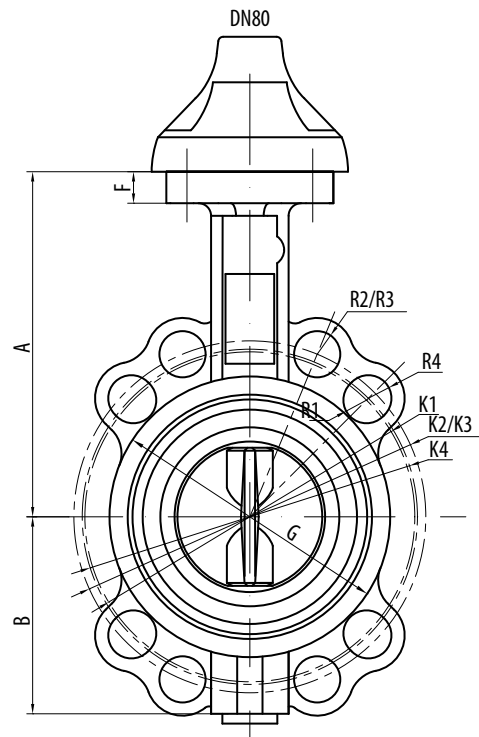
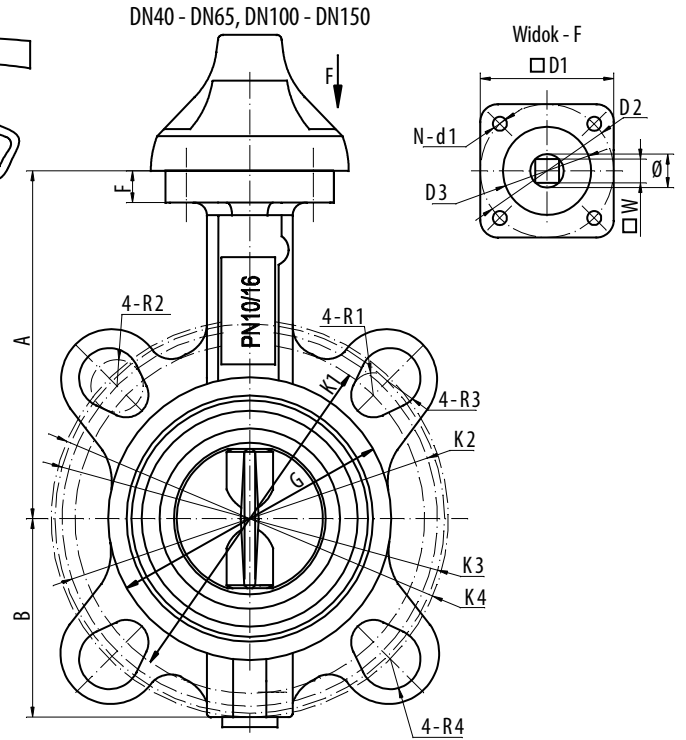
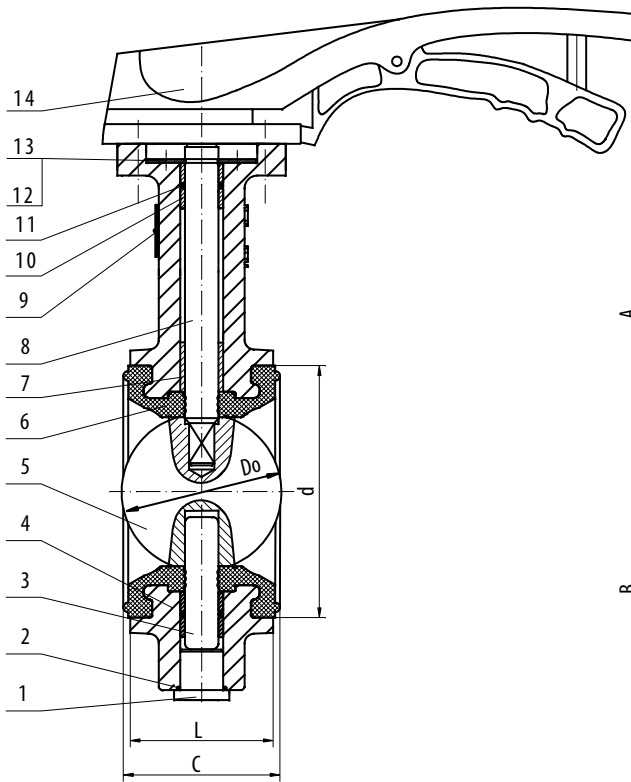
- EN 1092-2:1997
- ASME B16.5:2017

FLANSZA POD NAPĘD:

- EN ISO 5211



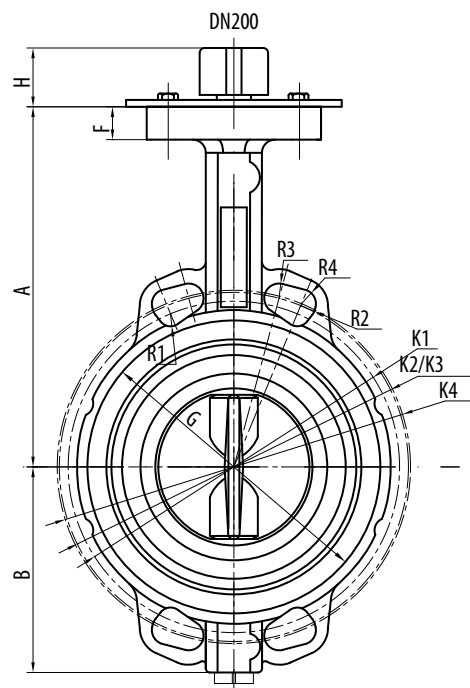
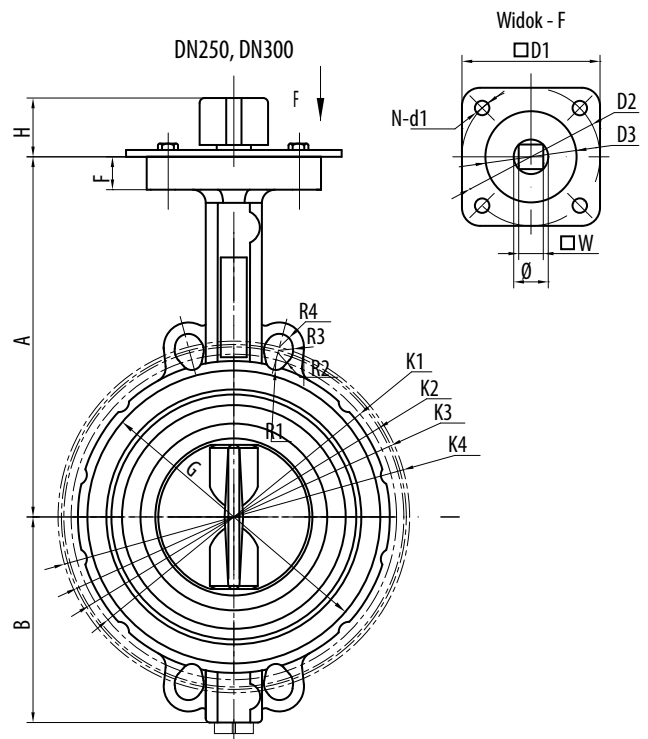
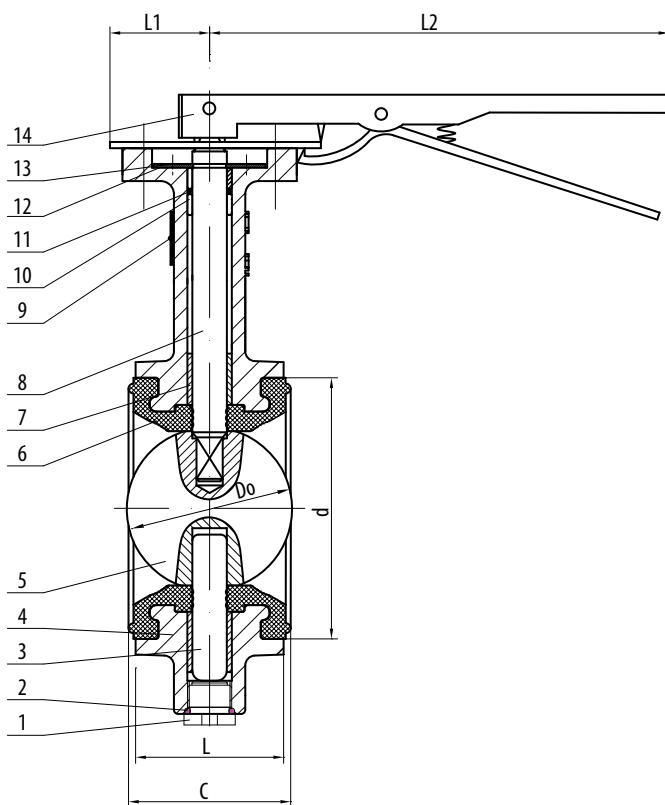
WYMIARY



Lp.	Opis	Ilość	Materiał
1	korek gwintowany	1	Ck35 ocynkowana
2	podkładka	1	NBR
3	trzcień dolny	1	AISI420
4	korpus	1	GG25
5	dysk	1	AISI316
6	uszczelnienie	1	EPDM
7	przewodzenie	2	brąz
8	trzcień górny	1	AISI420
9	tabliczka znamionowa	1	AISI304
10	przewodzenie	2	brąz
11	o-ring	1	NBR
12	pierścień „antylow out”	1	ASTM A570 GR33
13	śruby	2	ASTM A570 GR33
14	dźwignia	1	aluminium

Rozmiar	A	B	G	K1 PN6	K2 / K3 PN10 / PN16	K4 ANSI	4-R1 PN6	4-R2 / 4-R3 PN10 / PN16	4-R4 ANSI	Do	d	L	C	□ D1	D2	D3	N-d1	F	Ø	□ W
DN40	125	73	73	100	110	98,6	4-8	4-10,5	4-8,9	42,6	61	33	37	50	50	40,5	4-7	10	12,6	9
DN50	125	73	92,4	110	125	120,6	4-8	4-10,5	4-10,5	52,6	79	43	47	50	50	40,5	4-7	10	12,6	9
DN65	136	82	112,5	130	145	139,7	4-8	4-10,5	4-10,5	64,3	95	46	51	50	50	40,5	4-7	10	12,6	9
DN80	142	91	127,6	150	160	152,4	4-10,5	4-10,5	4-10,5	78,8	111	46	51	50	50	41	4-7	10	12,6	9
DN100	163	107	147,7	170	180	190,5	4-10,5	4-10,5	4-10,5	104	135	52	58	70	70	55	4-10	12	15,77	11
DN125	176,5	127	177,9	200	210	215,9	4-10,5	4-10,5	4-12,2	123,3	163,5	56	62	70	70	55	4-10	12	18,92	14
DN150	197	143	203	225	240	241,3	4-10,5	4-12,5	4-12,2	155,7	190	56	62	70	70	55	4-10	12	18,92	14

WYMIARY

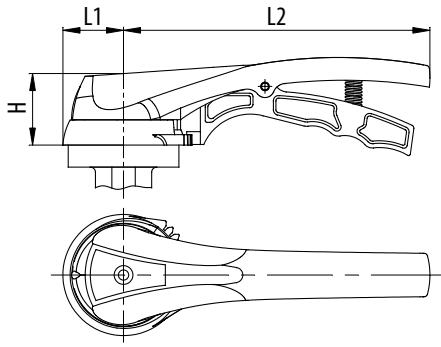


Lp.	Opis	Ilość	Materiał
1	korek gwintowany	1	Ck35 ocynkowana
2	podkładka	1	NBR
3	trzcień dolny	1	AISI420
4	korpus	1	GG25
5	dysk	1	CF8M
6	uszczelnienie	1	EPDM
7	przewodzenie	2	brąz
8	trzcień górny	1	AISI420
9	tabliczka znamionowa	1	AISI304
10	przewodzenie	2	brąz
11	o-ring	1	NBR
12	pierścień „blow out”	1	ASTM A570 GR33
13	śruby	2	ASTM A570 GR33
14	dźwignia	1	aluminium

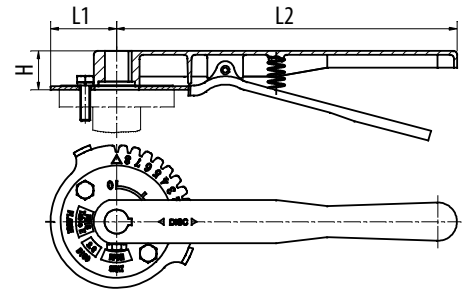
Rozmiar	A	B	H	G	K1 PN6	K2 PN10	K3 PN16	K4 ANSI	4-R1 PN6	4-R2 PN10	4-R3 PN16	4-R4 ANSI	Do	d	L	C	□ D1	D2	D3	N-d1	F	Ø	□ W	L1	L2
DN200	230	170	38	265	280	295	295	298,5	4-10,5	4-12,5	4-12,5	4-12,2	202,4	246	60	66	102	102	70	4-12	15	22,1	17	75	359
DN250	260	204	38	321	335	350	355	361,9	4-10,5	4-12,5	4-15	4-13,7	250,4	300	68	75	102	102	70	4-12	15	28,45	22	75	359
DN300	292	240	38	378	395	400	410	431,8	4-12,5	4-12,5	4-15	4-13,7	301,5	352	78	85	102	102	70	4-12	15	31,6	22	75	359



WYMIARY DŹWIGNI

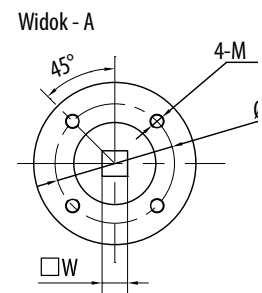
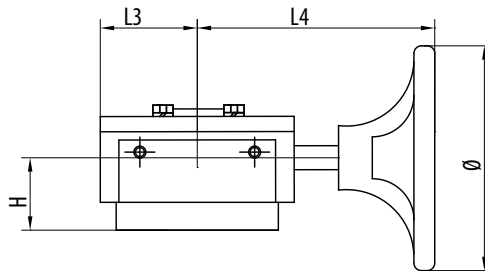
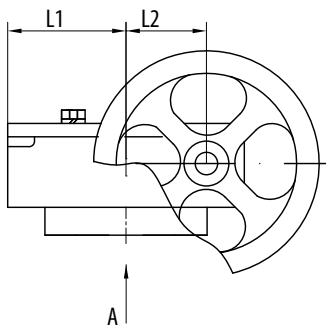


Rozmiar	L1	L2	H	Waga [kg]
DN40-DN80	36	176	40	0,3
DN100	46	202	45	0,5
DN125-DN150	49,5	221	56	0,3



Rozmiar	L1	L2	H	Waga [kg]
DN200-DN300	75	359	38	1,4-1,8

WYMIARY PRZEKŁADNI



Rozmiar	Kod	Maksymalna średnica trzpienia	H	L1	L2	L3	L4	Ø	D	M	□W
DN40-DN80	GR4080	19,15	40	53	45	53	155	150	50	M6	9
DN100	GR100	19,15	40	53	45	53	155	150	70	M8	11
DN125-DN150	GR125150	19,15	40	53	45	53	155	150	70	M8	14
DN200-DN250	GR200250	28,7	40	76	63	76	237	300	102	M10	22
DN300-DN350	GR300350	31,8	46	78	78	78	255	300	102	M10	22

KODY ZAMÓWIENIOWE

Dn	Przepustnica			Przepustnica z napędem dwustronnego działania		Przepustnica z napędem jednostronnego działania	
	wolny wałek	z dźwignią	z przekładnią	kod produktu	użyty napęd	kod produktu	użyty napęd
40	V600XE68	L600XE68	R600XE68	PD600XE68	PDA52	PS600XE68	PSR63
50	V600XE69	L600XE69	R600XE69	PD600XE69	PDA52	PS600XE69	PSR63
65	V600XE70	L600XE70	R600XE70	PD600XE70	PDA63	PS600XE70	PSR75
80	V600XE71	L600XE71	R600XE71	PD600XE71	PDA63	PS600XE71	PSR83
100	V600XE72	L600XE72	R600XE72	PD600XE72	PDA75	PS600XE72	PSR92
125	V600XE73	L600XE73	R600XE73	PD600XE73	PDA83	PS600XE73	PSR105
150	V600XE74	L600XE74	R600XE74	PD600XE74	PDA92	PS600XE74	PSR125
200	V600XE75	L600XE75	R600XE75	PD600XE75	PDA125	PS600XE75	PSR140
250	V600XE76	L600XE76	R600XE76	PD600XE76	PDA140	PS600XE76	PSR160
300	V600XE77	L600XE77	R600XE77	PD600XE77	PDA160	PS600XE77	PSR190