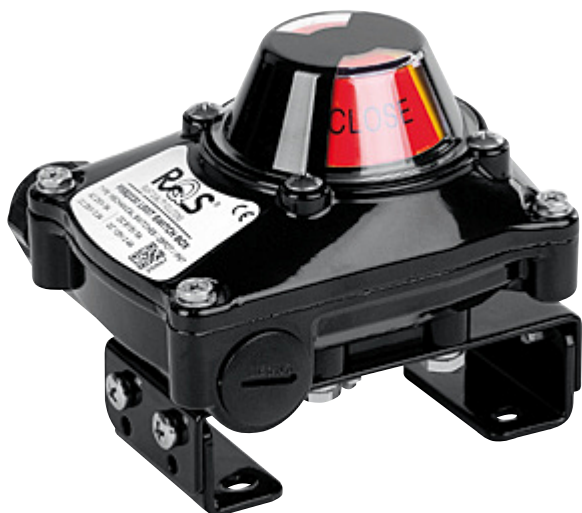


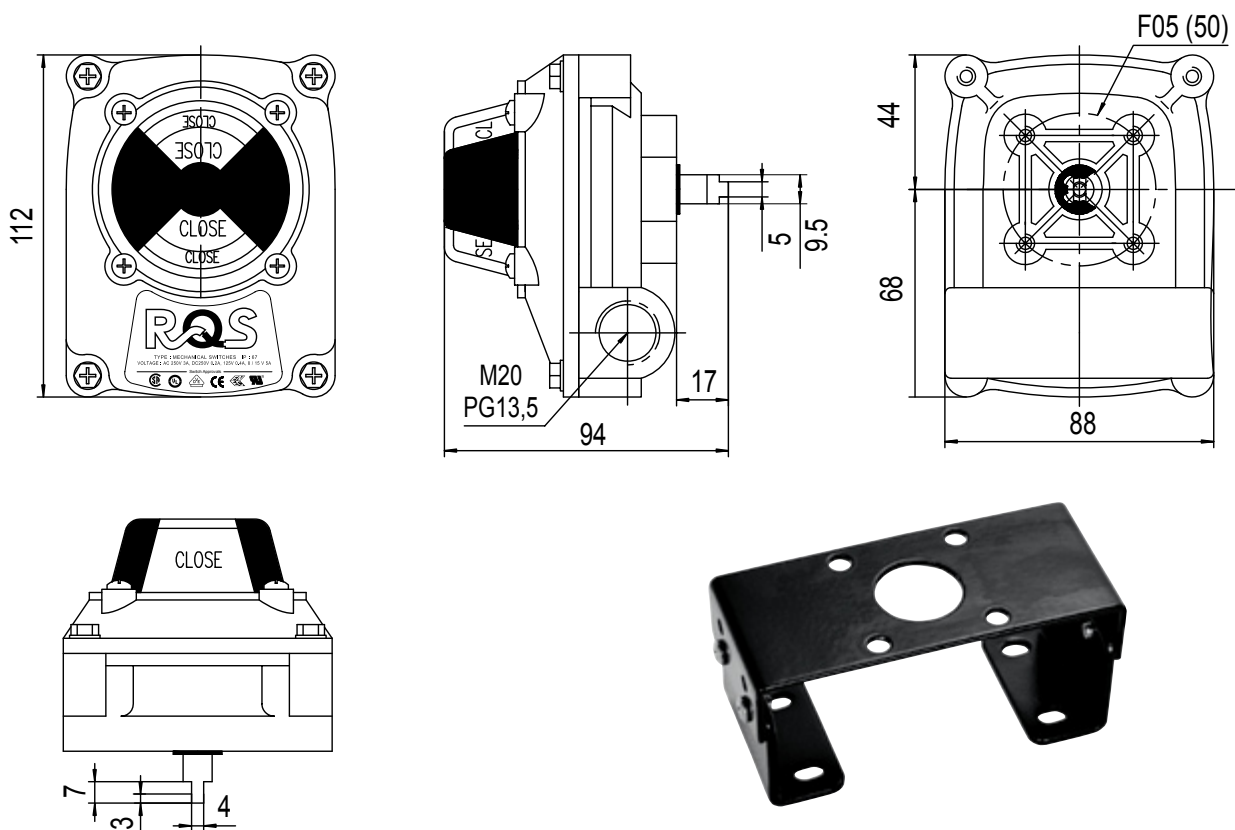
CHARAKTERYSTYKA



Wyłączniki mechaniczne:	2 x SPDT
Dane znamionowe:	250V AC/ 3A, 250V DC/ 0,2A 125V DC/ 0,4A 8/15V DC/ 5A
Dławik:	1xM20
Materiały wykonania:	korpus - stop aluminium trzczeń - stal nierdzewna wskaźnik - ABS
Stopień ochrony:	IP67
Temperatura pracy:	od -20°C do +80°C

	Kod
Wersja standard:	PSB2030
Opcja - wersja ATEX Ex d II B T6:	PSB20EX

WYMIARY, SPOSÓB MONTAŻU



Mocowanie regulowane: 30x80, H: 20-30

SCHEMAT POŁĄCZEŃ

