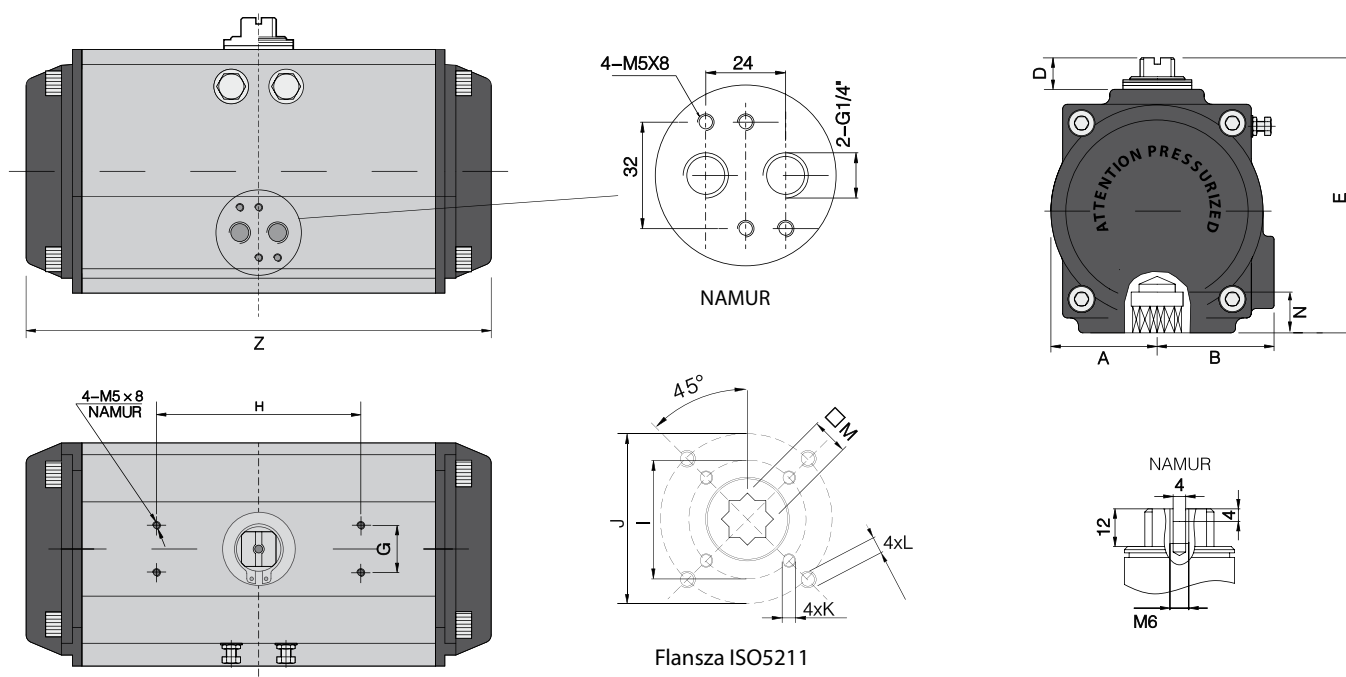


TABELA WYMIARÓW



Rozmiar	A	B	D	E	G	H	Flansza (ISO5211)	I	J	K	L	M	N	Z	Przyłącze zasilające
PSR52	30	40	20	92	30	80	F03-F05	Ø36	Ø50	M5x8	M6x10	11	18	148	G1/4"
PSR63	36	47	20	107	30	80	F05-F07	Ø50	Ø70	M6x10	M8x13	14	18	168	G1/4"
PSR75	42	52	20	120	30	80	F05-F07	Ø50	Ø70	M6x10	M8x13	14	18	186	G1/4"
PSR83	47	57	20	128	30	80	F05-F07	Ø50	Ø70	M6x10	M8x13	17	21	206	G1/4"
PSR92	50	59	20	137	30	80	F05-F07	Ø50	Ø70	M6x10	M8x13	17	21	254	G1/4"
PSR105	58	63	20	153	30	80	F07-F10	Ø70	Ø102	M8x13	M10x16	22	25	268	G1/4"
PSR125	68	75	20	174	30	80	F07-F10	Ø70	Ø102	M8x13	M10x16	22	26	302	G1/4"

TABELA MOMENTÓW OBROTOWYCH [Nm]

Rozmiar	Sprężyna		Ciśnienie zasilania						WAGA [kg]	Powietrze [litr]		Kod
			5 [bar]		6 [bar]		7 [bar]			Otwarcie	Zamknięcie	
	0°	90°	0°	90°	0°	90°	0°	90°				
PSR52	10	15	10	4	14	9	18	12	1,5	0,12	0,16	PSR52F35X11
PSR63	16	25	20	11	27	19	35	26	2,2	0,21	0,23	PSR63F357X14
PSR75	25	35	25	15	35	25	45	35	2,9	0,30	0,34	PSR75F57X14
PSR83	38	55	40	23	56	39	72	55	3,6	0,43	0,47	PSR83F57X17
PSR92	56	83	57	30	79	53	102	76	5,5	0,64	0,73	PSR92F57X17
PSR105	76	118	89	48	123	81	156	114	6,7	0,88	0,95	PSR105F710X22
PSR125	125	188	125	63	176	113	226	163	10,4	1,40	1,60	PSR125F710X22