



ZASTOSOWANIE

Przepustnice międzykołnierzowe serii 700 w rozmiarach DN 40 - DN 200 mogą być stosowane m.in. do aplikacji takich jak:

- instalacje przemysłowe
- instalacje wody pitnej
- instalacje w energetyce ciepłej
- ogrzewanie, klimatyzacja, wentylacja

INFORMACJE OGÓLNE

- wykonanie centryczne
- dzielony wałek
- próżnia do 0,2 bar ciśnienia absolutnego
- maksymalne ciśnienie robocze – 16 bar

WYKONANIE MATERIAŁOWE

- KORPUS - Żeliwo GG25
- TARCZA - 1,4408 (CF8M)
- USZCZELNIENIE - EPDM (od -10°C do 125°C)

DANE TECHNICZNE

SZCZELNOŚĆ:

- EN 12266-1, KLASA A
- ISO 5208, KLASA A
- API 598, TABELA 5

DŁUGOŚĆ ZABUDOWY:

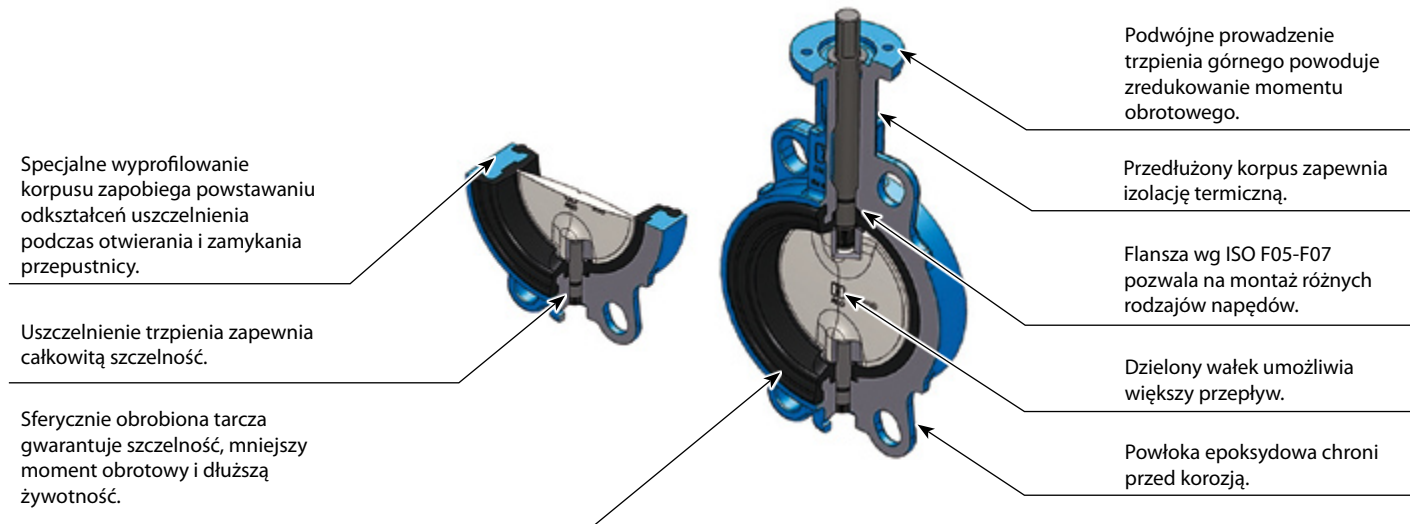
- EN 558, SERIA 20
- ISO 5752, SERIA 20
- API 609, TABELA 2

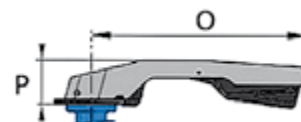
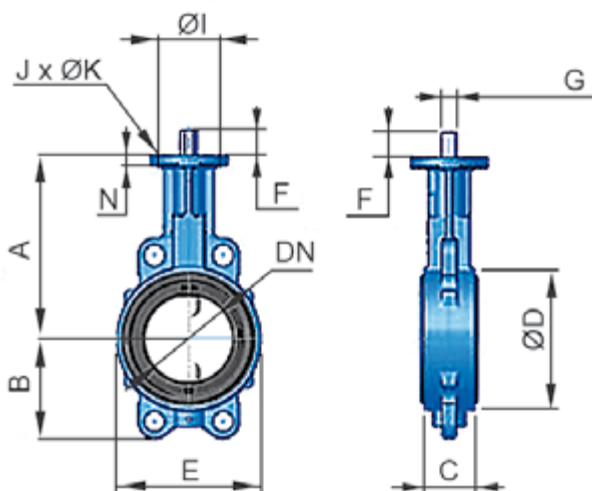
PRZYŁĄCZE POMIĘDZY KOŁNIERZAMI:

- EN 1092-1
- DIN 2631

FLANSA GÓRNA: EN ISO 5211

STANDARD PRACY: EN 593 + A1





DN [mm]	O	P	Waga [kg]
40	200	76	0,35
50	200	76	0,35
65	200	76	0,35
80	200	76	0,35
100	273	78	0,4
125	273	78	0,4
150	273	78	0,4
200	362	73	1,45

DN [mm]	Wymiary zaworu					Wymiary trzpienia		Wymiary przyłącza ISO			Wymiary flanszy	Waga [kg]
	A	B	C	Ø D	E	F	G	Ø I	J	K	N	
40	136	54	33	78	110	25	14	50	4	7	8	2,65
50	146	64	43	96	116	25	14	50	4	7	8	3,35
65	153,5	72	46	113	131	25	14	50	4	7	8	4,05
80	163	89	46	128	173	25	14	50	4	7	8	5,15
100	172,5	100	52	150	192	25	14	50	4	7	8	6,5
125	192,5	118	56	184	235	25	14	50	4	7	8	9,6
150	205	128	56	212	258	25	14	70	4	7	8	10,6
200	234	166	60	268	325	25	17	70	4	9	14	16,75

■ CZĘŚCI SKŁADOWE



1	Korpus	Żeliwo 0,6025 (GG25) epoksydowane
2	Tarcza	Stal nierdzewna 1,4408 (CF8M)
3	Uszczelnienie	EPDM -10°C do 125°C
4	Stem	Stal nierdzewna 13% Cr
5	Trzpień	Stal nierdzewna 13% Cr
6	Tuleja	Delrin
7	O-ring	NBR
8	O-ring	NBR

■ KODY ZAMÓWIENIOWE

DN	Przepustnica z dźwignią	Przepustnica z napędem dwustronnego działania	Napęd pneumatyczny dwustronnego działania - PDA	Przepustnica z napędem jednostronnego działania	Napęd pneumatyczny jednostronnego działania - PSR
40	L700XE68	PD700XE68	PDA63	PS700XE68	PSR63
50	L700XE69	PD700XE69	PDA63	PS700XE69	PSR63
65	L700XE70	PD700XE70	PDA63	PS700XE70	PSR75
80	L700XE71	PD700XE71	PDA63	PS700XE71	PSR83
100	L700XE72	PD700XE72	PDA75	PS700XE72	PSR92
125	L700XE73	PD700XE73	PDA83	PS700XE73	PSR125
150	L700XE74	PD700XE74	PDA92	PS700XE74	PSR125
200	L700XE75	PD700XE75	PDA105	PS700XE75	SR180