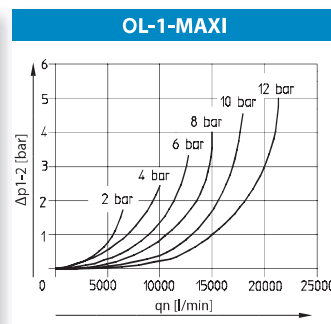
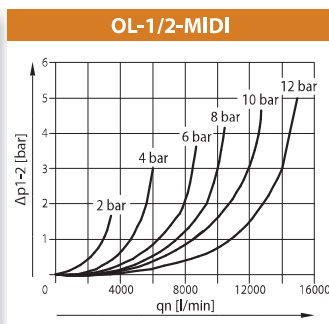
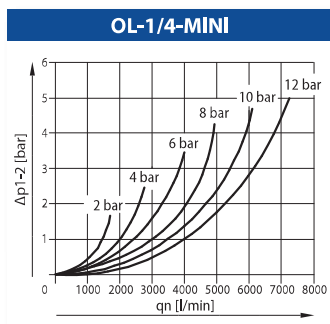


OL - dozownik oleju z uchwyty montażowymi



Dozownik oleju służy do nasycenia olejem powietrza zasilającego odbiorniki wymagające smarowania. Ilość dozowanego oleju można regulować za pomocą śruby umieszczonej w górnej części przezroczystej kopuły. Ilość dozowanego oleju wynosi od 1 do 12 kropli na każde 1000L przepływającego powietrza.

- Zakres ciśnienia wejściowego 0,1-16 bar
- Zakres temperatur pracy: 0-60°C

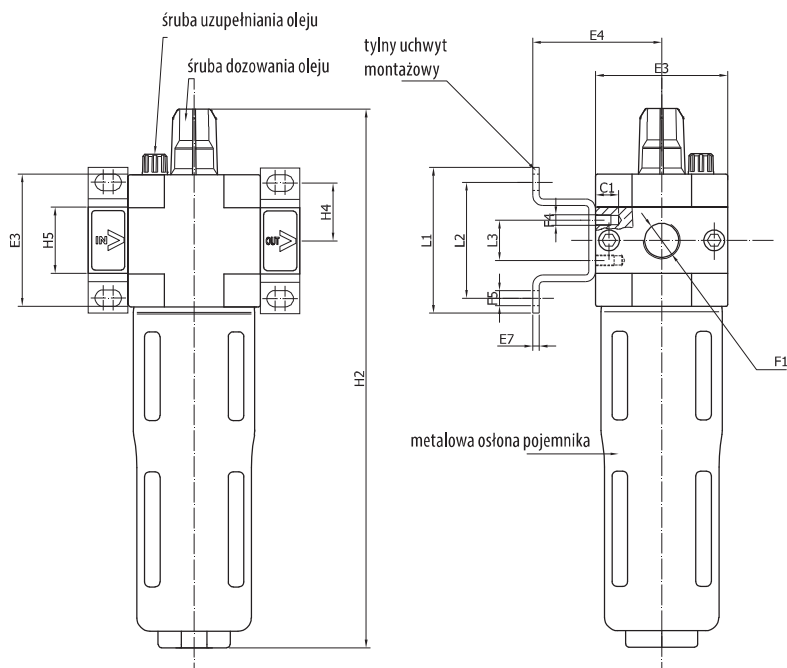


Kody produktów

	Opis	Rozmiar przyłącza	Wielkość przepływu	Kod produktu
MINI	Dozownik oleju MINI (uchwyty montażowe w zestawie)	1/4" BSPP	2 300 l/min*	OL-1/4-MINI
		3/8" BSPP	2 700 l/min*	OL-3/8-MINI
MIDI	Dozownik oleju MIDI (uchwyty montażowe w zestawie)	3/8" BSPP	5 500 l/min*	OL-3/8-MIDI
		1/2" BSPP	6 100 l/min*	OL-1/2-MIDI
		3/4" BSPP	6 300 l/min*	OL-3/4-MIDI
MAXI	Dozownik oleju MAXI (uchwyty montażowe w zestawie)	1" BSPP	9 000 l/min*	OL-1-MAXI

* Wartości przepływów w l/min. podano przy następujących założeniach:
ciśnienie wejściowe: p1=6 bar
spadek ciśnienia: 1 bar

Wymiary



Model	E3	E4	E7	F1	F4	F5 Ø	L1	L2	L3	H4	H5
OL...-MINI	40	39	2	G1/4, G3/8	M4	4,5	44	35	11	17,5	20
OL...-MIDI	55	47	3	G3/8, G1/2, G3/4	M5	5,5	71	60	22	24,5	32
OL...-MAXI	66	53	3	G1	M5	5,5	71	60	22	24,5	32,40

Budowa

