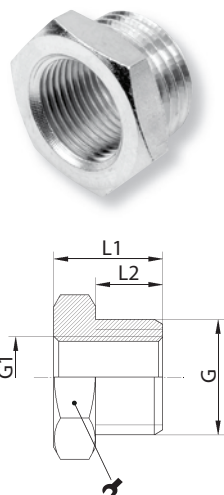
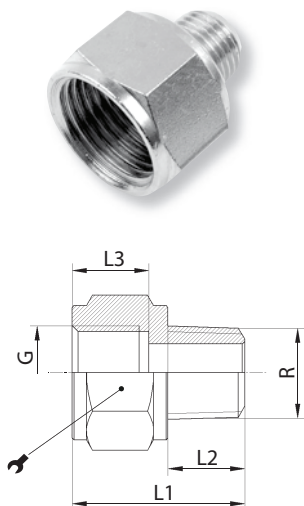


## RK - redukcja krótka z gwintem zewnętrznym walcowym BSPP - wewnętrznym walcowym BSPP



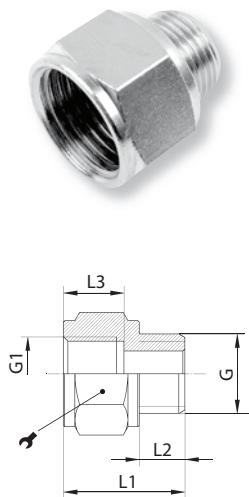
Kod produktu	G	G1		L1 [mm]	L2 [mm]	ilość w opak.
RK 18M5	1/8"	M5	14	10,5	6	10 szt.
RK 1418	1/4"	1/8"	17	13	8	50 szt.
RK 3818	3/8"	1/8"	19	14	9	25 szt.
RK 3814		1/4"	19	14	9	50 szt.
RK 1218	1/2"	1/8"	24	15,5	10	25 szt.
RK 1214		1/4"	24	15,5	10	50 szt.
RK 1238		3/8"	24	15,5	10	50 szt.
RK 3438	3/4"	3/8"	30	17,5	11	25 szt.
RK 3412		1/2"	30	17,5	11	50 szt.

## RL...K - redukcja długa z gwintem zewnętrznym stożkowym BSPT - wewnętrznym walcowym BSPP



Kod produktu	R	G		L1 [mm]	L2 [mm]	L3 [mm]	ilość w opak.
RL 1818 K	1/8"	1/8"	14	18	8	8	25 szt.
RL 1814 K		1/4"	17	22,5	8	12	25 szt.
RL 1838 K		3/8"	22	23	8	12	25 szt.
RL 1414 K	1/4"	1/4"	17	25,5	11	12	25 szt.
RL 1438 K		3/8"	22	26	11	12	25 szt.
RL 1412 K		1/2"	24	28	11	14	25 szt.
RL 3838 K	3/8"	3/8"	22	27	12	12	25 szt.
RL 3812 K		1/2"	24	29	12	14	25 szt.
RL 3834 K		3/4"	30	29	12	14	10 szt.
RL 1212 K	1/2"	1/2"	24	31	14	14	25 szt.
RL 1234 K		3/4"	30	31	14	14	25 szt.
RL 3434 K	3/4"	3/4"	30	33	16	14	10 szt.

## RL - redukcja długa z gwintem zewnętrznym walcowym BSPP - wewnętrznym walcowym BSPP



Kod produktu	G	G1		L1 [mm]	L2 [mm]	L3 [mm]	ilość w opak.
RL 1818	1/8"	1/8"	14	16	6	8	25 szt.
RL 1814		1/4"	17	20,5	6	12	25 szt.
RL 1838		3/8"	22	20,5	6	12	25 szt.
RL 1414	1/4"	1/4"	17	22,5	8	12	50 szt.
RL 1438		3/8"	22	23	8	12	50 szt.
RL 1412		1/2"	24	25	8	14	25 szt.
RL 3838	3/8"	3/8"	22	24	9	12	25 szt.
RL 3812		1/2"	24	26	9	14	25 szt.
RL 3834		3/4"	30	26	9	14	25 szt.
RL 1212	1/2"	1/2"	27	27	10	14	25 szt.
RL 1234		3/4"	30	27	10	14	25 szt.
RL 3434	3/4"	3/4"	32	28	11	14	10 szt.