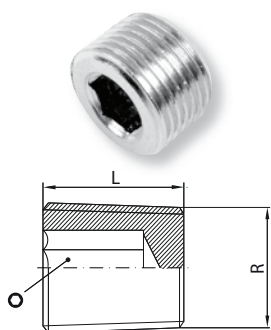


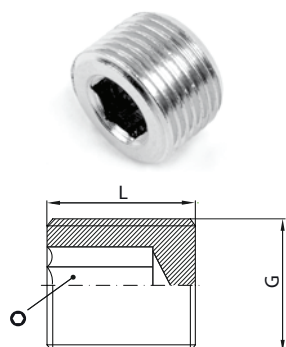
# Armatura pneumatyczna i zawory kulowe

## ■ VK...K - korek z gwintem zewnętrznym stożkowym BSPT



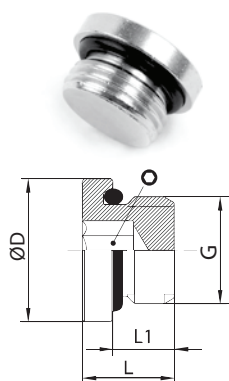
Kod produktu	R	Ø	L [mm]	ilość w opak.
VK 18 K	1/8"	5	8	25 szt.
VK 14 K	1/4"	6	10	25 szt.
VK 38 K	3/8"	8	11	25 szt.
VK 12 K	1/2"	10	13	25 szt.

## ■ VK - korek z gwintem zewnętrznym walcowym BSPP



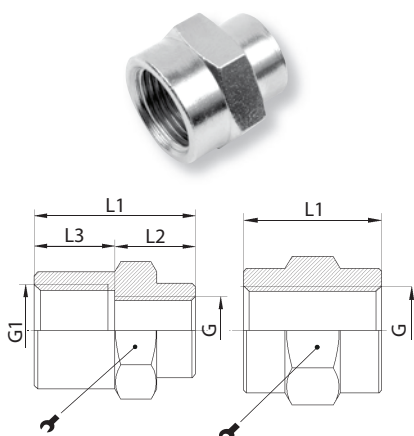
Kod produktu	G	Ø	L [mm]	ilość w opak.
VK 18	1/8"	5	8	25 szt.
VK 14	1/4"	6	10	25 szt.
VK 38	3/8"	8	11	25 szt.
VK 12	1/2"	10	13	25 szt.
VK 34	3/4"	12	15	25 szt.

## ■ VZ...OR - korek z gwintem zewnętrznym walcowym BSPP z uszczelką



Kod produktu	G	Ø	L [mm]	L1 [mm]	D [Ø]	ilość w opak.
VZ M5 OR	M5	2,5	6	4	8	25 szt.
VZ 18 OR	1/8"	5	9	6	14	25 szt.
VZ 14 OR	1/4"	6	11,5	8	18	25 szt.
VZ 38 OR	3/8"	8	12,5	9	22	25 szt.
VZ 12 OR	1/2"	10	14,5	10	26	25 szt.
VZ 34 OR	3/4"	12	20	15,5	32	10 szt.
VZ 1 OR	1"	17	21	16	40	10 szt.

## ■ MU - mufa z gwintem wewnętrznym walcowym BSPP



Kod produktu	G	G1	Ø	L1 [mm]	L2 [mm]	L3 [mm]	ilość w opak.
MU 1818	1/8"	1/8"	14	15			25 szt.
MU 1814		1/4"	17	22	8	10	25 szt.
MU 1838		3/8"	22	24	8	12	25 szt.
MU 1414	1/4"	1/4"	17	22			50 szt.
MU 1438		3/8"	22	23	8	8	25 szt.
MU 1412		1/2"	25	24	10	12	25 szt.
MU 3838	3/8"	3/8"	22	24			50 szt.
MU 3812		1/2"	25	24	10	12	50 szt.
MU 3834		3/4"	32	30	10	14	25 szt.
MU 1212	1/2"	1/2"	25	30			25 szt.
MU 1234		3/4"	32	30	10	14	25 szt.
MU 3434	3/4"	3/4"	32	31			25 szt.
MU 341		1"	41	38	16	19	10 szt.
MU 11	1"	1"	41	38			10 szt.