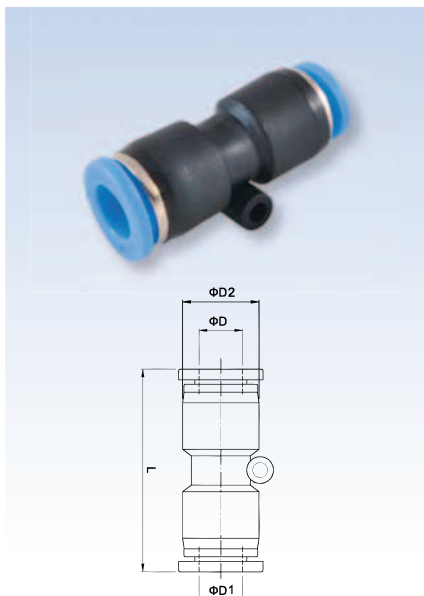
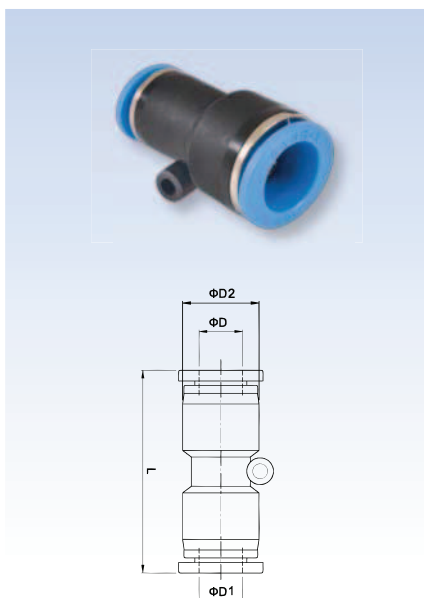


## RQSG - złącze proste dwustronne



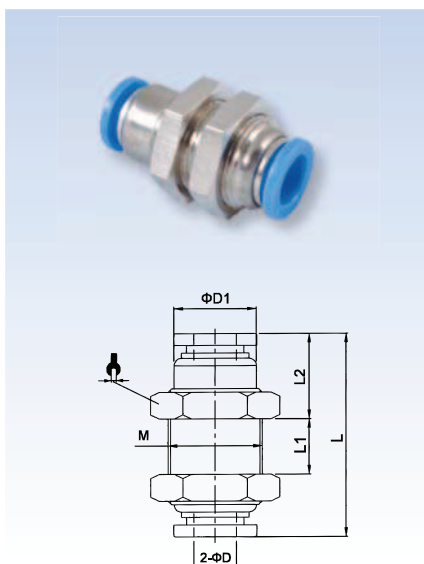
| Kod zamówieniowy | ΦD   | ΦD1  | ΦD2  | L    |
|------------------|------|------|------|------|
| RQSG 40          | 4    | 4    | 11.5 | 34   |
| RQSG 60          | 6    | 6    | 13.5 | 35.5 |
| RQSG 80          | 8    | 8    | 15   | 38.5 |
| RQSG 100         | 10   | 10   | 19   | 48   |
| RQSG 120         | 12   | 12   | 21.5 | 49   |
| RQSG 140         | 14   | 14   | 23.5 | 50   |
| RQSG 150         | 15   | 15   | 26.5 | 66   |
| RQSG 160         | 16   | 16   | 26.5 | 66   |
| RQSG 3/16        | 3/16 | 3/16 | 11   | 33   |
| RQSG 1/4         | 1/4  | 1/4  | 13   | 34,5 |
| RQSG 3/8         | 3/8  | 3/8  | 18,5 | 47   |
| RQSG 1/2         | 1/2  | 1/2  | 21,5 | 48   |

## RQSG - złącze proste dwustronne redukcyjne



| Kod zamówieniowy | ΦD | ΦD1 | ΦD2  | L    |
|------------------|----|-----|------|------|
| RQSG 6040        | 6  | 4   | 13.5 | 35.5 |
| RQSG 8040        | 8  | 4   | 15   | 38.5 |
| RQSG 8060        | 8  | 6   | 15   | 38.5 |
| RQSG 10060       | 10 | 6   | 19   | 46   |
| RQSG 10080       | 10 | 8   | 19   | 47   |
| RQSG 12060       | 12 | 6   | 21.5 | 48   |
| RQSG 12080       | 12 | 8   | 21.5 | 48   |
| RQSG 120100      | 12 | 10  | 21.5 | 49   |

## RQSS - złącze proste przegrodowe



| Kod zamówieniowy | ΦD | ΦD1 | M     | L    | L1   | L2   | ↗  |
|------------------|----|-----|-------|------|------|------|----|
| RQSS 40          | 4  | 10  | M12X1 | 30.5 | 9.5  | 10   | 14 |
| RQSS 60          | 6  | 12  | M14X1 | 31   | 7.5  | 10.6 | 17 |
| RQSS 80          | 8  | 14  | M16X1 | 34.5 | 6.5  | 12   | 19 |
| RQSS 100         | 10 | 17  | M20X1 | 41.5 | 11.5 | 12   | 24 |
| RQSS 120         | 12 | 20  | M22X1 | 44.5 | 12.5 | 13.5 | 26 |