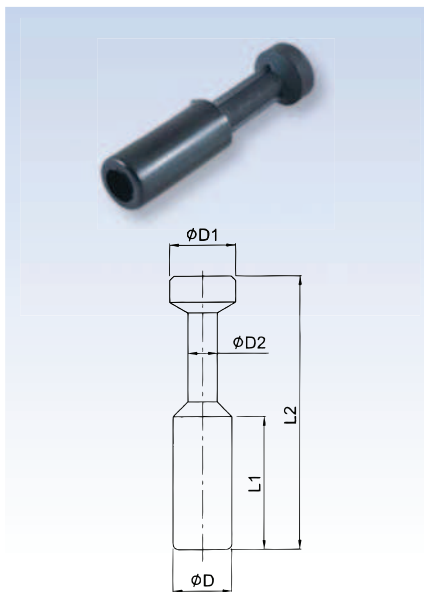
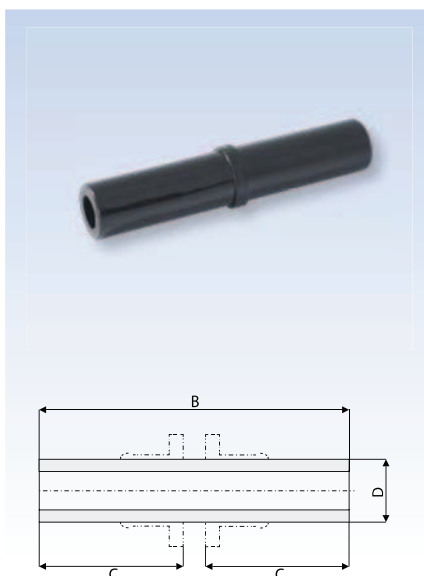


## RQSC - korek



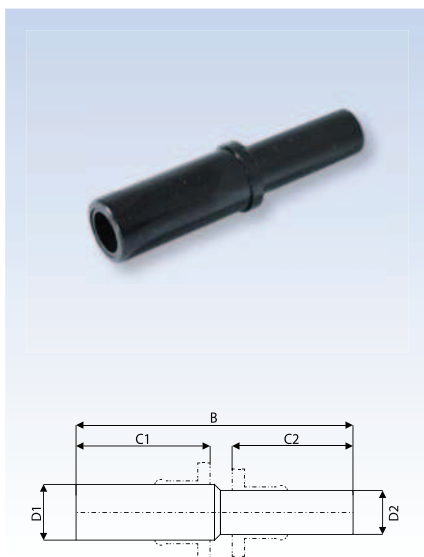
Kod zamówieniowy	$\Phi D$	$\Phi D1$	$\Phi D2$	L1	L2
RQSC 40H	4	5	3	15	28
RQSC 60H	6	7	3	17	33
RQSC 80H	8	9	4	18	37
RQSC 100H	10	11	5	20.5	42
RQSC 120H	12	13	6	23	44

## RQSH - wtyczka dwustronna



Kod zamówieniowy	D	B	C
RQSH 40	4	35	16
RQSH 60	6	37	17
RQSH 80	8	39.5	18.5
RQSH 100	10	46	21
RQSH 120	12	50	22.5
RQSH 160	16	60	25

## RQSH - wtyczka dwustronna redukcyjna



Kod zamówieniowy	D1	D2	B	C1	C2
RQSH 64	6	4	36	17	16
RQSH 86	8	6	39	18.5	17
RQSH 108	10	8	43	21	18.5
RQSH 1210	12	10	48	22.5	21
RQSH 1612	16	12	54	26.5	22.5