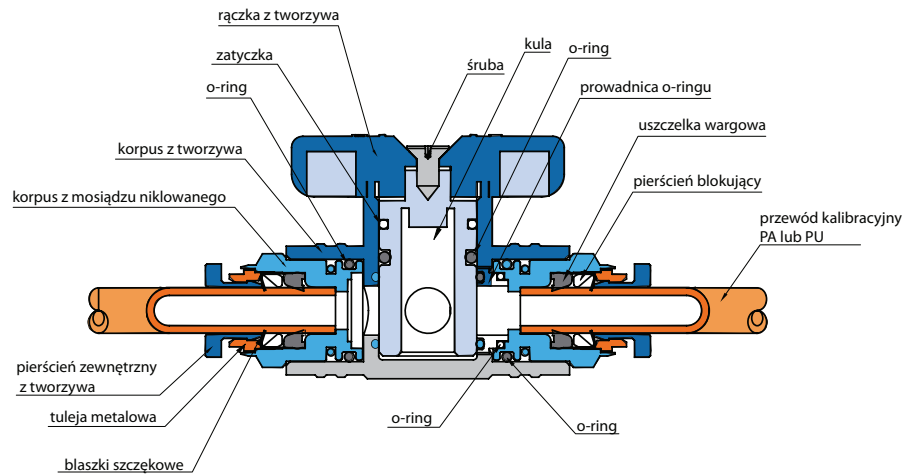
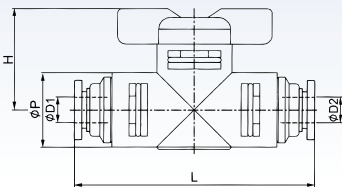


Zawory kulowe 2/2 typu otwórz/zamknij służą do ręcznego odcięcia przepływu medium w obu kierunkach.

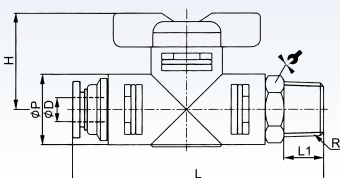


## RQUC - zawór kulowy



Kod zamówieniowy	ΦD1	ΦD2	ΦP	L	H
RQUC 60	6	6	17	56	23
RQUC 80	8	8	17	58	23
RQUC 100	10	10	24	78	28
RQUC 120	12	12	24	80	28

## RQBC - zawór kulowy z gwintem zewnętrznym



Kod zamówieniowy	ΦD	R	ΦP	L	L1	H	↗
RQBC 186	6	R1/8	17	58	7.5	23	17
RQBC 146		R1/4	17	60	9.5	23	17
RQBC 386		R3/8	17	61	10.5	23	17
RQBC 188	8	R1/8	17	59	7.5	23	17
RQBC 148		R1/4	17	61	9.5	23	17
RQBC 388		R3/8	17	62	10.5	23	17
RQBC 1410	10	R1/4	24	82	9.5	28	24
RQBC 3810		R3/8	24	83	10.5	28	24
RQBC 1210		R1/2	24	86	13.5	28	24
RQBC 1412	12	R1/4	24	83	9.5	28	24
RQBC 3812		R3/8	24	84	10.5	28	24
RQBC 1212		R1/2	24	87	13.5	28	24