

**RQS**<sup>®</sup>  
RIGHT QUALITY SOLUTIONS



Ulotka zawiera przepustnice między-kołnierzowe RQS, serii 700, sterowane ręcznie. Przepustnice dostępne są w rozmiarach od DN40 do DN150.



## INFORMACJE OGÓLNE

Przepustnice międzykołnierzowe serii 700 dostępne są w rozmiarach DN40 - DN150

### ZASTOSOWANIE:

Przepustnice serii 700 mogą być stosowane m.in. do aplikacji takich jak:

- instalacje przemysłowe
- instalacje wody pitnej
- instalacje w energetyce ciepłej
- ogrzewanie, klimatyzacja, wentylacja

### INFORMACJE OGÓLNE:

- Wykonanie centryczne
- Dzielony wałek
- Próżnia do 0,2 bar ciśnienia absolutnego
- Maksymalne ciśnienie robocze – 16 bar

### WYKONANIE MATERIAŁOWE:

- **KORPUS** - Żeliwo GG25
- **TARCZA** - 1,4408 (CF8M)
- **USZCZELNIENIE** - EPDM (od -10°C do 125°C)

1	Korpus	Żeliwo 0,6025 (GG25) epoksydowane
2	Tarcza	Stal nierdzewna 1,4408 (CF8M)
3	Uszczelnienie	EPDM -10°C do 125°C
4	Stem	Stal nierdzewna 13% Cr
5	Trzpień	Stal nierdzewna 13% Cr
6	Tuleja	Delrin
7	O-ring	NBR
8	O-ring	NBR

### DANE TECHNICZNE:

#### SZCZELNOŚĆ:

- EN 12266-1, KLASA A
- ISO 5208, KLASA A
- API 598, TABELA 5

#### DŁUGOŚĆ ZABUDOWY:

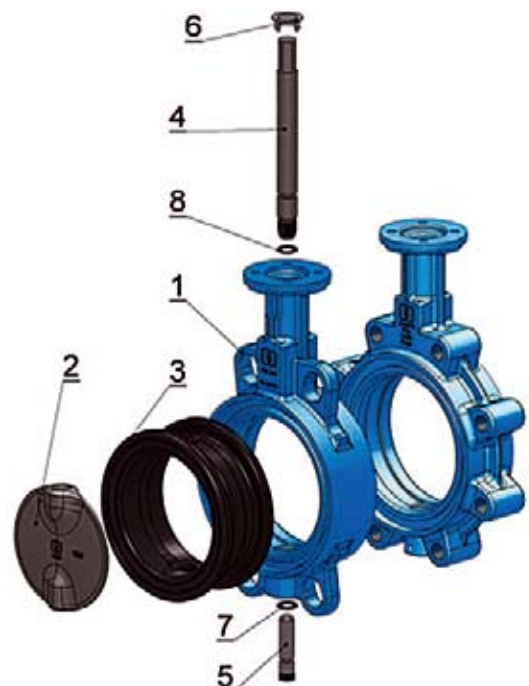
- EN 558, SERIA 20
- ISO 5752, SERIA 20
- API 609, TABELA 2

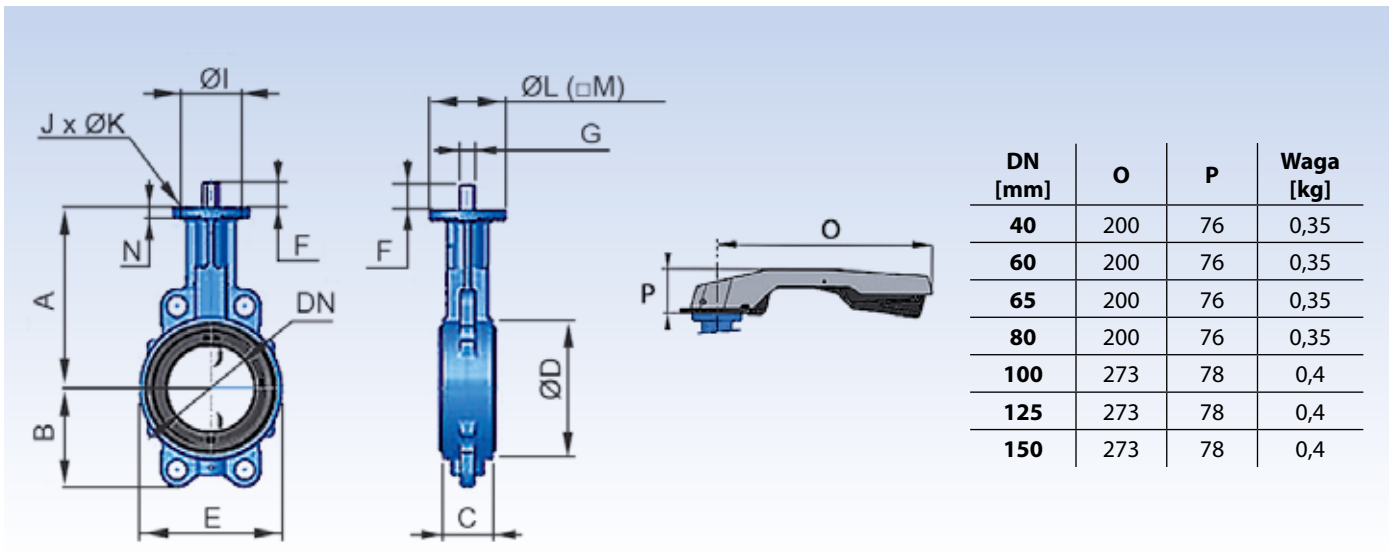
#### PRZYŁĄCZE POMIĘDZY KOŁNIERZAMI:

- EN 1092-1
- DIN 2631

FLANSZA GÓRNA: EN ISO 5211

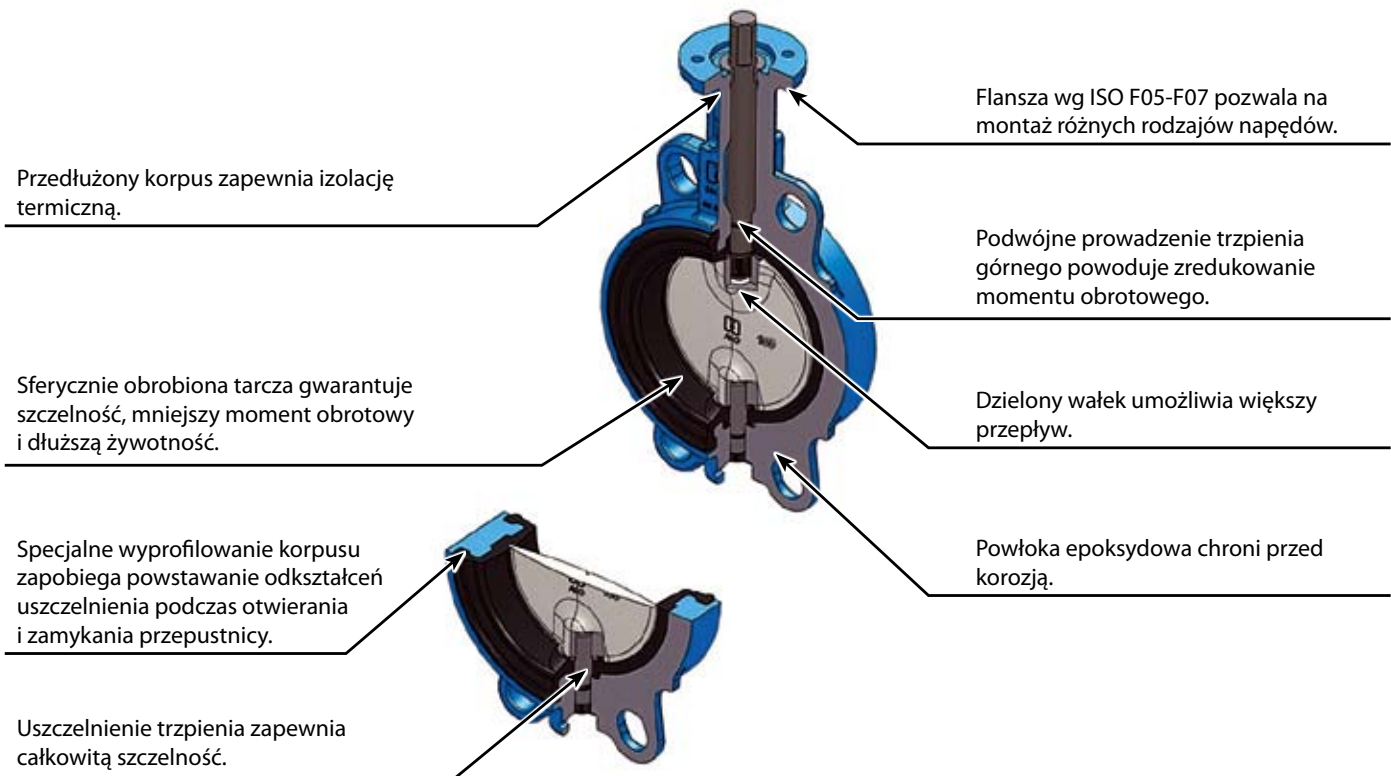
STANDARD PRACY: EN 593 + A1





DN [mm]	O	P	Waga [kg]
40	200	76	0,35
60	200	76	0,35
65	200	76	0,35
80	200	76	0,35
100	273	78	0,4
125	273	78	0,4
150	273	78	0,4

DN [mm]	Wymiary zaworu					Wymiary trzpienia		Wymiary przyłącza ISO			Wymiary flanszy			Waga kg	Kod zamówieniowy
	A	B	C	Ø D	E	F	G	Ø I	J	K	Ø L	□ M	N		
40	136	54	33	78	110	25	14	50	4	7	-	70	8	2,65	L700XE68
50	146	64	43	96	116	25	14	50	4	7	-	70	8	3,35	L700XE69
65	153,5	72	46	113	131	25	14	50	4	7	70	-	8	4,05	L700XE70
80	163	89	46	128	173	25	14	50	4	7	70	-	8	5,15	L700XE71
100	172,5	100	52	150	192	25	14	50	4	7	70	-	8	6,5	L700XE72
125	192,5	118	56	184	235	25	14	50	4	7	70	-	8	9,6	L700XE73
150	205	128	56	212	258	25	14	50	4	7	70	70	8	10,6	L700XE74





RQS jest brandem firmy RECTUS Polska i zarazem synonimem jakości oferowanych przez nas produktów, które w oparciu o doświadczenie, staranną selekcję jak również przeprowadzone testy zostały wybrane spośród wielu innych, aby niezawodnie służyć Państwu.

„Right Quality Solutions” czyli RQS, to nasze zobowiązanie, że oferowane towary charakteryzuje nie tylko najwyższa jakość, ale i konkurencyjna cena.

Produkty zawarte w niniejszym katalogu bez wątpienia spełniają te kryteria, tak więc z przyjemnością polecamy je Państwu.