

Typ 105 Mosiężne Elektrozawory 2/2 bezpośredniego działania (N.Z.)

OPIS

Elektrozawór 2 drogowy, normalnie zamknięty, bezpośredniego działania

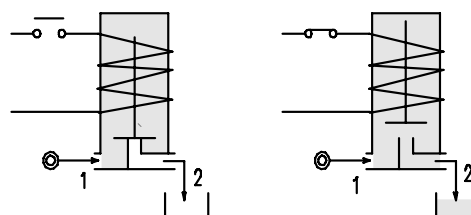
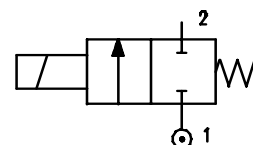
BUDOWA

Korpus	Mosiądz
Tuleja rdzenia elektromagnesu	Mosiądz
Rdzeń	Stal nierdzewna
Sprężyna	Stal nierdzewna
Uszczelnienie	NBR
	FPM
	EPDM



WŁAŚCIWOŚCI

Maksymalne dopuszczalne ciśnienie 50 bar
 Maksymalna lepkość cieczy 25cSt (mm²/s)
 Temperatura otoczenia: z cewką klasy F -10° +55°C
 z cewką klasy H -10° +80°C
 Dowolna pozycja montażu



OPCJE

Tuleja elektromagnesu ze stali nierdzewnej
 Ręczne przesterowanie
 Niklowanie
 Cewka w wersji zgodnej z ATEX - EExmII Typ 7
 Wersja do tlenu

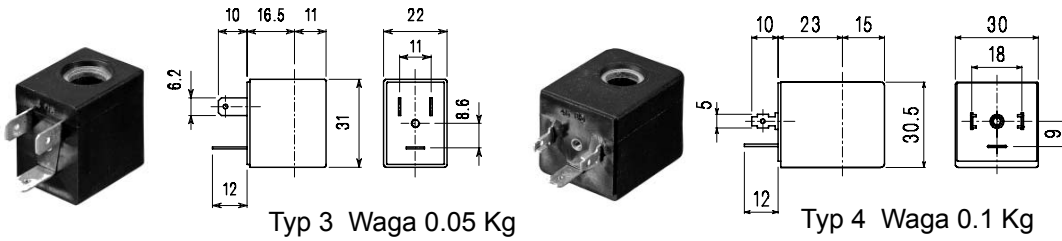
KOD ① ②	Przyłącze G	Średnica mm	KV m ³ /h	Ciśnienie różnicowe pracy bar			Nominalny pobór mocy			Cewka		Uszczeln ①	Zakres Temp °C
				Min	Max		AC Rozruch	VA Praca	DC W	Typ	Szer.		
					AC	DC							
E105A.....12///.....	1/8"	1.2	0.04	0	25	25	12	8	6.5	3	22	NBR=B EPDM=E FPM=V	-10 +90 <+140 -10 +130
E105A.....15///.....	1/8"	1.5	0.06	0	16	16	12	8	6.5	3	22		
E105A.....20///.....	1/8"	2	0.09	0	12	10	12	8	6.5	3	22		
E105A.....25///.....	1/8"	2.5	0.14	0	8	5.5	12	8	6.5	3	22		
E105A.....31///.....	1/8"	3.1	0.19	0	5	2	12	8	6.5	3	22		
E105A.....40///.....	1/8"	4	0.35	0	4	1.5	12	8	6.5	3	22		
E105A.....20///.....	1/8"	2	0.09	0	25	15	15	11	5	4	30		
E105A.....25///.....	1/8"	2.5	0.14	0	16	10	15	11	5	4	30		
E105A.....31///.....	1/8"	3.1	0.19	0	8	6	15	11	5	4	30		
E105A.....40///.....	1/8"	4	0.35	0	6	3.5	15	11	5	4	30		

① Uszczelnienie E105AB20///30B, uszczelnienie NBR
 ② Cewka Cewka 24V 50/60Hz

CEWKA	AC ~50 /60Hz Volt							DC Volt			Przyłącze elektryczne	Wtyczka
	12	24	48	110	220 230	240	380	12	24	48		
Typ 3 Szer. 22 Kod ②	30A	30B	30C	30D	30E	30F	30G	300	301	302	DIN 46244	PG9 kod 10348000
Typ 4 Szer. 30 Kod ②	40A	40B	40C	40D	40E	40F	40G	400	401	402	DIN 43650A	PG9 kod 10349000

OPIS
 Klasa izolacji F
 Tolerancja napięcia
 AC+15% -10%
 DC ± 10%
 Stopień ochrony
 IP65 z konektorem
 IP00 bez konektora
 Sposób pracy ED100%

OPCJE
 Klasa izolacji H
 Z przewodem
 O specjalnym napięciu
 O specjalnej mocy

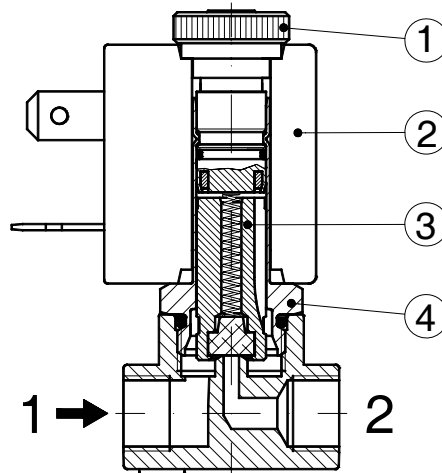


Typ 3 Waga 0.05 Kg

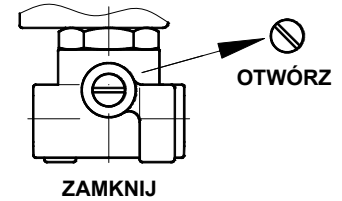
Typ 4 Waga 0.1 Kg

WYKAZ CZĘŚCI ZAMIENNYCH

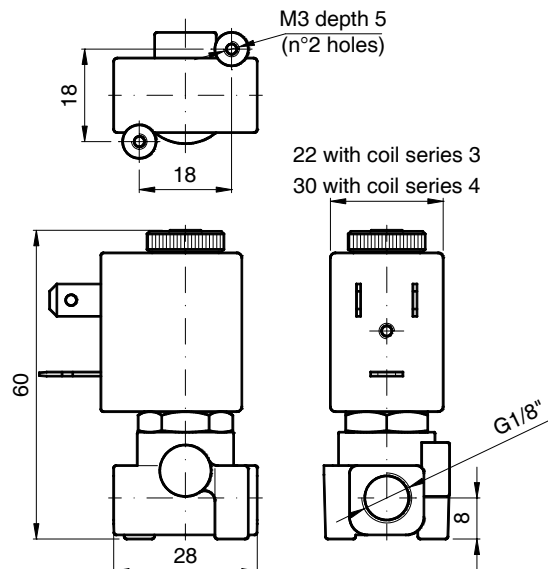
1. Nakrętka cewki
2. Cewka
3. Rdzeń
4. Tuleja rdzenia



RĘCZNE PRZESTEROWANIE



WYMIARY



Waga 0.13 Kg z cewką typu 3
 Waga 0.18 Kg z cewką typu 4