



## Opis

Bezpieczeństwo i niezawodność obwodu pneumatycznego zależy w dużej mierze od jakości sprężonego powietrza. Sprężone powietrze wraz z wilgocią powodują zwiększenie zużycia powierzchni i uszczelnień co skutkuje zmniejszeniem efektywności i trwałości układu pneumatycznego. Ponadto, wpływ na prawidłową pracę układu mają zmiany ciśnienia wywołane różnym chwilowym zapotrzebowaniem powietrza.

By uniknąć tych niedogodności pierwszorzędą sprawą jest zastosowanie elementów zestawu przygotowania powietrza : filtra, regulatora ciśnienia i naolejacza.

## Materiały konstrukcyjne i charakterystyki pracy.

Zaletą zestawów przygotowania powietrza firmy Pneumax jest ich modułowa budowa pozwalająca na ich montaż bez dodatkowych narzędzi. Osłony zbiorników filtrów i naolejaczy są wykonane z przezroczystego tworzywa pozwalającego na wzrokową kontrolę poziomu kondensatu lub oleju.

Filtr jest wyposażony standardowo półautomatyczny spust kondensatu.

W opcji dostępny jest automatyczny spust kondensatu.

Gałka regulacyjna regulatora ciśnienia ma możliwość zablokowania w żądanej pozycji poprzez wciśnięcie jej w dół.

Dozowanie oleju w naolejaczach jest regulowane poprzez gałkę. Przezroczysta obudowa umożliwia wizualną kontrolę ilości wpuszczanego w układ oleju.

Zawór odcinający może być wyposażony w otwór umożliwiający zastosowanie kłódki blokującej możliwość przypadkowego załączenia układu przez niepowołaną do tego osobę. Zawór powolnego startu, sterowany pneumatycznie lub pilotem elektrycznym, pozwala na łagone zasilenie układu w nastawionym czasie. Uzupełnieniem oferty są akcesoria takie jak uchwyty mocujące, manometry o średnicach tarcz 40 i 50mm i różnych skalach, bloki dodatkowego wyjścia powietrza włączane pomiędzy elementy zestawu przygotowania powietrza w celu uzyskania filtrowanego suchego powietrza lub tylko filtrowanego, nieregulowanego.

## Wskazówki przydatne przy montażu i użytkowaniu zestawów przygotowania powietrza:

Należy zachować zgodność przepływu powietrza ze strzałkami umieszczonymi na elementach oraz ich właściwą kolejność: filtr - regulator ciśnienia - naolejacz skierowany pojemnikiem w dół. Zmontowane zestawy mogą być przymocowane do ściany za pomocą śrub umieszczonych w otworach mocujących ukrytych pod plastikowymi, czarnymi zaślepkami. Nie należy przekraczać podanych w katalogu wartości momentów sił z którymi dokręcane są złącza pneumatyczne. Nie należy również przekraczać dopuszczalnych wartości ciśnienia wejściowego i temperatury pracy.

## Konserwacja

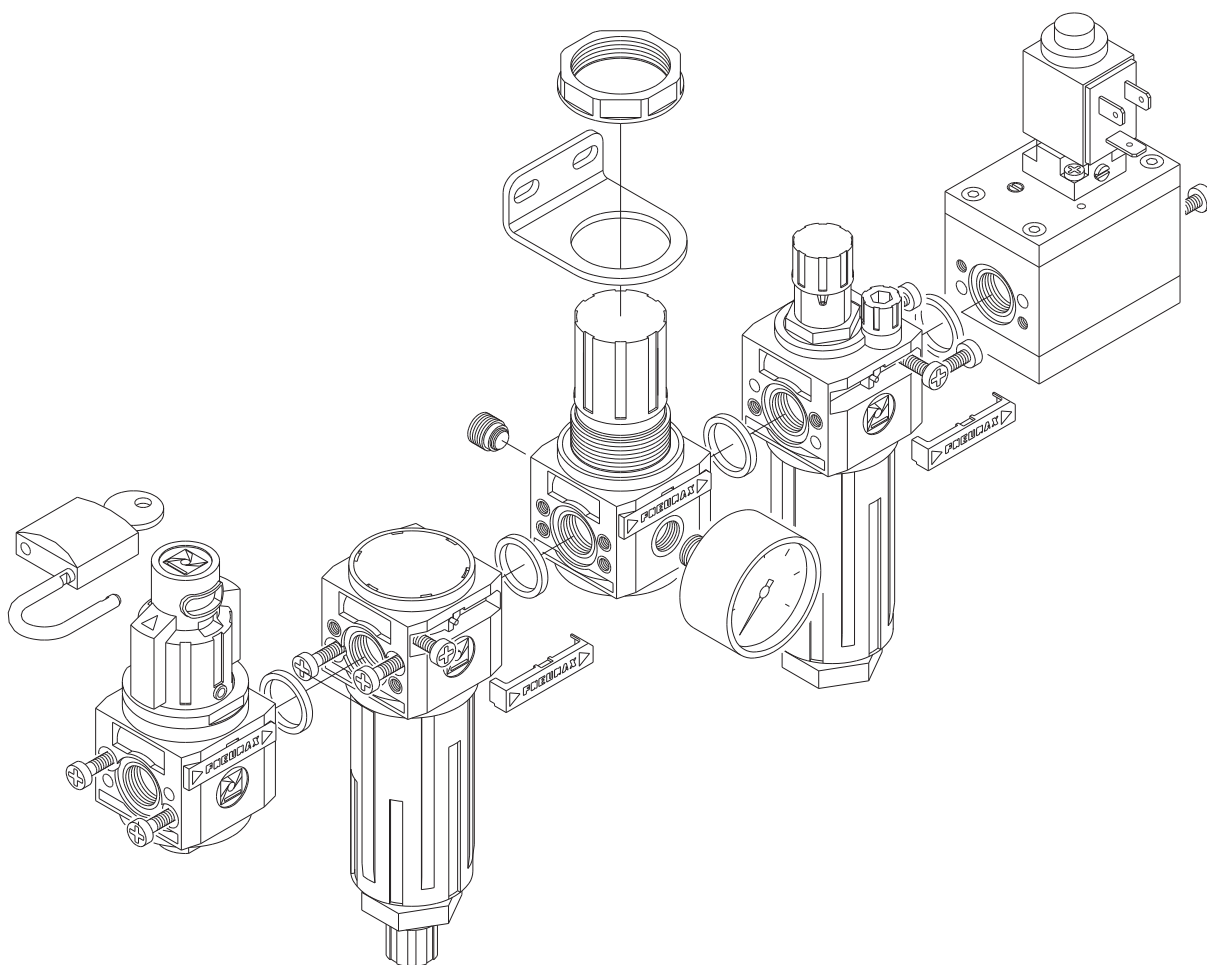
Pojemniki elementów FRL myć wodą i płynem. Nie używać alkoholu. Wkładka filtrująca może być użyta ponownie po jej przedmuchiowaniu i przemyciu.

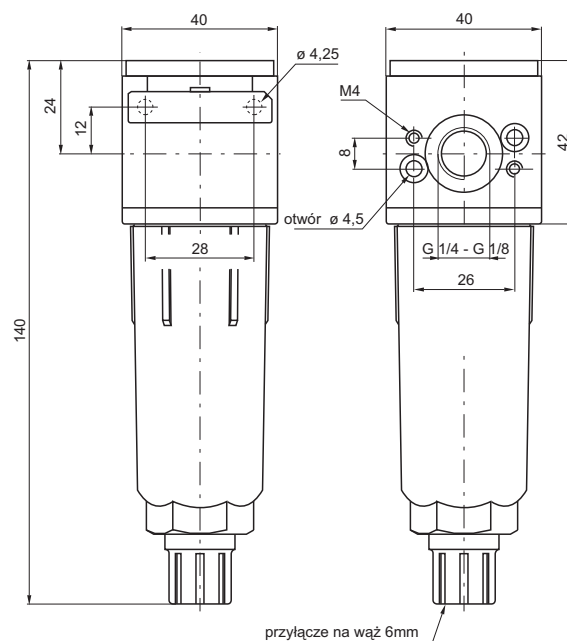
Membranę regulatora należy wymieniać gdy zauważymy jego niewłaściwą pracę lub ciągły wyciek powietrza poprzez otwór odprężający. Mechanizm regulacyjny należy ponownie zamontować z momentem dokręcania o wartości ok. 8 Nm.

W wypadku potrzeby wymiany przezroczystej kopułki regulacyjnej naolejacza, należy ją dokręcić z momentem maksymalnym 5Nm.

## Kolejność montażu elementów

1





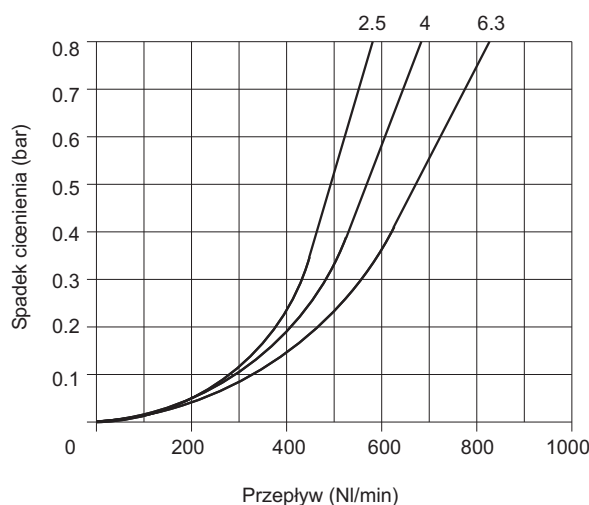
### Konstrukcja i charakterystyka pracy

- Podwójne filtrowanie : poprzez cyrkulację powietrza i przez wymienną porowatą wkładkę HDPE.
- Korpus ze stopu cynku lub z tworzywa z wkładkami mosiężnymi.
- Możliwość przymocowania do ściany za pomocą śrub M4 zakrytych plastikową osłoną.
- Przezroczysty pojemnik z tworzywa przykręcany do korpusu filtra.
- Wytrzymała osłona ochronna z tworzywa.
- Ręczny i półautomatyczny spust ; w wersji z półautomatycznym spustem kondensatu spust kondensatu odbywa się w przypadku braku ciśnienia w filtrze lub poprzez wciśnięcie zaworu spustowego do góry.
- Możliwość obserwacji poziomu kondensatu pod każdym kątem, również w wersji z osłoną.
- Opcjonalny zawór z automatycznym spustem kondensatu.

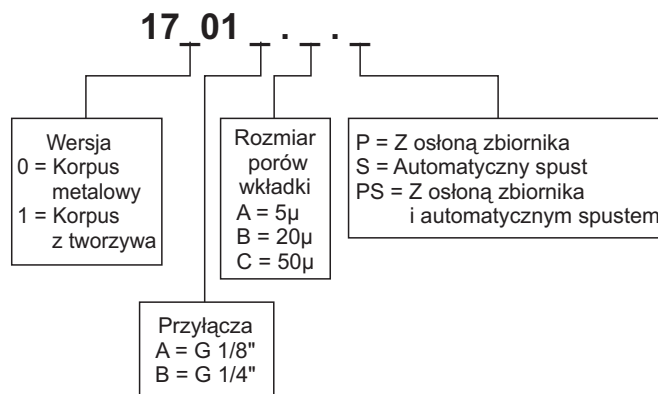
### Dane techniczne

Przyłącza	G 1/8" - G 1/4"
Maksym. ciśnienie wejściowe	13 bar - 1,3 MPa
Maksym. temp. otoczenia (dla 10 bar)	50°C
Waga wersji z korpusem z tworzywa	gr. 103
Waga wer. z korpusem ze stopu cynku	gr. 218
Rozmiar porów wkładki filtracyjnej	5μ
	20μ
	50μ
Pojemność zbiornika kondensatu	17 cm <sup>3</sup>
Pozycja pracy	Pionowa
Śruby mocujące	M4
Maks. moment dokręcenia przyłączy w wersji metalowej.	30 Nm
Maksymalny moment dokręcenia przyłączy w wersji tworzywowej.	15 Nm

Charakterystyki przepływu  
Ciśnienie wejściowe (bar)



### Kod zamówieniowy



Przykład : **17001B.B.P**  
Filtr - rozmiar 1 - przyłącza G 1/4" - wkładka 20μ - osłona zbiornika - korpus metalowy