



Opis

Bezpieczeństwo i niezawodność obwodu pneumatycznego zależy w dużej mierze od jakości sprężonego powietrza. Sprężone powietrze wraz z wilgocą powodują zwiększenie zużycia powierzchni i uszczelnień co skutkuje zmniejszeniem efektywności i trwałości układu pneumatycznego. Ponadto, wpływ na prawidłową pracę układu mają zmiany ciśnienia wywołane różnym chwilowym zapotrzebowaniem powietrza.

By uniknąć tych niedogodności pierwszorzędą sprawą jest zastosowanie elementów zestawu przygotowania powietrza : filtra, regulatora ciśnienia i naolejacza.

Materiały konstrukcyjne i charakterystyki pracy.

Zaletą zestawów przygotowania powietrza firmy Pneumax jest ich modułowa budowa pozwalająca na ich montaż bez dodatkowych narzędzi. Osłony zbiorników filtrów i naolejaczy są wykonane z przezroczystego tworzywa pozwalającego na wzrokową kontrolę poziomu kondensatu lub oleju.

Filtr jest wyposażony standardowo półautomatyczny spust kondensatu.

W opcji dostępny jest automatyczny spust kondensatu.

Gałka regulacyjna regulatora ciśnienia ma możliwość zablokowania w żądanej pozycji poprzez wciśnięcie jej w dół.

Dozowanie oleju w naolejaczu jest regulowane poprzez gałkę. Przezroczysta obudowa umożliwia wizualną kontrolę ilości wpuszczanego w układ oleju.

Zawór odcinający może być wyposażony w otwór umożliwiający zastosowanie kłódki

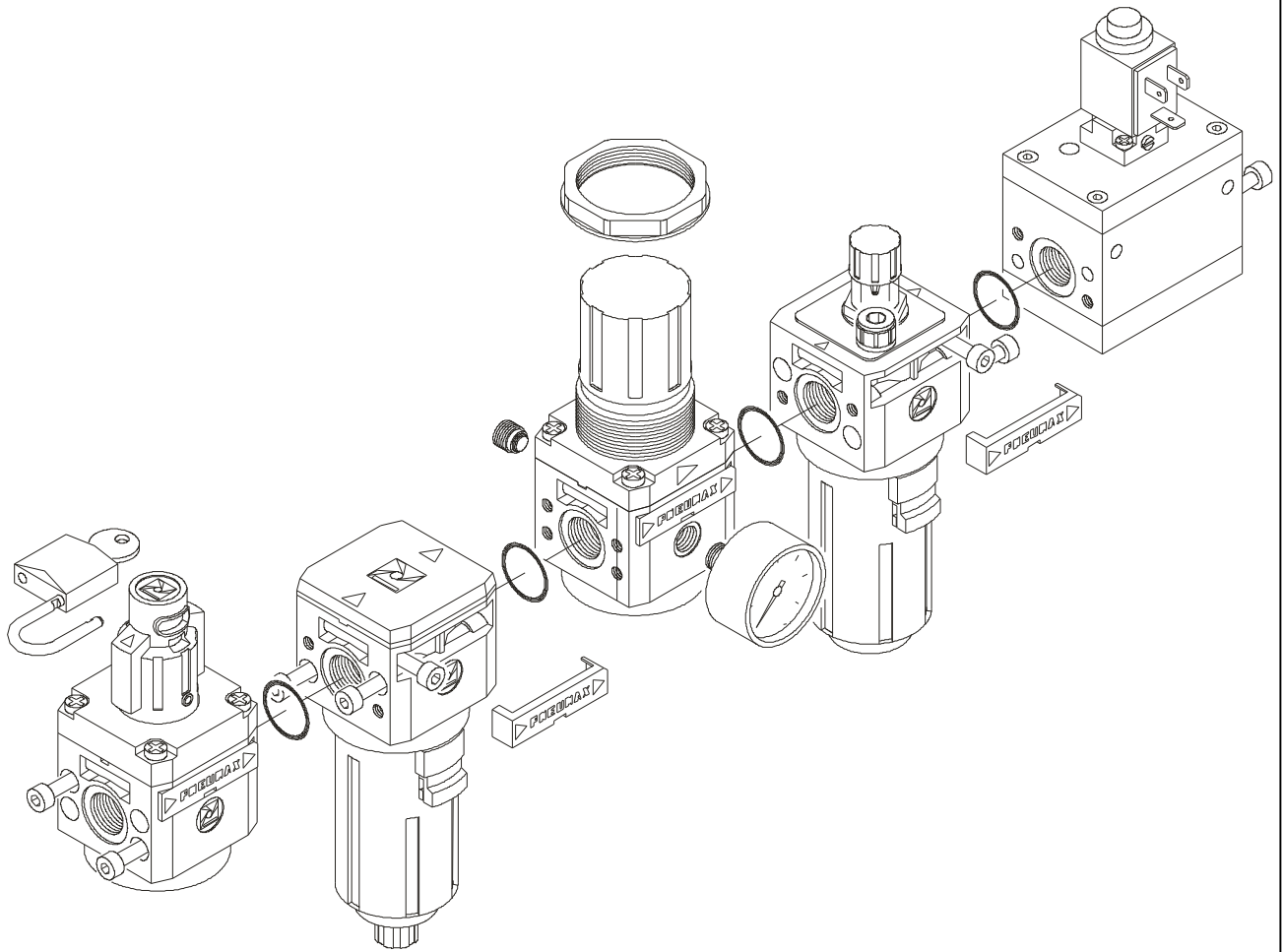
blokującej możliwość przypadkowego załączenia układu przez niepowołaną do tego osobę.

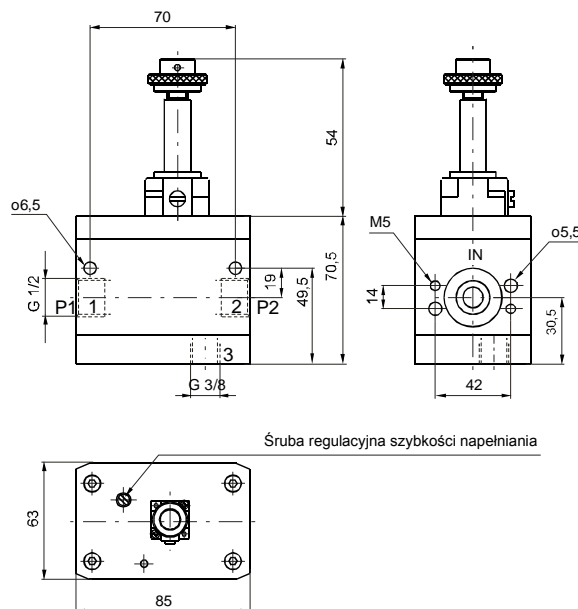
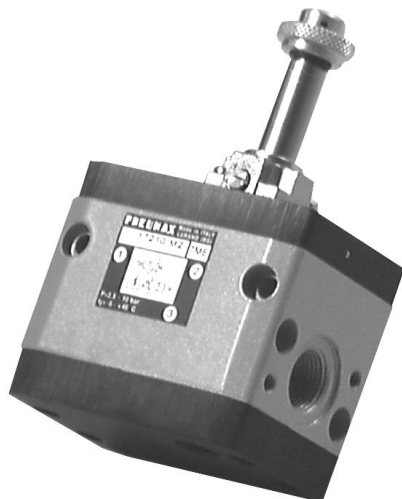
Zawór powolnego startu, sterowany pneumatycznie lub pilotem elektrycznym, pozwala na łagone zasilenie układu w nastawionym czasie. Uzupełnieniem oferty są akcesoria takie jak uchwyty mocujące, manometry o średnicach tarcz 40 i 50mm i różnych skalach, bloki dodatkowego wyjścia powietrza włączane pomiędzy elementy zestawu przygotowania powietrza w celu uzyskania filtrowanego suchego powietrza lub tylko filtrowanego, nieregulowanego.

Wskazówki przydatne przy montażu i użytkowaniu zestawów przygotowania powietrza:

Należy zachować zgodność przepływu powietrza ze strzałkami umieszczonymi na elementach oraz ich właściwą kolejność: filtr - regulator ciśnienia - naolejacz skierowany pojemnikiem w dół. Zmontowane zestawy mogą być przymocowane do ściany za pomocą śrub umieszczonych w otworach mocujących ukrytych pod plastikowymi, czarnymi zaślepkami. Nie należy przekraczać podanych w katalogu wartości momentów sił z którymi dokręcane są złącza pneumatyczne. Nie należy również przekraczać dopuszczalnych wartości ciśnienia wejściowego i temperatury pracy.

Kolejność montażu elementów zestawu:





Budowa i działanie

- Zawór trójdrożny z podwójnym systemem grzybkowym,
- Możliwość nastawienia czasu napełnienia obwodu roboczego za pomocą śruby regulacyjnej,
- Szybkie rozprężanie obwodu roboczego,
- Możliwość sterowania elektrycznego bądź pneumatycznego,
- Korpus wykonany ze stopu aluminium anodyzowanego,
- Możliwy montaż do ściany za pomocą śrub M6.

Dane techniczne

Przyłącza	G 1/2"
Maksymalne ciśnienie wejściowe	10 bar (1 Mpa)
Maksymalna temperatura otoczenia	50°C
Waga	1010 g
Pozycja mocowania	Dowolna
Śruby mocujące	M6
Przepływ przy 6 barach ze spadkiem 1bar	2500 NI/min.
Przepływ przy maksymalnie odkręconej śrubie regulacyjnej	340 NI/min

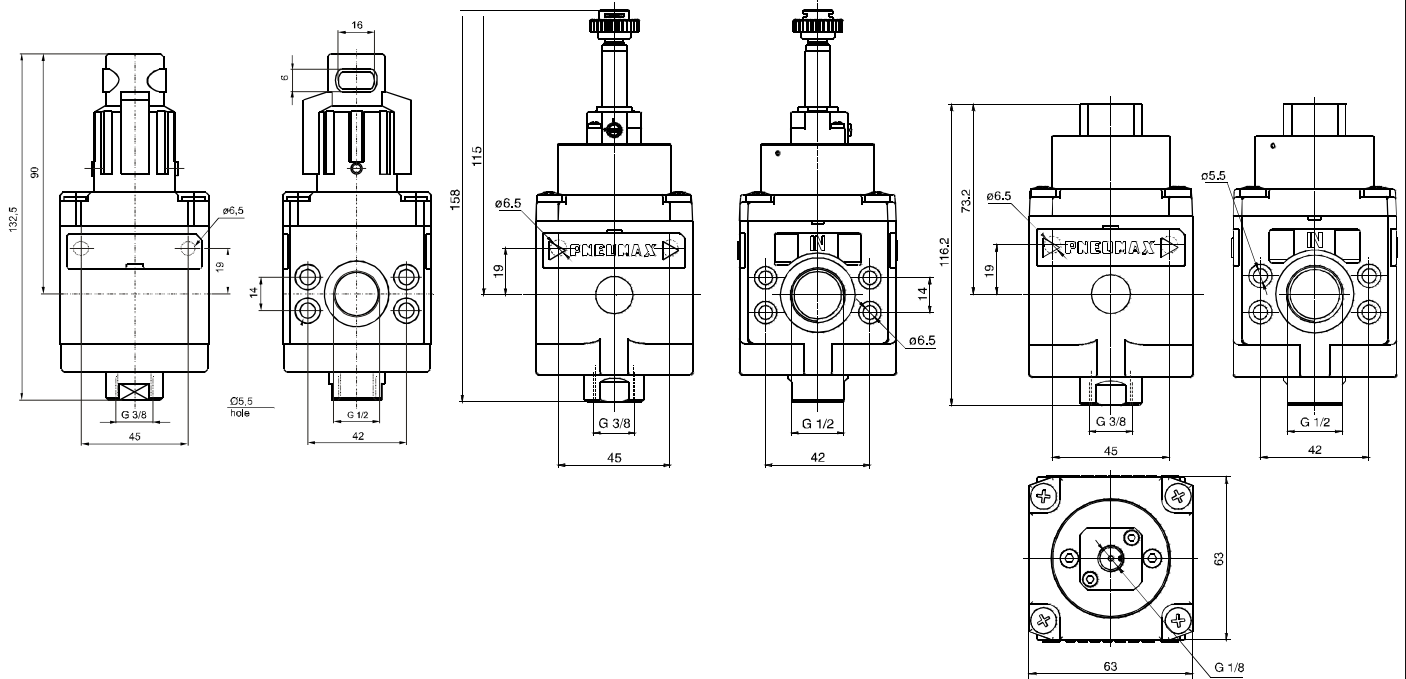
Kod zamówieniowy:

17310.M2

Zawór łagodnego startu rozmiar 3 z elektrycznym pilotem M2 (cewkę typu MB należy zamawiać osobno)

17320

Zawór łagodnego startu rozmiar 3, sterowany pneumatycznie.



Budowa i działanie

- Trójdrożny zawór grzybkowy, sterowanie ręczne, pneumatyczne lub elektryczne,
- Korpus metalowy lub z tworzywa,
- Otwarcie zaworu poprzez wciśnięcie i przekręcenie zgodnie z wskazówkami zegara
- Proste rozprężenie układu poprzez przekręcenie rączki przeciwnie do ruchu wskazówek zegara,
- Możliwość zablokowania rączki zaworu przed nieautoryzowanym włączeniem poprzez umieszczenie kłódki w otworze rączki,

Dane techniczne

Przyłącza	G 1/2"
Maksymalne ciśnienie wejściowe	13 bar (1,3 Mpa)
Maksymalna temperatura otoczenia	50°C
Waga	550 g
Pozycja mocowania	Dowolna
Przepływ przy 6 barach ze spadk. 1bar	2500 NI/min.
Śruby mocujące	M6
Kąt otwarcia/zamknięcia rączki	90°
Dopuszczalny moment mocowania złączy na korpusie	40 Nm

Kod zamówieniowy:

17330 .

Sterowanie ręczne: A = Rączka nieblokowna B = Rączka blokowna
Sterowanie elektryczne: M2 = pilot M2 M2/9 = pilot M2/9 (2 W)
PN = sterowanie pneumatyczne

Przykład : **17330.M2**
Zawór odcinający 3/2 - rozmiar 3, przyłącza G1/2"
korpus metalowy, sterowany elektrycznie pilotem M2.
(cewki typu MB zamawiać oddzielnie - patrz seria 300)