

Opis

Prowadzenie liniowe siłownika używane również jako urządzenie nieobrotowe dla siłowników o średnicy tłoka 20 i 25mm.

Ich wysoka precyzja wykonania sprawia że są one idealnym rozwiązaniem przy aplikacjach automatyki przemysłowej, maszynach pakujących, obrabiarkach itp.

Kombinacja różnych prowadzeń liniowych doskonale może się spisać w układach dla robotyki.

Bezstykowa sygnalizacja położenia tłoka umożliwia monitorowanie stanu systemu.

Gwintowane otwory w prowadzeniu liniowym umożliwiają montaż w projektowanym urządzeniu jak również i przymocowanie przesuwanego obciążenia.

Materiały konstrukcyjne

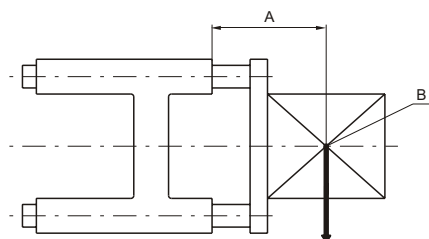
Korpus	wytłaczany anodyzowany stop aluminium 6060
Tuleje prowadzące	spiek brązu
Uszczelnienie	guma olejoodporna
Pręty	stal chromowana C43
Pokrywa	stal cynkowana
Blok montażowy	stal cynkowana

Dane techniczne

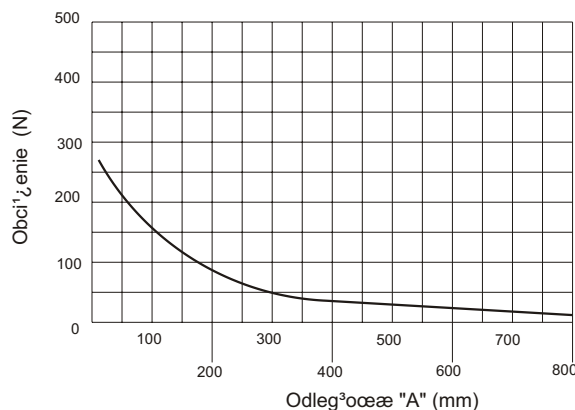
Maksymalny zalecany skok

Średnica	20	25
skok mm.	200	250

Schemat obciążenia w zależności od odległości "A"



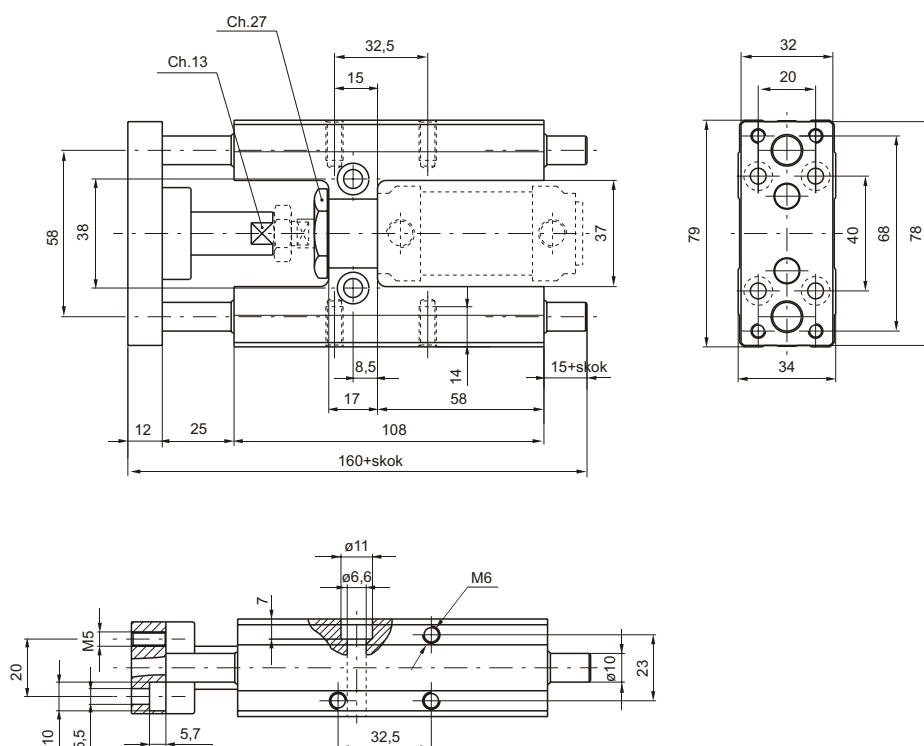
A = Odległość od środka ciężkości
B = Środek ciężkości obciążenia



Obsługa i użytkowanie

Należy przestrzegać podanych diagramów.

Prowadnica jest nasmarowana podczas procesu produkcji co wystarcza do długiej i bezawaryjnej pracy.



Kod zamówieniowy

1260.Ø.skok.GLB
(siłownik ISO 6432
zamawiać osobno)

Waga gr.

skok 100	każde 50 mm
970	60

Standardowe skoki:

Średnica 20

100 - 150 - 200 mm

Średnica 25

100 - 150 - 200 - 250 mm

Czujniki i ich uchwyty : używać standardowych