

SIŁOWNIKI PNEUMAX ECO
- seria 1383
pokrywy z technopolimeru



PNEUMAX

komponenty pneumatyczne do automatyzacji

ECOLINE

- standard ISO 15552 (6431) VDMA 24562
- produkcja w Polsce - krótki czas dostawy
- najlepszy stosunek cena / jakość

Zamów sobie siłownik -> tel. 033/857 98 04, - 05, -06

Opis serii

Seria siłowników PNEUMAX 1383 jest ekonomiczną alternatywą dla siłowników serii 1319/1321 z profilową tuleją oraz siłowników serii 1380 Clean Power. Siłowniki serii ECO posiadają tuleję kształtową z anodyzowanego aluminium, uszczelnienia NBR, tłok i pokrywę ze wzmocnionego technopolimeru. Materiał użyty do produkcji pokryw - technopolimer - to specjalne tworzywo wzmocnione włóknem szklanym o własnościach mechanicznych zbliżonych do aluminium. Siłowniki serii ECO dostępne są w wersji magnetycznej z chromowanym tłoczyskiem lub tłoczyskiem ze stali nierdzewnej oraz w wersji bez magnesu. Akcesoria mocujące są takie same jak w przypadku siłowników serii 1319/1321/1380. Do siłowników serii 1383 (wersja z magnesem w tłoku) mogą być użyte standardowe czujniki Pneumax.

Materiały konstrukcyjne:

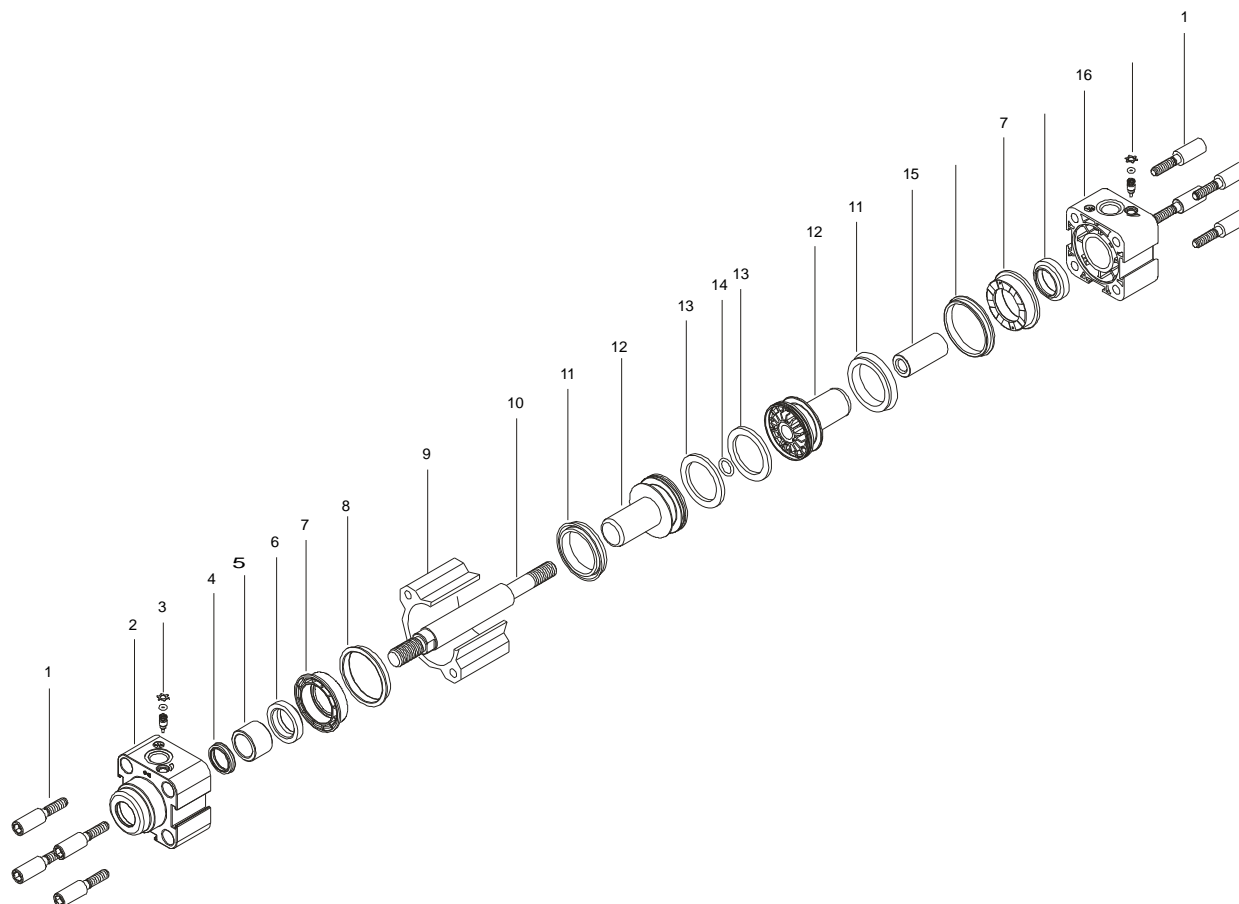
Pokrywy	Wzmocniony technopolimer o dużej wytrzymałości
Tłoczysko	Stal nierdzewna AISI303 lub stal chromowana C43
Rura	Anodyzowane aluminium
Tuleje tłoczyska	Brąz o właściwościach samosmarujących
Półtłok	Żywica poliacetalowa
Uszczelnienie tłoka, tłoczyska i amortyzacji	Guma NBR
Inne uszczelnienia	Guma NBR
Śruby nastawiania amortyzacji	Stal niklowana

Medium	Filtrowane i naolejone (lub nie) powietrze
Maksymalne ciśnienie	10 bar
Zakres temperatur	-5°C ÷ +70°C
Długość amortyzacji	D <u>32</u> - <u>40</u> - <u>50</u> - <u>63</u> - <u>80</u> - <u>100</u> mm 27 - 31 - 31 - 37 - 40 - 44

Uwaga: w temperaturze poniżej 0°C zaleca się użycie osuszonego powietrza.

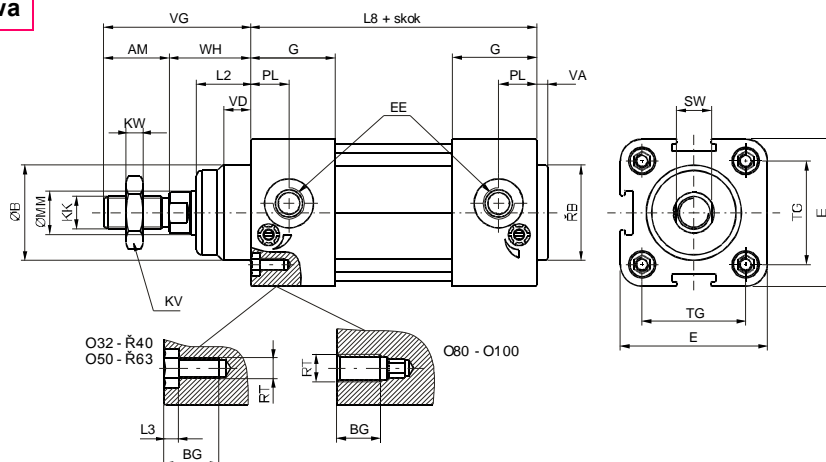
Tolerancja skoku (według ISO 15552)

Średnica	Skok	Tolerancja
32 - 40 - 50	do 500	+2 0
	od 500 do 1000	+3.2 0
63 - 80 - 100	do 500	+2.5 0
	od 500 do 1000	+4 0

Rysunek złożeniowy


I.p..	Opis	Liczba el.
1	Śruby mocujące pokrywy	8
2	Pokrywa przednia	1
3	Śruba regulacji amortyzacji nastawnej	2
4	Uszczelka tłoczyska	1
5	Tuleja prowadzenia tłoczyska	1
6	Uszczelnienie amortyzacji	2
7	Pierścień uszczelki	2
8	Uszczelnienie pokrywy	2
9	Profil aluminiowy	1
10	Tłoczysko	1
11	Uszczelka tłoka	2
12	Półtłok	2
13	Magnes	*
14	Uszczelka	1
15	Tuleja tłoczyska	1
16	Pokrywa tylna	1

*** 1 sztuka dla średnicy 32, 2 sztuki dla pozostałych średnic**

Wersja podwójnego działania - podstawowa

Kod zamówieniowy:
1383.Ø.skok.01 magnetyczny tłok,
tłoczysko chromowane

Wersja podstawowa siłownika wykonana zgodnie z normami ISO - VDMA. Siłownik może być zamocowany bezpośrednio na elemencie maszyny za pomocą 4 gwintów wewnętrznych znajdujących się na śrubach mocujących pokrywę. Inne typy mocowań pokazano w rozdziale "akcesoria".

Tabela wymiarowa

Średnica tłoka	32	40	50	63	80	100
AM	22	24	32	32	40	40
B (d 11)	30	35	40	45	45	55
BG	16	16	18	18	16	16
E	46	54	65	77,5	95,5	115,5
EE	G 1/8"	G 1/4"	G 1/4"	G 3/8"	G 3/8"	G 1/2"
G	29	31	33	36	40	44
KK	M10X1,25	M12X1,25	M16x1,5	M16x1,5	M20x1,5	M20x1,5
KV	17	19	24	24	30	30
KW	6	7	8	8	9	9
L2	16	20	25	25	32	35
L3	4	4	5	5	/	/
L8	94	105	106	121	128	138
MM	12	16	20	20	25	25
PL	13	14	14	16	16	18
RT	M6	M6	M8	M8	M10	M10
SW	10	13	17	17	22	22
TG	32,5	38	46,5	56,5	72	89
VA	4	4	4	4	4	4
VB	33	41	51	51	65	71
VD	8	10	12	12	15	16
VF	12	12	16	16	20	20
VG	48	54	69	69	86	91
WH	26	30	37	37	46	51
Waga	skok "0"	480	590	1020	1320	2100
g	Każde 10 mm	33	41	58	67	99
						3000
						110