

Wstęp

Właściwe i bezproblemowe działanie układów pneumatycznych zależy w głównej mierze od jakości dostarczanego sprężonego powietrza. Wilgoć i zanieczyszczenia zawarte w sprężonym powietrzu zwiększają zużycie powierzchni wewnętrznych komponentów pneumatycznych oraz uszczelnień. Również zmiany ciśnienia powodowane zróżnicowanym zapotrzebowaniem układu na sprężone powietrze mają zły wpływ na funkcjonowanie układu pneumatycznego. By uniknąć wymienionych problemów i zapewnić dobrą jakość sprężonego powietrza należy zastosować minimalny zestaw przygotowania powietrza: filtr, regulator ciśnienia, naolejacz.

Budowa i działanie

Nowa seria zestawów przygotowania powietrza **Pneumax AIRPLUS** jest rozwinięciem poprzedniej serii zestawów przygotowania powietrza Pneumax 1700. Głównymi cechami nowych zestawów przygotowania powietrza AIRPLUS są zwiększone przepływy nominalne, łatwiejszy montaż przy zachowanej niezawodności.

Z wyjątkiem presostatu i rozdzielacza powietrza wszystkie moduły AIRPLUS są dostępne w dwóch opcjach: z gwintowanymi przyłączami technopolimerowymi (seria T) lub z gwintowanymi wkładkami metalowymi (seria N).

Zbiorniki elementów wykonane z przezroczystego poliwęglanu są zaopatrzone w technopolimerową osłonę, która mocowana jest do korpusu elementu za pomocą wygodnego złącza bagnetowego.

Filtr jest dostępny z trzema rodzajami wkładów filtrujących (5µm, 20µm oraz 50µm). Jest on standardowo wyposażony w półautomatyczny zawór spustowy, uruchamiany ręcznie lub półautomatycznie - po odprężeniu ciśnienia z układu.

Regulator ciśnienia zbudowany w oparciu o zrównoważony system membrany o niskiej histerezie.

Regulator ciśnienia może występować z płasko zabudowanym manometrem o zakresie 0-12 bar.

Dostępne są cztery zakresy regulacji: 0-12; 0-8; 0-4 i 0-2 bar. Pokrętko regulacyjne może być zablokowane w dowolnej pozycji poprzez wciśnięcie go w dół. Dostępna jest również specjalna wersja regulatora ciśnienia do montażu szeregowego (maksymalnie do 6 regulatorów).

Naolejacz działa na zasadzie dyszy Venturiego. Ilość oleju doprowadzanego do układu pneumatycznego jest regulowana za pomocą pokrętki regulacyjnego umieszczonego na górze przezroczystej części naolejacza, która zapewnia również wizualną kontrolę ilości dostarczanego oleju. Przewód dostarczający olej ze zbiornika naolejacza jest zaopatrzony w filtr, który zapobiega wniknięciu w układ pneumatyczny ewentualnym zanieczyszczeniom obecnym w oleju.

Zawór odcinający 3/2 jest dostępny w dwóch wersjach: ręcznej i elektrycznej. W obu wersjach zawór posiada gwintowane przyłącze odpowietrzające układ wyjściowy. W wersji sterowanej ręcznie istnieje możliwość założenia kłódki (do trzech sztuk) w pozycji zamkniętej. Zapewnia to bezpieczeństwo i chroni przed przypadkowym i nieuprawnionym podaniem sprężonego powietrza do układu lub maszyny, co może spowodować wypadek lub inne zniszczenia. Wersja elektryczna dostępna jest z elektropilotami o szerokości 15mm lub 22mm.

Zawór łagodnego startu zapewnia stopniowe zwiększanie ilości sprężonego powietrza podawanego do układu. Zabezpiecza to elementy pneumatyczne przed nagłym skokiem ciśnienia który może być szkodliwy. Czas narastania ilości sprężonego powietrza może być łatwo regulowany poprzez wbudowany regulator przepływu. Pelen przepływ jest osiągany tylko wtedy, gdy ciśnienie wyjściowe osiągnie 50% wartości ciśnienia wejściowego.

Presostat (przełącznik ciśnieniowy) - jest uzupełnieniem w/w grupy elementów.

Próg ciśnienia przełączającego styk elektryczny może być nastawiany od 2 do 10 bar.

Rozgałęźnik sprężonego powietrza jest elementem pomocniczym.

Podłączony pomiędzy filtrem a naolejaczem może służyć np. do wyprowadzenia nienaolejonego powietrza.

Elementy zestawów przygotowania powietrza nowej serii AIRPLUS są mocowane do siebie za pomocą specjalnych złączy które zapewniają łatwość wymiany dowolnego komponentu bez rozkręcania całego zestawu.

Dostępne są również standardowe, metalowe mocowania panelowe (do montażu reduktorów i filtrowreduktorów pod k. 90°) oraz standardowe manometry o średnicy 40 i 50mm.

Wskazówki dotyczące instalacji oraz użytkowania zestawów przygotowania powietrza AIRPLUS:

Zestaw przygotowania powietrza musi być umieszczony jak najbliżej zasilanej powietrzem aplikacji / maszyny. Kierunek przepływu sprężonego powietrza musi być zachowany w następujący sposób: od wejścia (gwintowany port oznaczony „IN”) do wyjścia (gwintowany port oznaczony „OUT”). Elementy zaopatrzone w zbiorniki (filtry, filtrowreduktory, naolejacz) muszą być montowane pionowo, zbiornikiem skierowanym w dół. Reduktor ciśnienia może być zamontowany w dowolny sposób. Pojedyncze elementy lub grupy elementów mogą być zamontowane do konstrukcji lub ściany za pomocą flanszy mocującej typu „Y”. Reduktory i filtrowreduktory ciśnienia mogą być również montowane poprzez ocynkowane, stalowe mocowanie. Przed założeniem metalowego mocowania konieczne jest zdjęcie pokrętła regulacyjnego i nakrętki blokującej. Wszystkie elementy zestawów przygotowania powietrza muszą być używane zgodnie z podanymi w kartach katalogowych parametrami ciśnienia i temperatury. Również nie można przekraczać maksymalnych momentów z jakimi dokręcane są złącza. Należy upewnić się, czy jasne osłony korpusów elementów są na miejscu przed podaniem ciśnienia. Pokrywy są konieczne do właściwego zablokowania górnej części elementu zestawu przygotowania powietrza. W filtrze i filtrowreduktorze nie można przekraczać podanego na zbiorniku maksymalnego poziomu kondensatu. Przy ręcznym lub półautomatycznym spuszczeniu kondensatu można odprowadzić za pomocą przewodu 6/4mm podłączonego do zaworu spustowego. W regulatorze ciśnienia wymaganą wartość ciśnienia zaleca się ustawiać podczas jego zwiększania. Zakres regulacji należy wybierać wg wartości ciśnienia jakie chcemy osiągnąć na wyjściu regulatora. Naolejacz należy napełniać olejem klasy FD22 i HG32. Należy również upewnić się, czy występuje minimalny przepływ potrzebny do właściwej pracy naolejacza. Poniżej wartości minimalnej przepływu naolejacz nie działa. Ilość podawanego oleju może być regulowana pokrętłem umieszczonym na przezroczystej kopułce poprzez którą widać przepływ oleju. Wartością optymalną jest jedna kropla oleju na każde 300-600 litrów powietrza. W naolejaczach rozmiaru 1 napełnienie zbiornika olejem możliwe jest tylko gdy szklanka jest odprężona. Rozmiar 1 nie posiada specjalnego złącza umożliwiającego ponowne napełnienie naolejacza, w tym celu potrzeba zdjąć szklankę. Ręczny zawór odcinający podaje ciśnienie na układ po wciśnięciu i przekręceniu pokrętła zgodnie ze wskazówkami zegara. W celu odcięcia zasilania i odprężenia układu należy przekręcić pokrętło przeciwnie do wskazówek zegara. Zawór łagodnego startu służący do łagodnego podania ciśnienia na układ nie odpręża układu. Aby to zrobić, należy przed nim zamontować zawór odcinający (elektryczny lub ręczny).

Serwis zestawów przygotowania powietrza AIRPLUS:



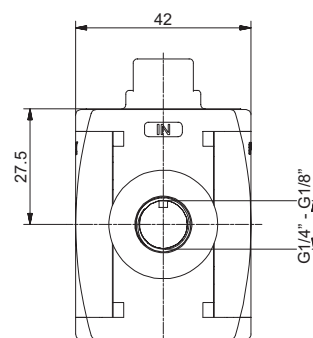
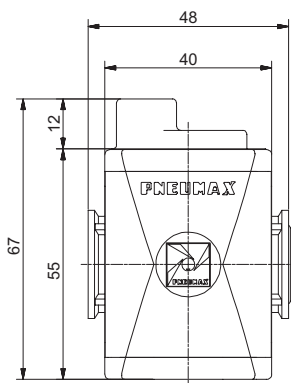
Dla każdej czynności wymagającej rozebrania górnej lub dolnej pokrywy elementu należy najpierw zdjąć boczne osłony korpusu. W przeciwnym wypadku element może ulec uszkodzeniu.

Zbiorniki, zaślepki i przyłącza dolne są zamocowane do korpusów elementów za pomocą wygodnego złącza bagnetowego. W celu ich zdjęcia należy przekręcić je do oporu przeciwnie do ruchu wskazówek zegara. W przypadku zbiorników należy przed tą czynnością dodatkowo odblokować (nacisnąć w dół) zielony przycisk bezpieczeństwa. Zbiorniki i części przezroczyste należy czyścić wodą z neutralnymi środkami czyszczącymi (np. mydło). Nie używać rozpuszczalników lub środków na bazie alkoholu. Wkłady filtracyjne (z filtrów i filtrowreduktorów) wykonane z tworzywa HDPE można zregenerować poprzez ich przemycie i przedmuchiwanie. W celu ich wymiany należy zdjąć zbiornik, odkręcić grupę filtrującą i wymienić wkład na nowy lub oczyścić wkład. Napełnienie szklanki naolejacza może mieć miejsce tylko po jej odprężeniu. Olej należy wlać bezpośrednio do zdjętej szklanki. Specjalne przyłącze do napełniania nie jest dostępne w naolejaczach rozmiaru 1. Jeśli regulator ciśnienia działa niewłaściwie, lub pojawił się wyciek powietrza z otworu odprężenia należy wymienić membranę po wyciągnięciu sprężyny.

Ze względu na złożoność naprawianych elementów i konieczność ich przetestowania po naprawie, w zakresie użytkownika nie przewiduje się żadnych innych napraw niż wymienione powyżej. Wszelkie inne naprawy muszą być przeprowadzone przez producenta firmę Pneumax S.p.A.

Zalecane maksymalne momenty dokręcania złączy do zestawów AIRPLUS:

GWINT	Przyłącza w wer. Technopolimerowej (T)	Przyłącza z wkładkami metalowymi (N)
G1/8"	4 Nm	/
G1/4"	9 Nm	20 Nm
G3/8"	16 Nm	25 Nm
G1/2"	22 Nm	30 Nm



Przykład kodu zamówieniowego : T171BAP : Rozmiar 1, zawór łagodnego startu, przyłącza Technopolimerowe G1/4\"/>

Charakterystyka elementu

- Stopniowe narastanie ciśnienia wyjściowego z możliwością regulacji szybkości narastania wbudowanym regulatorem.
- Pełne ciśnienie wyjściowe osiąganę po uzyskaniu 50% wartości ciśnienia wejściowego.

Dane techniczne

Przyłącza	G 1/8" - G 1/4"
Maksymalne ciśnienie wejściowe	13 bar - 1,3 Mpa
Temperatura pracy	-5°C ÷ +50°C
Waga z przyłączami technopolimerowymi	70g
Waga z przyłączami z wkładem metalowym	80g
Maksymalny moment dokręcenia złączy (przyłącza technopolimerowe)	G1/4" = 9 Nm
Maksymalny moment dokręcenia złączy (przyłącza z wkładem metalowym)	G1/8" = 15 Nm G1/4" = 15 Nm
Pozycja montażu	dowolna
Minimalne ciśnienie pracy	2,5 bar - 0,25 Mpa
Przepływ nominalny przy 6 barach zasilania i spadku dP 1 bar	1400 NI/min.
Przepływ nominalny przy otwartym wbudowanym regulatorze przepływu	75 NI/min.

Kod zamówieniowy

V171C AP

WERSJA

V N = gwint - wkładki metalowe

T = gwint - technopolimer

C PRZYŁĄCZA

A = G1/8" (tylko wkładki metalowe)

B = G1/4"