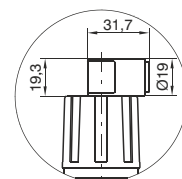
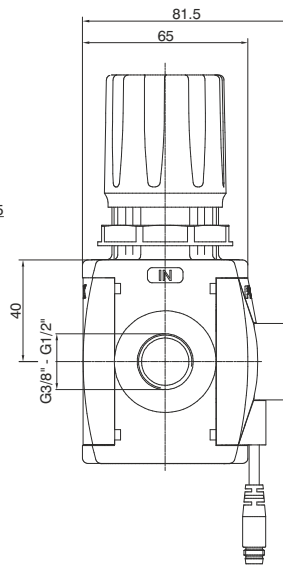
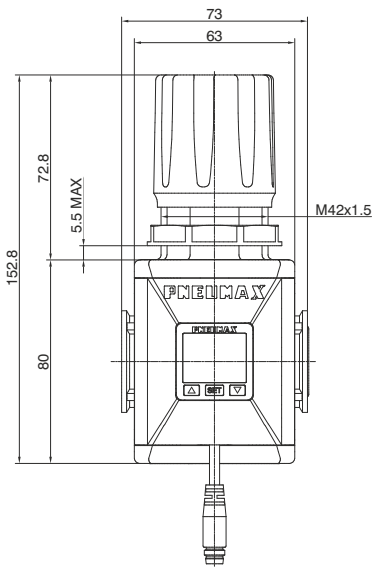
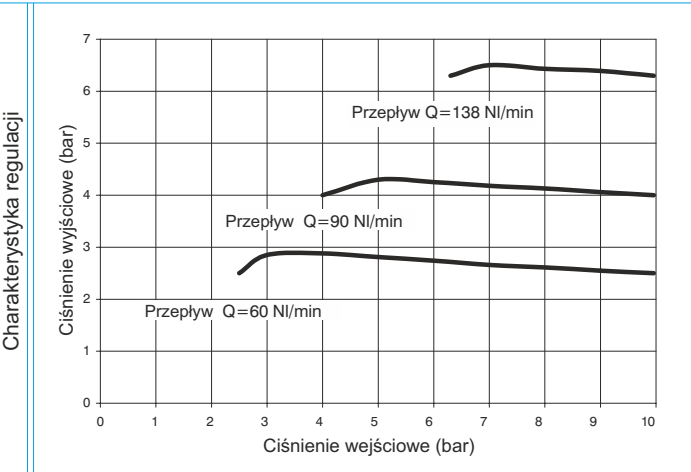
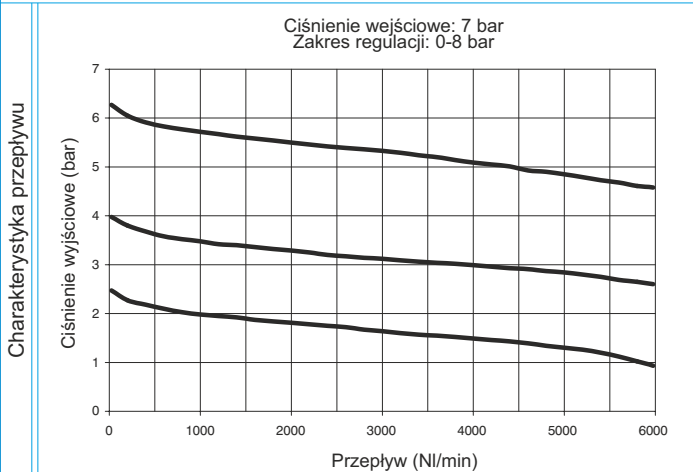


Reduktor z wbudowanym presostatem (przełącznikiem ciśnieniowym)



dostępna wersja z blokadą i kluczykiem w gałce regulacji

Przykładowy kod : T173BRPCA : rozmiar 3, reduktor z gwintami technopolimerowymi G1/2", zakres 0 do 8 bar, presostat z przewodem 150mm i złączem M8, PNP



Opis produktu:

- regulator ciśnienia z odprężaniem do atmosfery
- mała histereza membrany
- zrównoważony układ regulacji
- dostępne 4 zakresy regulacji
- gałka regulacyjna blokowalna po ustawieniu ciśnienia P2 (wyjściowego) przez wciśnięcie gałki w dół
- z nakrętką kontrolującą do montażu panelowego
- w standardzie wbudowany presostat z wyświetlaczem LED

Ważne:

- ciśnienie wyjściowe poprawnie regulujemy "od dołu", tzn. zwiększając jego wartość, aż do ustawienia potrzebnej wartości (wskazówka manometru przesuwają się w prawo)
- dla większej dokładności regulacji ciśnienia wyjściowego należy używać regulatora z maksymalną wartością zakresu regulacji zbliżoną do ciśnienia roboczego

Dane techniczne:

Przyłącza	G 3/8" - G 1/2"
Maksymalne ciśnienie wejściowe	13 bar
Temperatura pracy	0°C ÷ +50°C
Waga (złącza technopolimerowe)	370 g
Waga (złącza metalowymi gwintami)	390 g
Zakres regulacji ciśnienia	0-2 bar / 0-4 bar 0-8 bar / 0-12 bar
Pozycja montażu	dowolna
Maksymalny moment dokręcania złączy (wersja z gwintami z technopolimeru)	G1/2" = 22 Nm

Maksymalny moment dokręcania złączy (wersja z gwintami metalowymi)  
G3/8" = 25 Nm  
G1/2" = 30 Nm

Kod zamówieniowy

**V173ORDGTOP**

RODZAJ GWINTÓW

- V N = gwinty metalowe
- T = gwinty technopolimerowe

PRZYŁĄCZA

- A = G3/8" (tylko dla wersji "N")
- B = G1/2"
- C = G1/2" NPT (tylko dla wersji "N")

KIERUNEK PRZEPŁYWU

- P = od lewej do prawej
- Z = od prawej do lewej

ZAKRES REGULACJI

- A = 0-2 bar
- B = 0-4 bar
- C = 0-8 bar
- D = 0-12 bar

TYP

- (pusty) = Standard
- F = z kontrolowanym napełnianiem i ulepszone odprężaniem
- L = bez odprężania
- R = ulepszone odprężanie

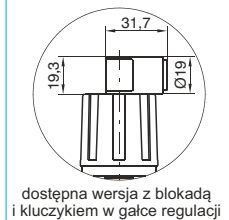
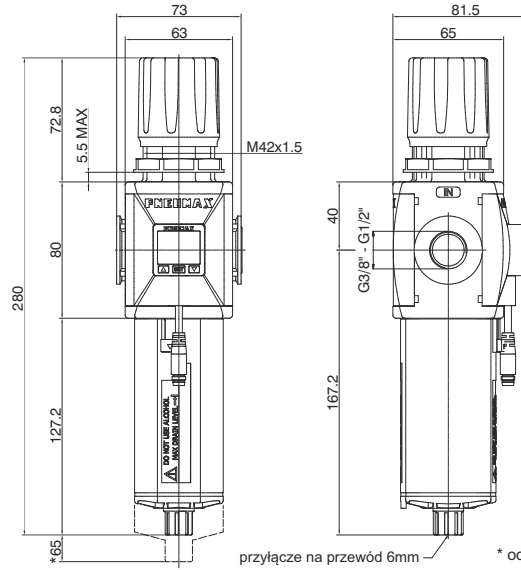
OPCJE REGULATORA

- (pusty) = standard
- K = wersja zamykana kluczem

PRESOSTAT - OPCJE

- A = kabel 150mm+ zł.M8,PNP
- B = kabel 150mm+ zł.M8,NPN
- C = kabel 2m, PNP
- D = kabel 2m, NPN

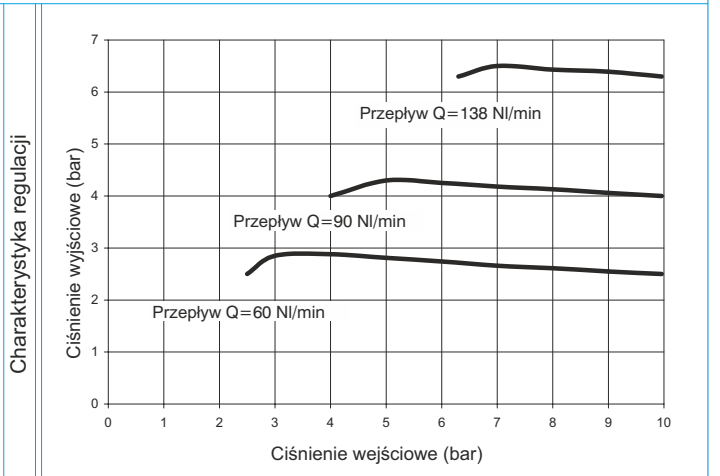
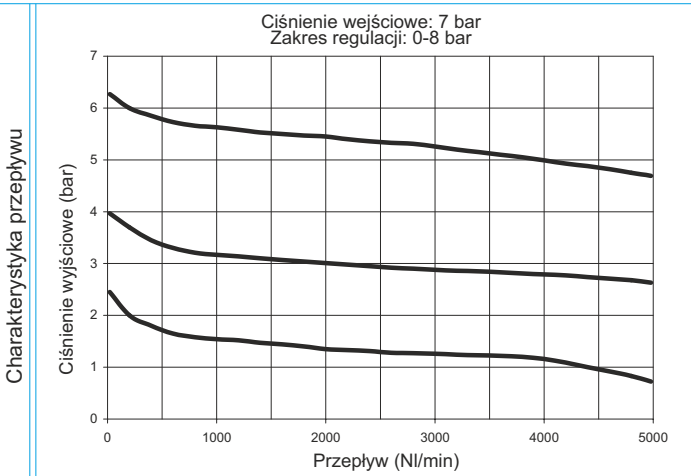
Filtroreduktor z wbudowanym presostatem (przełącznikiem ciśnieniowym)



dostępna wersja z blokadą i kluczykiem w gałce regulacji

przyłącze na przewód 6mm \* odległość potrzebna do zdjęcia zbiornika

Przykładowy kod: T173BEPBCA : rozmiar 3, filtroreduktor z gwintami technopolimerowymi G1/2", wkład filtracyjny 20 µm, zakres regulacji od 0 do 8 bar, presostat z przewodem i złączem M8, PNP.



Opis produktu:

- filtroregulator ciśnienia z odprężaniem do atmosfery
- mała histereza membrany
- zrównoważony układ regulacji
- filtrowanie poprzez wkład filtrujący i siłę odśrodkową
- wkład filtrujący wykonany z HDPE (polietylen o dużej gęstości)
- dostępne wkłady o dokładności filtracji: 5µm, 20µm i 50µm mogą być regenerowane poprzez umycie lub wymienione
- przezroczysty zbiornik kondensatu z osłoną
- zdjęcie szklanki po otwarciu mechanizmu zamka typu bagnetowego
- w standardzie półautomatyczny zawór spustu kondensatu (spust kondensatu po przekręceniu zaworu, lub odprężeniu układu) wersja z automatycznym spustem kondensatu jako opcja
- dostępne 4 zakresy regulacji, maksymalnie do 12 bar
- gałka regulacyjna blokowalna po ustawieniu ciśnienia P2 (wyjściowego) przez wciśnięcie
- z nakrętką kontrolującą do montażu panelowego
- w standardzie wbudowany presostat z wyświetlaczem LED.

Ważne:

- ciśnienie wyjściowe poprawnie regulujemy "od dołu", tzn. zwiększając jego wartość, aż do ustawienia potrzebnej wartości (wskazówka manometru przesuwa się w prawo)
- dla większej dokładności regulacji ciśnienia wyjściowego należy używać regulatora z maksymalną wartością zakresu regulacji zbliżoną do ciśnienia roboczego
- w celu odprowadzenia kondensatu należy użyć przewodu

Dane techniczne:

Przyłącza	G 3/8" - G 1/2"
Maksymalne ciśnienie wejściowe	13 bar
Minimalne ciśnienie pracy dla wersji z automat. spustem kondensatu	0,5 bar
Maksymalne ciśnienie pracy dla wersji z automat. spustem kondensatu	10 bar
Temperatura pracy	0°C ÷ +50°C
Waga (złącza technopolimerowe)	480 g
Waga (złącza metalowymi gwintami)	500 g
Zakres regulacji ciśnienia	0-2 bar / 0-4 bar
Wielkość porów wkładu filtracyjnego	0-8 bar / 0-12 bar
Pojemność zbiornika kondensatu	5 µm - 20 µm - 50 µm
Pozycja montażu	68 cm <sup>3</sup>
Maksymalny moment dokręcania złączy (wersja z gwintami z technopolimeru)	pionowa G1/2" = 22 Nm
Maksymalny moment dokręcania złączy (wersja z gwintami metalowymi)	G3/8" = 25 Nm G1/2" = 30 Nm

Kod zamówieniowy

**V173GEDSGTOP**

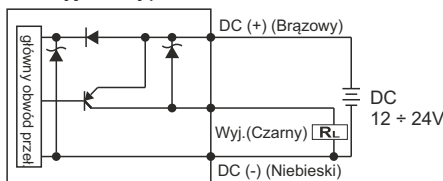
- RODZAJ GWINTÓW**
- V N = gwinty metalowe
  - T = gwinty technopolimerowe
- PRZYŁĄCZA**
- C A = G3/8" (tylko dla wersji "N")
  - B = G1/2"
  - C = G1/2" NPT (tylko dla wersji "N")
- KIERUNEK PRZEPŁYWU**
- D P = od lewej do prawej
  - Z = od prawej do lewej
- RODZAJ WKŁADU FILTR.**
- S A = 5 µm
  - B = 20 µm
  - C = 50 µm
- ZAKRES REGULACJI**
- A = 0-2 bar
  - B = 0-4 bar
  - C = 0-8 bar
  - D = 0-12 bar
- TYP**
- T (pusty) = Standard
  - S = automat. spust kond.
- OPCJE REGULATORA**
- O (pusty) = standard
  - K = wersja zamykana kluczem
- PRESOSTAT - OPCJE**
- A = kabel 150mm+ zł.M8,PNP
  - B = kabel 150mm+ zł.M8,NPN
  - C = kabel 2m, PNP
  - D = kabel 2m, NPN

**Reduktor i Filtroreduktor z wbudowanym presostatem (przełącznikiem ciśnieniowym)**

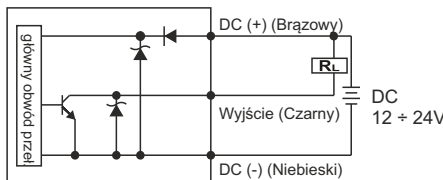


Schemat obwodów wyjściowych

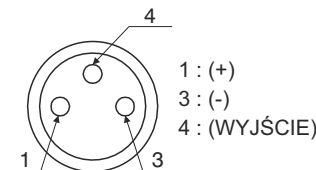
dla wyjścia typu **PNP**



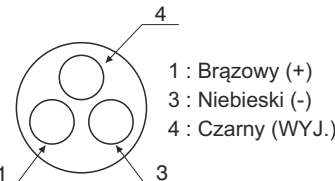
dla wyjścia typu **NPN**



Widok złącza M8



Widok dla kabla 3-przewodowego



**Główne cechy nowych presostatów zintegrowanych:**

- łatwość odczytu wskazań: 3-kolorowy wyświetlacz cyfrowy LED,
- cztery różne jednostki dla wskazań ciśnienia,
- wyjście PNP i NPN
- normalnie otwarty i normalnie zamknięty typ wyjścia,
- wbudowany do reduktora lub filtroreduktora z rozmiaru 1,2,3.

kody zamówieniowe do przewodów ze złączem M8

- MCH1 3-przewodowy kabel 2.5m ze złączem M8
- MCH2 3-przewodowy kabel 5 m ze złączem M8
- MCH3 3-przewodowy kabel 10 m ze złączem M8

widok złącza



Kody zamówieniowe i szczegóły techniczne na stronie [pneumax.pl](http://pneumax.pl) i na zapytanie pod adresem [pneumax@pneumax.pl](mailto:pneumax@pneumax.pl)

DANE TECHNICZNE	
Zakres regulacji ciśnienia	0 ÷ 10 bar / 0 ÷ 1MPa
Wejściowe ciśnienie maksymalne	15 bar / 1,5 MPa
Medium	filtrowane i osuszone powietrze
Wyświetlane jednostki ciśnienia	MPa - kgf/cm <sup>2</sup> - bar - psi
Zakres napięcia zasilania	12 ÷ 24 VDC
Pobór prądu	≤40mA (bez obciążenia)
Typ wyjścia cyfrowego	NPN - PNP
Typ kontaktu	Normalnie Otwarty - Normalnie Zamknięty
Maksymalny prąd obciążenia	125 mA
Sposób aktywacji wyjścia cyfrowego	
Czas aktywacji wyjścia cyfrowego	0.05s - 0.25s - 0.5s - 1s - 2s - 3s (ustawiane w celu wyeliminowania "drżenia" kontaktu)
Dane wyświetlacza	podwójny wyświetlacz 3 i 1/2 cyfry wskaźnik stanu wyjścia cyfrowego sterowanie za pomocą trzech przycisków
Dokładność wskazania	≤±2% pełnej skali ± 1 cyfra
Stopień zabezpieczenia elektrycznego	IP 40
Temperatura pracy	0 ÷ 50 °C
Przekrój kabla	3 x 0,129mm <sup>2</sup> , Ø4 mm, PVC

W naszej ofercie dostępna również szeroka gama samych presostatów, w różnych opcjach. Informacje szczegółowe na Państwa zapytanie.

