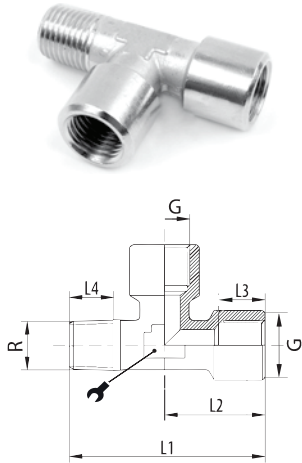
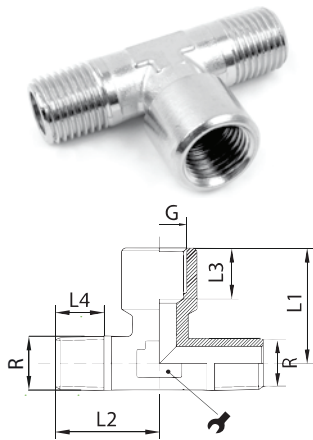


TAIN...W - złącze T niesymetryczne z gwintem zewnętrznym stożkowym BSPT - wewnętrznym walcowym BSPP



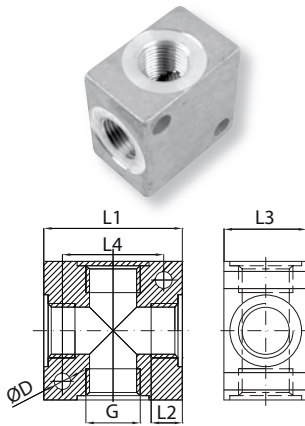
| Kod produktu | R | G | | L1 [mm] | L2 [mm] | L3 [mm] | L4 [mm] | ilość w opak. |
|--------------|------|------|----|---------|---------|---------|---------|---------------|
| TAIN M5 W | M5 | M5 | 9 | 22,5 | 11,3 | 5 | 4 | 25 szt. |
| TAIN 18 W | 1/8" | 1/8" | 10 | 38 | 19,5 | 9 | 8 | 25 szt. |
| TAIN 14 W | 1/4" | 1/4" | 13 | 50,5 | 25,8 | 11 | 11 | 25 szt. |
| TAIN 38 W | 3/8" | 3/8" | 17 | 58,5 | 30 | 13 | 11,5 | 25 szt. |
| TAIN 12 W | 1/2" | 1/2" | 22 | 66,5 | 34,8 | 14 | 14 | 25 szt. |
| TAIN 34 W | 3/4" | 3/4" | 25 | 69,5 | 34,8 | 16,5 | 16 | 10 szt. |
| TAIN 1 W | 1" | 1" | 30 | 84 | 42 | 19 | 17,5 | 5 szt. |

TAIN...Z - złącze T niesymetryczne z gwintem zewnętrznym stożkowym BSPT - wewnętrznym walcowym BSPP



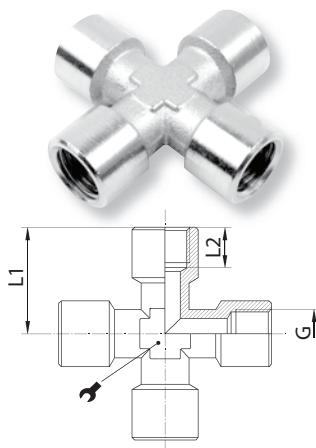
| Kod produktu | R | G | | L1 [mm] | L2 [mm] | L3 [mm] | L4 [mm] | ilość w opak. |
|--------------|------|------|----|---------|---------|---------|---------|---------------|
| TAIN 18 Z | 1/8" | 1/8" | 10 | 20,5 | 18,5 | 9 | 8 | 25 szt. |
| TAIN 14 Z | 1/4" | 1/4" | 13 | 25,8 | 24,8 | 11 | 11 | 25 szt. |
| TAIN 38 Z | 3/8" | 3/8" | 17 | 28,5 | 28,5 | 13 | 11,5 | 25 szt. |
| TAIN 12 Z | 1/2" | 1/2" | 22 | 34,8 | 31,8 | 14 | 14 | 25 szt. |
| TAIN 34 Z | 3/4" | 3/4" | 25 | 36,5 | 33 | 16,5 | 16,2 | 10 szt. |
| TAIN 1 Z | 1" | 1" | 30 | 45 | 36,5 | 19 | 17,5 | 5 szt. |

VB - kostka rozdzielcza z gwintem wewnętrznym walcowym BSPP



| Kod produktu | G | D [Ø] | L1 [mm] | L2 [mm] | L3 [mm] | L4 [mm] | ilość w opak. |
|--------------|------|-------|---------|---------|---------|---------|---------------|
| VB 18 | 1/8" | 4,5 | 25 | 7 | 15 | 17 | 1 szt. |
| VB 14 | 1/4" | 5,5 | 40 | 11 | 20 | 26 | 1 szt. |
| VB 38 | 3/8" | 5,5 | 50 | 12 | 25 | 34 | 1 szt. |
| VB 12 | 1/2" | 5,5 | 50 | 12 | 30 | 34 | 1 szt. |
| VB 34 | 3/4" | 5,5 | 60 | 14 | 35 | 45 | 1 szt. |

KI - złącze krzyżowe z gwintem wewnętrznym walcowym BSPP



| Kod produktu | G | | L1 [mm] | L2 [mm] | ilość w opak. |
|--------------|------|----|---------|---------|---------------|
| KI 18 | 1/8" | 10 | 21 | 8 | 10 szt. |
| KI 14 | 1/4" | 13 | 25,5 | 11 | 10 szt. |
| KI 38 | 3/8" | 17 | 28 | 11,5 | 10 szt. |
| KI 12 | 1/2" | 21 | 33,5 | 14 | 10 szt. |