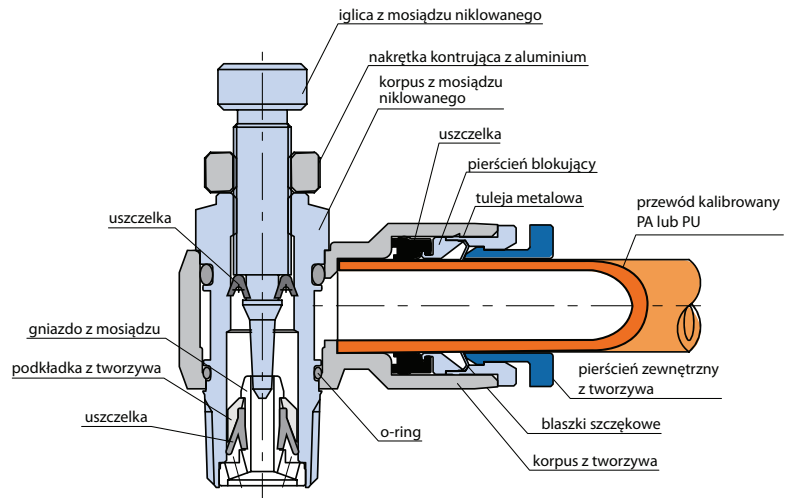
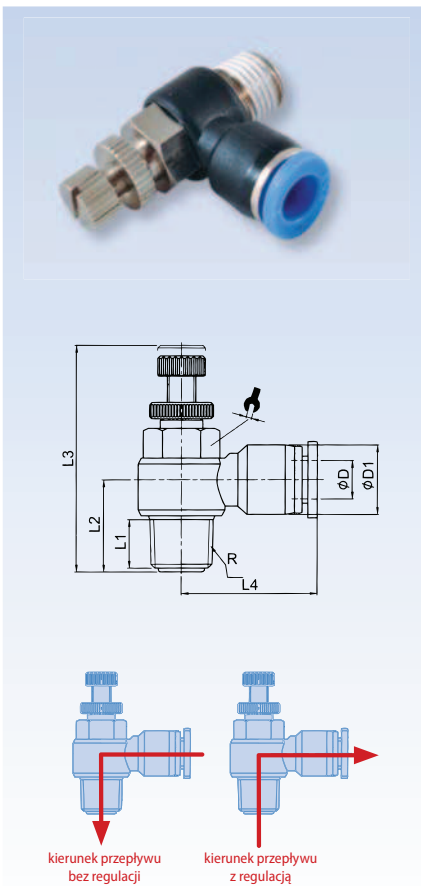


Zawory dławiąco-zwrotne pozwalają na swobodny przepływ powietrza w jednym kierunku oraz płynną regulację natężenia przepływu w kierunku przeciwnym.



GRLARQS - zawór kątowy dławiąco-zwrotny na wylocie*



Kod zamówieniowy	ØD	R	L1	L2	L3 _(max)	L4	ØD1	↻
GRLARQS M54	4	M5	3.5	12	32	20.5	11.5	8
GRLARQS 184		R1/8	6.4	14	42	23.5	11.5	12
GRLARQS 144		R1/4	10	18	48	25.5	11.5	14
GRLARQS M56	6	M5	3.5	12	32	22	13.5	8
GRLARQS 186		R1/8	6.4	14	42	23.5	13.5	12
GRLARQS 146		R1/4	10	18	48	25.4	13.5	14
GRLARQS 386		R3/8	11.4	20.5	53	29.5	13.5	19
GRLARQS 126		R1/2	14	25.5	61	32.5	13.5	24
GRLARQS 188	8	R1/8	6.4	14.5	42	26.5	15	12
GRLARQS 148		R1/4	10	19	48	28.9	15	14
GRLARQS 388		R3/8	11.4	20.5	53	29.8	15	19
GRLARQS 128		R1/2	14	25.5	61	32.5	15	24
GRLARQS 1810	10	R1/8	6.4	17.5	42	30.3	19	12
GRLARQS 1410		R1/4	10	20	48	32.6	19	14
GRLARQS 3810		R3/8	11.4	22.5	53	33	19	19
GRLARQS 1210		R1/2	14	25.5	61	36	19	24
GRLARQS 1412	12	R1/4	10	20	48	33.5	21.5	14
GRLARQS 3812		R3/8	11.4	24	53	35.5	21.5	19
GRLARQS 1212		R1/2	14	30	61	36.5	21.5	24

*elementy mogą być używane tylko z powietrzem